



Каталог электроустановочных изделий

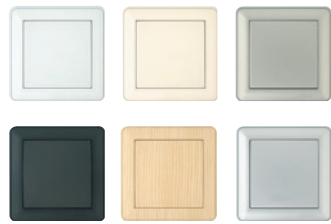
AtlasDesign • Glossa • W59 • Blanca • Эюд • Хит • W45
Монтажные коробки



AtlasDesign



Glossa



W59



Blanca



Этюд



ХИТ



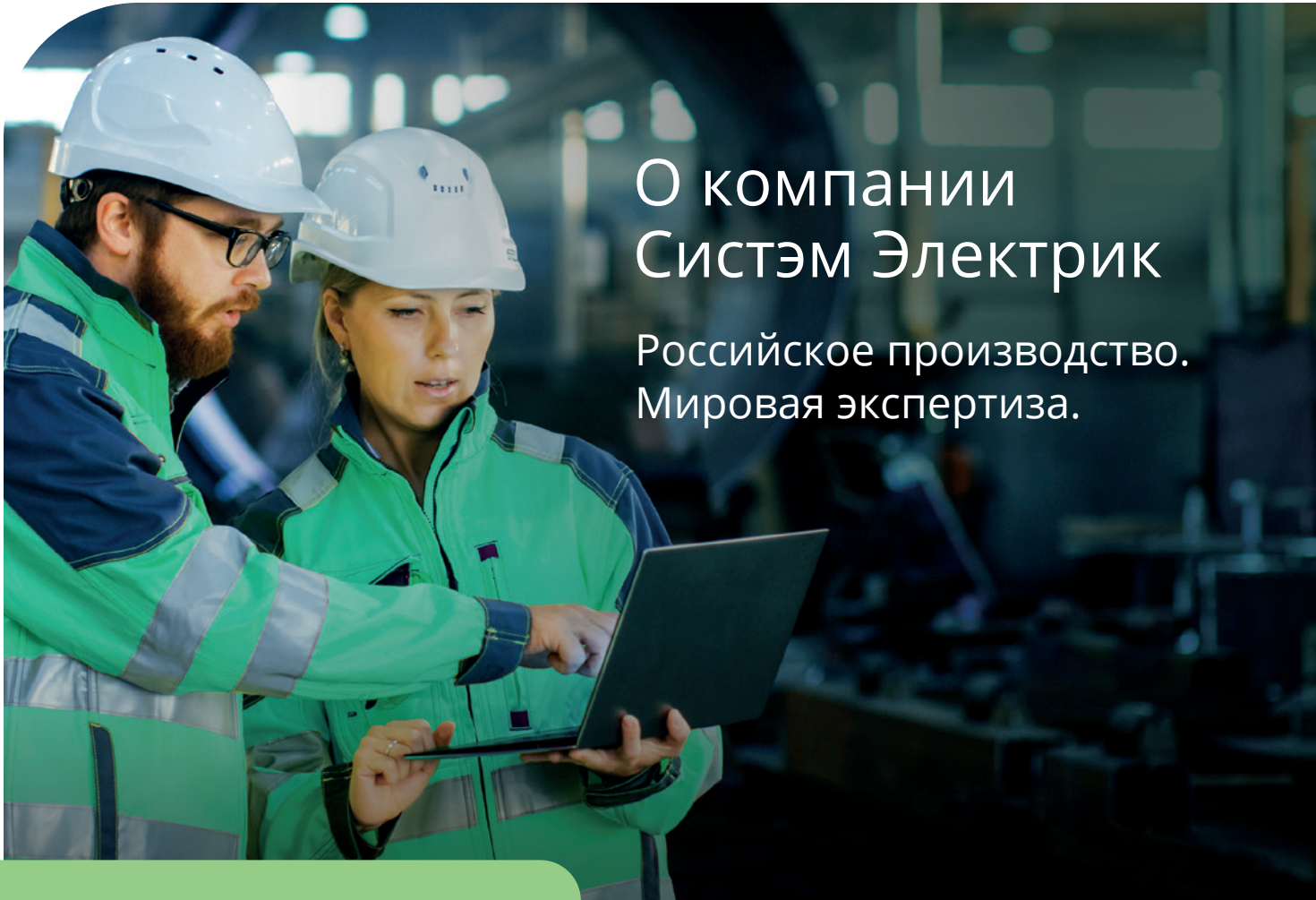
W45



Монтажные
и распределительные
коробки

Оглавление

Серия AtlasDesign	Описание	6
	Механизмы	10
	Рамки и аксессуары	14
	Изделия в сборе	15
	AtlasDesign Art	17
	AtlasDesign Aqua	19
	AtlasDesign Nature	20
	AtlasDesign Profi54	22
Серия Glossa	Описание	24
	Механизмы	27
	Рамки	31
	Аксессуары	32
	Изделия в сборе	33
Серия W59	Описание	36
	Механизмы	38
	Рамки и аксессуары	40
	Изделия в сборе	41
	Серия W59 Aqua	42
Серия Blanca	Описание	44
	Скрытая установка	49
	Открытая установка	53
Серия Этюд	Описание	58
	Скрытая установка	61
	Открытая установка	63
Серия Хит	Описание	66
	Открытая установка	68
	Скрытая установка	69
Серия W45	Описание	70
	Электроустановочные изделия	71
Монтажные и распределительные коробки	Описание	72
	Монтажные и распределительные коробки для сплошных стен	76
	Монтажные и распределительные коробки для полых стен	77
	Распределительные коробки открытой установки	78
	Аксессуары для монтажа	79
Техническое описание	Соответствие стандартам и техническим условиям	80
	Примеры подключения	81
	Телекоммуникационные розетки	88
	Функции комфорта	97
	Зарядное устройство	104
	Устройство переговорное для домофона	107
	Звонок	108
	Размеры изделий	109
Обзор продукции DEKraft		118
Рекламные материалы		120
Упаковка		123



О компании Систэм Электрик

Российское производство.
Мировая экспертиза.

Российская компания Систэм Электрик (Systeme Electric, ранее Schneider Electric Россия и Беларусь) производит и поставляет оборудование и комплексные решения для проектов по передаче и распределению электроэнергии.

Компания интегрирует лучшие технологии в области управления электроэнергией и автоматизации в режиме реального времени, услуги и решения для объектов гражданского и жилищного строительства, центров обработки данных, инфраструктуры и промышленности. Являясь вертикальной технологической компанией, Систэм Электрик предлагает клиентам и партнёрам единую экосистему на базе российского программного обеспечения.

Компания производит и продаёт оборудование, решения и ПО под собственными брендами (Systeme Electric, Механотроника, DEKraft, Systeme Soft) и продолжает оказывать сервисную поддержку инсталлированной базы Schneider Electric в качестве авторизованного поставщика сервисных услуг. Продукция компании соответствует международным стандартам качества.

Систэм Электрик выделяет своим ключевым приоритетом фокус на партнерах и заказчиках, гарантируя превосходное качество продукции и поддержки со стороны профессиональной команды. Работая под слоганом «Энергия. Технологии. Надежность», Систэм Электрик делает процессы и энергосистемы безопасными, эффективными и технологичными.

Компания в цифрах

3000 +
сотрудников

18
офисов в крупнейших
городах России
и Беларуси

3
производственные
площадки и Центр
Инноваций Систэм Софт

2
региональных
логистических
центра

1
крупнейший
в отрасли инженерно-
сервисный центр

Производственные площадки в России



Завод «Потенциал»

г. Козьмодемьянск (Республика Марий Эл)

Завод полного цикла, где представлены все этапы проектирования и производства электроустановочных изделий. Завод отмечен наградами «Лидер Качества», неоднократно побеждал во всероссийском конкурсе «100 лучших товаров России» в номинации «Промышленные товары для населения». «Потенциал» производит каждую третью розетку или выключатель, проданные в России.



Систэм Электрик Завод ЭлектроМоноблок («СЭЗЭМ»)

г. Коммунар (Ленинградская область)

Завод по производству и локальной адаптации электротехнического оборудования среднего и низкого напряжения, а также оборудования для промышленной автоматизации. На предприятии применяются самые современные технологии: сварка роботами, автоматизированные процессы тестирования, умные сборочные системы под контролем продвинутых цифровых инструментов управления производством, внедрены инструменты «умного» завода.



НТЦ «Механотроника»

г. Санкт-Петербург

Один из российских технологических лидеров в релейной защите и автоматике. Являясь предприятием полного цикла, «Механотроника» занимается исследованиями в области релейной защиты, разработкой, производством и установкой систем релейной защиты и автоматики, а также автоматизированных систем управления.

Продуктовое предложение



Программное обеспечение



Среднее напряжение



Низкое напряжение



Промышленная автоматизация



Конечное распределение



ИБП и инженерная инфраструктура ЦОД



Автоматизация и безопасность зданий



Электроустановочные изделия



Светотехника

Бренд DEKraft



Бренд низковольтного оборудования, ориентированный на Россию и страны СНГ.

Продукция DEKraft применяется в системах электроснабжения объектов коммерческой и жилой недвижимости, инфраструктуры и промышленности, энергетической и нефтегазовой отраслей.

Развитие инноваций



Центр инноваций Систэм Софт расположен в Иннополисе, Республика Татарстан. Это полностью локальная IT-компания с государственной аккредитацией, специализирующаяся на разработке зарегистрированного российского ПО, комплексных проектах, техподдержке, обучении, сервисе и тестировании решений на кибербезопасность.

Специализация — разработка и аудит:

- программного обеспечения автоматизации и управления
- библиотек типовых объектов автоматизации
- функциональных и аналитических модулей
- модулей интеграции и драйверов оборудования
- облачных решений

Инженерно-сервисный центр

В Технополисе «Москва» открыт крупнейший в отрасли сервисный и учебный центр компании по автоматизации и распределению электроэнергии.

- Инженерно-сервисный центр Систэм Электрик является единственным авторизованным сервисным партнером Schneider Electric на территории России и Беларуси.
- Более 250 экспертов, сервисных инженеров, координаторов, тренеров обеспечивают поддержку клиентов 24/7 на протяжении всего жизненного цикла продукции на всей территории СНГ.
- В спектр услуг входят пусконаладка, сборка, шеф-монтаж, контрактный сервис и обслуживание, продление гарантии, профилактическое обслуживание, разовые работы, замена отдельных компонентов, проактивная замена запасных частей, цифровые сервисы, ретрофит, реконструкция, миграция, консалтинг.

Наш сайт и каналы в социальных сетях



SYSTEME.RU

TELEGRAM

YOUTUBE

VK

OK

AtlasDesign

Дизайн, неподвластный времени



SYSTEME.RU

Чёткие прямые линии, геометричность, строгость и лаконичность – вот основные черты классического стиля, которые воплощены в нашей данной коллекции. Дизайн вне времени, который украсит любой интерьер.

В цветовой палитре царит минимализм – это спокойная гамма с тёплыми, приглушёнными тонами.



Белый



Бежевый



Алюминий



Жемчуг



Шампань



Песочный



Мокко



Грифель



Изумруд



Сталь



Карбон



Аквамарин

Серия **AtlasDesign** представлена в десяти цветах, которые прекрасно сочетаются между собой и делают классический квадратный дизайн розеток и выключателей более стильным.

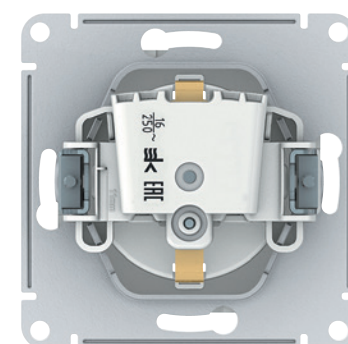
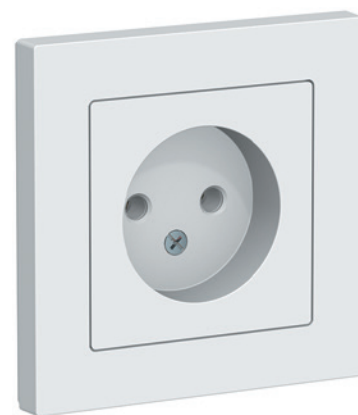
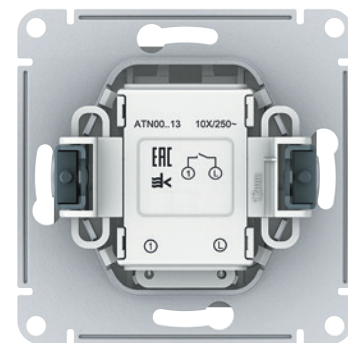
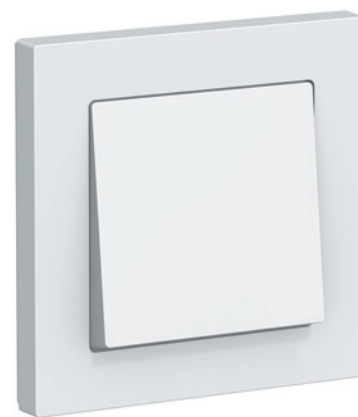
Благородный пластик **белого** и **бежевого** цветов будет отлично смотреться и в уютной гостиной, и в офисе.

Классические цветовые решения в цветах **алюминий**, **шампань**, **мокко** и **жемчуг** станут изюминкой любого интерьера.

Уникальные цвета, аналогов которым нет на рынке, **грифель** и **изумруд**, соответствуют современным трендам в дизайне интерьера.

Роскошные цвета **сталь** и **карбон** теперь представлены в доступном сегменте. Кэтим сложным в производстве изделиям приятно прикоснуться.

Прекрасный внешний вид и привлекательное ценовое предложение – далеко не все преимущества серии AtlasDesign.



Удобство установки

- Удобный подвод проводов.
- Четкая маркировка клемм.
- Усиленные прямые монтажные лапки для лучшей фиксации механизма в монтажной коробке.
- Шаблон для зачистки проводов на корпусе изделий.

Качественные материалы

- Основания розеток и выключателей из европейского термопласта – полиамида.
- Лицевые детали из качественного ABS-пластика, устойчивого к царапинам и UV-излучению.
- Контактная группа розеток из латуни с высоким содержанием меди, выключателей – из серебра.
- Строгий контроль качества, полное соответствие стандартам ЕАС.

Широкий ассортимент

- Одноклавишные, двухклавишные, трехклавишные выключатели, переключатели, с подсветкой и без подсветки.
- Розетки с заземлением и без него, со шторками и без шторок.
- Функции комфорта: универсальный диммер, термостат, датчик движения.

Широкий выбор функций для любого интерьера

USB-зарядное устройство

Сложно представить современный дом без USB-зарядного устройства. Эффективный и удобный в эксплуатации механизм (2,4 А для разъема типа А и 3,0 А для разъема типа С, а также USB-блоки с разъемами типа А+С, 45 Вт и типа С, 65 Вт) быстро зарядит мобильные гаджеты и избавит от необходимости применения адаптеров. Благодаря стильному внешнему виду USB-зарядки прекрасно впишутся в интерьер помещения. Наличие двух постов позволяет заряжать два мобильных устройства одновременно.



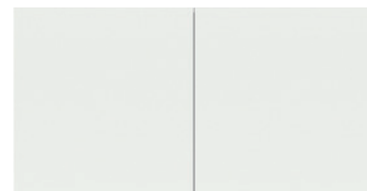
Розетка с выталкивателем

Розетка с выталкивателем особенно актуальна для точек, которые используются для подключения бытовой техники и компьютеров – довольно часто из них бывает тяжело извлекать вилку, особенно при некачественном монтаже розетки в стене. Для того чтобы сделать этот процесс удобнее для пользователей, мы оснастили розетку специальным механизмом: рычаг с правой стороны при повороте выталкивает вилку, так что больше не нужно прилагать усилия, чтобы её освободить.

Двойная розетка с раздвижными крышками

Новая функция оптимизирует пространство, увеличивает рабочую зону, например, столешницы или офисного стола, и поможет грамотно расположить электрические приборы в помещении. Для удобства монтажа мы предусмотрели специальную монтажную коробку, которую по достоинству оценят электрики.

Изделие не только очень практично в использовании, но и стильное по своему исполнению. Это достойная альтернатива разветвителям и другим приспособлениям. Кроме того, это самая плоская розетка в своём сегменте – она практически сливается со стеной.



Двойная розетка ТВ + компьютерная RJ45

Двойная розетка ТВ + компьютерная RJ45 позволяют работать как с аналоговым, так и с цифровым сигналом при подключении современных телевизоров. Благодаря данной конфигурации можно смотреть эфирное телевидение через обычную антенну и одновременно подключить телевизор (Smart TV / медиаплеер) к Интернету.

Поворотно-нажимные светорегуляторы (диммеры)

Поворотно-нажимной диммер позволит установить комфортный уровень яркости светильников в помещении. Диммеры доступны в одном варианте – 400 Вт. Функция сохранения последнего уровня яркости, бесшумность и плавный пуск делают использование диммера не только практичным, но и приятным.

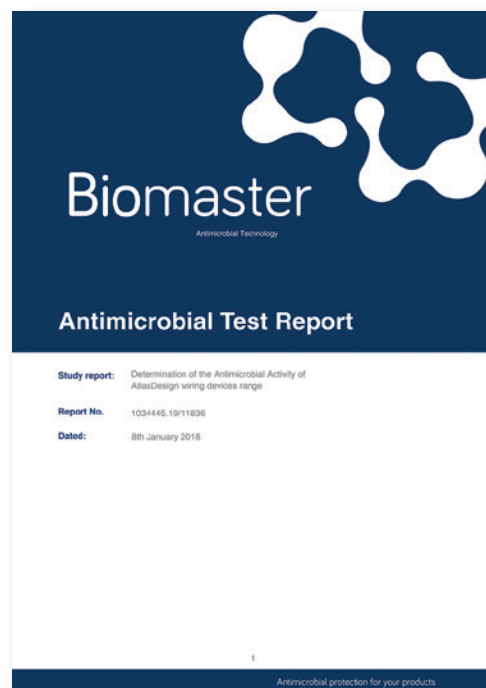


Антибактериальная технология

Впервые в экономичном сегменте доступны антибактериальные изделия: все референсы AtlasDesign в белом цвете изготовлены из пластика с ионами серебра. В январе 2018 года наша компания получила сертификат лаборатории «Биомастер», подтверждающий, что по результатам испытаний на изделиях AtlasDesign не размножаются микробы.

Антибактериальный эффект достигается очень быстро: уже через 15 минут взаимодействия уничтожается 80% микробов, через 2 часа – 99,9%. Даже спустя 15 лет использования тесты показывают 100% эффективность.

Таким образом, изделия AtlasDesign соответствуют стандарту качества ISO 22196:2011.

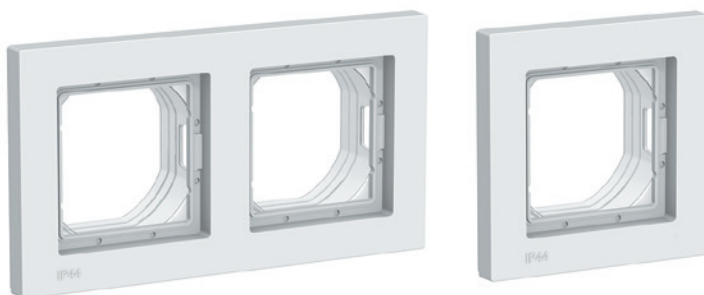
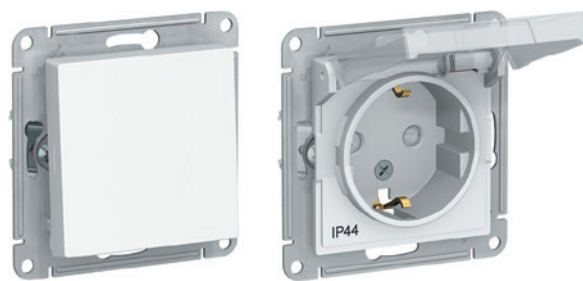


AtlasDesign Aqua

Пылевлагозащищенное предложение

Функции AtlasDesign со степенью защиты IP44 обеспечат безопасность в ванной или на кухне. Благодаря рамочной конструкции вы сможете разместить в любом месте нужную комбинацию функций. Розетка и переключатель с функцией выключателя устанавливаются в стандартный подрозетник. Защитный кожух, шторки и лицевая панель с защитной крышкой гарантированно обеспечивают надежную защиту механизма и контактной группы при использовании изделий во влажных и пыльных помещениях.

Изделия со степенью защиты IP44 могут использоваться только с соответствующими рамками и представлены в двух цветах: белый и карбон.



AtlasDesign Art

Не нашли нужный оттенок? Не беда! Креативные решения созданы для ценителей оригинальности. Мы подготовили предложение, которое придётся по вкусу даже самым взыскательным покупателям – вы можете «раскрасить» ЭУИ в нужные цвета.

Рамки и выключатели оснащены небольшой пластиковой прозрачной крышкой. Под нее можно подложить обои, тонкую ткань, фотографию или любое изображение в зависимости от желания клиентов. Более того – прозрачную клавишу можно сочетать с рамкой любого из привлекательных цветов AtlasDesign и наоборот: цветная клавиша будет прекрасно смотреться с рамкой индивидуального дизайна.

В креативное предложение входят розетки, выключатели и рамки до двух постов, которые превосходно впишутся в любой интерьер – от хай-тек до классического.

AtlasDesign – это классика, способная удивить.



ATN000111



ATN000113

Выключатели 10 АХ, 250 В, ~

	Выключатель	Выключатель с подсветкой
Цвет	1-клавишный	1-клавишный
<input type="checkbox"/> Белый	ATN000111	ATN000113
<input type="checkbox"/> Бежевый	ATN000211	ATN000213
<input type="checkbox"/> Алюминий	ATN000311	ATN000313
<input type="checkbox"/> Жемчуг	ATN000411	ATN000413
<input type="checkbox"/> Шампань	ATN000511	ATN000513
<input type="checkbox"/> Мокко	ATN000611	ATN000613
<input type="checkbox"/> Грифель	ATN000711	ATN000713
<input type="checkbox"/> Изумруд	ATN000811	ATN000813
<input type="checkbox"/> Сталь	ATN000911	ATN000913
<input type="checkbox"/> Карбон	ATN001011	ATN001013
<input type="checkbox"/> Аквамарин	ATN001111	ATN001113
<input type="checkbox"/> Песочный	ATN001211	ATN001213



ATN000131



ATN000151



ATN000153

Выключатели 10 АХ, 250 В, ~

	Выключатель	Выключатель	Выключатель с подсветкой
Цвет	3-клавишный	2-клавишный	2-клавишный
<input type="checkbox"/> Белый	ATN000131	ATN000151	ATN000153
<input type="checkbox"/> Бежевый	ATN000231	ATN000251	ATN000253
<input type="checkbox"/> Алюминий	ATN000331	ATN000351	ATN000353
<input type="checkbox"/> Жемчуг	ATN000431	ATN000451	ATN000453
<input type="checkbox"/> Шампань	ATN000531	ATN000551	ATN000553
<input type="checkbox"/> Мокко	ATN000631	ATN000651	ATN000653
<input type="checkbox"/> Грифель	ATN000731	ATN000751	ATN000753
<input type="checkbox"/> Изумруд	ATN000831	ATN000851	ATN000853
<input type="checkbox"/> Сталь	ATN000931	ATN000951	ATN000953
<input type="checkbox"/> Карбон	ATN001031	ATN001051	ATN001053
<input type="checkbox"/> Аквамарин	ATN001131	ATN001151	ATN001153
<input type="checkbox"/> Песочный	ATN001231	ATN001251	ATN001253



ATN000115



ATN000167

Выключатели кнопочные 10 АХ, 250 В, ~

	Выключатель с самовозвратом	Выключатель карточный без задержки времени
Цвет	1-клавишный	1-клавишный
<input type="checkbox"/> Белый	ATN000115	ATN000167
<input type="checkbox"/> Бежевый	ATN000215	ATN000267
<input type="checkbox"/> Алюминий	ATN000315	ATN000367
<input type="checkbox"/> Жемчуг	ATN000415	ATN000467
<input type="checkbox"/> Шампань	ATN000515	ATN000567
<input type="checkbox"/> Мокко	ATN000615	ATN000667
<input type="checkbox"/> Грифель	ATN000715	ATN000767
<input type="checkbox"/> Изумруд	ATN000815	ATN000867
<input type="checkbox"/> Сталь	ATN000915	ATN000967
<input type="checkbox"/> Карбон	ATN001015	ATN001067
<input type="checkbox"/> Аквамарин	ATN001115	
<input type="checkbox"/> Песочный	ATN001215	

Механизмы

Переключатели

Розетки



ATN000161



ATN000163



ATN000171



ATN000165



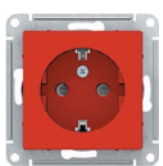
ATN000141



ATN000143



ATN000145



ATN002045



ATN000146



ATN000147



ATN000149

Переключатели 10 АХ, 250 В, ~

	Переключатель	Переключатель с подсветкой	Переключатель перекрестный	Переключатель
Цвет	1-клавишный	1-клавишный	1-клавишный	2-клавишный
	Белый	Белый	Белый	Белый
	Бежевый	Бежевый	Бежевый	Бежевый
	Алюминий	Алюминий	Алюминий	Алюминий
	Жемчуг	Жемчуг	Жемчуг	Жемчуг
	Шампань	Шампань	Шампань	Шампань
	Мокко	Мокко	Мокко	Мокко
	Грифель	Грифель	Грифель	Грифель
	Изумруд	Изумруд	Изумруд	Изумруд
	Сталь	Сталь	Сталь	Сталь
	Карбон	Карбон	Карбон	Карбон
	Аквамарин	Аквамарин	Аквамарин	Аквамарин
	Песочный	Песочный	Песочный	Песочный
	ATN000161	ATN000163	ATN000171	ATN000165
	ATN000261	ATN000263	ATN000271	ATN000265
	ATN000361	ATN000363	ATN000371	ATN000365
	ATN000461	ATN000463	ATN000471	ATN000465
	ATN000561	ATN000563	ATN000571	ATN000565
	ATN000661	ATN000663	ATN000671	ATN000665
	ATN000761	ATN000763	ATN000771	ATN000765
	ATN000861	ATN000863	ATN000871	ATN000865
	ATN000961	ATN000963	ATN000971	ATN000965
	ATN001061	ATN001063	ATN001071	ATN001065
	ATN001161	ATN001163	ATN001171	ATN001165
	ATN001261	ATN001263	ATN001271	ATN001265

Розетки 16 А, 250 В, ~

	Розетка без заземл.	Розетка с заземлением	Розетка с заземлением
Цвет	без шторок	без шторок	со шторками
	Белый	Белый	Белый
	Бежевый	Бежевый	Бежевый
	Алюминий	Алюминий	Алюминий
	Жемчуг	Жемчуг	Жемчуг
	Шампань	Шампань	Шампань
	Мокко	Мокко	Мокко
	Грифель	Грифель	Грифель
	Изумруд	Изумруд	Изумруд
	Сталь	Сталь	Сталь
	Карбон	Карбон	Карбон
	Аквамарин	Аквамарин	Аквамарин
	Песочный	Песочный	Песочный
	Красный		Красный
	ATN000141	ATN000143	ATN000145
	ATN000241	ATN000243	ATN000245
	ATN000341	ATN000343	ATN000345
	ATN000441	ATN000443	ATN000445
	ATN000541	ATN000543	ATN000545
	ATN000641	ATN000643	ATN000645
	ATN000741	ATN000743	ATN000745
	ATN000841	ATN000843	ATN000845
	ATN000941	ATN000943	ATN000945
	ATN001041	ATN001043	ATN001045
	ATN001141	ATN001143	ATN001145
	ATN001241	ATN001243	ATN001245
			ATN002045

Розетки 16 А, 250 В, ~

	Розетка с заземлением	Розетка с заземлением	Розетка без заземл.
Цвет	со шторками, с крышкой	со шторками, с выталкиват.	со шторками
	Белый	Белый	Белый
	Бежевый	Бежевый	Бежевый
	Алюминий	Алюминий	Алюминий
	Жемчуг	Жемчуг	Жемчуг
	Шампань	Шампань	Шампань
	Мокко	Мокко	Мокко
	Грифель	Грифель	Грифель
	Изумруд	Изумруд	Изумруд
	Сталь	Сталь	Сталь
	Карбон	Карбон	Карбон
	Аквамарин	Аквамарин	Аквамарин
	Песочный	Песочный	Песочный
	ATN000146	ATN000147	ATN000149
	ATN000246	ATN000247	ATN000249
	ATN000346		ATN000349
	ATN000446		ATN000449
	ATN000546		ATN000549
	ATN000646		ATN000649
	ATN000746		ATN000749
	ATN000846		ATN000849
	ATN000946		ATN000949
	ATN001046		ATN001049
	ATN001146		ATN001149
	ATN001246		ATN001249



ATN000191



ATN000192



ATN000193

Розетки телекоммуникационные

	Розетка TV оконечная 1 dB	Розетка TV проходная 4 dB	Розетка TV (коннектор)
Цвет	1-местная	1-местная	1-местная
Белый	ATN000191	ATN000192	ATN000193
Бежевый	ATN000291	ATN000292	ATN000293
Алюминий	ATN000391	ATN000392	ATN000393
Жемчуг	ATN000491	ATN000492	ATN000493
Шампань	ATN000591	ATN000592	ATN000593
Мокко	ATN000691	ATN000692	ATN000693
Грифель	ATN000791	ATN000792	ATN000793
Изумруд	ATN000891	ATN000892	ATN000893
Сталь	ATN000991	ATN000992	ATN000993
Карбон	ATN001091	ATN001092	ATN001093
Аквамарин	ATN001191	ATN001192	ATN001193
Песочный	ATN001291	ATN001292	ATN001293



ATN000181



ATN000183



ATN000185



ATN000188

Розетки телекоммуникационные

	Розетка телефонная RJ11	Розетка компьютерная RJ45, кат. 5e	Розетка двойная RJ45+RJ45, кат. 5e	Розетка комп. RJ45, кат. 6A, экранирован. (метал. разъем)	Розетка двойная RJ45, кат. 6A, экранирован. (метал. разъем)
Цвет	1-местная	1-местная	2-местная	1-местная	2-местная
Белый	ATN000181	ATN000183	ATN000185	ATN000186	ATN000188
Бежевый	ATN000281	ATN000283	ATN000285	ATN000286	
Алюминий	ATN000381	ATN000383	ATN000385	ATN000386	ATN000388
Жемчуг	ATN000481	ATN000483	ATN000485	ATN000486	
Шампань	ATN000581	ATN000583	ATN000585	ATN000586	
Мокко	ATN000681	ATN000683	ATN000685	ATN000686	
Грифель	ATN000781	ATN000783	ATN000785	ATN000786	
Изумруд	ATN000881	ATN000883	ATN000885	ATN000886	
Сталь	ATN000981	ATN000983	ATN000985	ATN000986	
Карбон	ATN001081	ATN001083	ATN001085	ATN001086	ATN001088
Аквамарин	ATN001181	ATN001183	ATN001185	ATN001186	
Песочный	ATN001281	ATN001283	ATN001285	ATN001286	



ATN000187



ATN000189

Розетки телекоммуникационные

	Аудиорозетка	Розетка двойная TV+RJ45, кат. 5e
Цвет	2-местная	2-местная
Белый	ATN000187	ATN000189
Бежевый	ATN000287	ATN000289
Алюминий	ATN000387	ATN000389
Жемчуг	ATN000487	ATN000489
Шампань	ATN000587	ATN000589
Мокко	ATN000687	ATN000689
Грифель	ATN000787	ATN000789
Изумруд	ATN000887	ATN000889
Сталь	ATN000987	ATN000989
Карбон	ATN001087	ATN001089
Аквамарин	ATN001187	ATN001189
Песочный	ATN001287	ATN001289



ATN000133



ATN000139



ATN000127



ATN000129



ATN000130



ATN000132



ATN000123



ATN000135

Розетки USB

	Розетка USB A+A; 5 В / 2,1 А; 2x5 В / 1,05 А	Розетка USB A+C; 5 В / 2,4 А; 2x5 В / 1,2 А	Розетка USB C, 65 Вт; 5-20 В / 3,25 А	Розетка USB A+C, 45 Вт; 5 В / 1,5-3 А
Цвет	2-местная	2-местная	1-местная	2-местная
<input type="checkbox"/> Белый	ATN000133	ATN000139	ATN000127	ATN000129
<input type="checkbox"/> Бежевый	ATN000233	ATN000239	ATN000227	ATN000229
<input type="checkbox"/> Алюминий	ATN000333	ATN000339	ATN000327	ATN000329
<input type="checkbox"/> Жемчуг	ATN000433	ATN000439	ATN000427	ATN000429
<input type="checkbox"/> Шампань	ATN000533	ATN000539	ATN000527	ATN000529
<input type="checkbox"/> Мокко	ATN000633	ATN000639	ATN000627	ATN000629
<input type="checkbox"/> Грифель	ATN000733	ATN000739	ATN000727	ATN000729
<input type="checkbox"/> Изумруд	ATN000833	ATN000839	ATN000827	ATN000829
<input type="checkbox"/> Сталь	ATN000933	ATN000939	ATN000927	ATN000929
<input type="checkbox"/> Карбон	ATN001033	ATN001039	ATN001027	ATN001029
<input type="checkbox"/> Аквамарин	ATN001133	ATN001139	ATN001127	ATN001129
<input type="checkbox"/> Песочный	ATN001233	ATN001239	ATN001227	ATN001229

Силовая розетка с зарядкой USB A+A, 1x2,4 А или 2x1,2 А

	Силовая розетка с зарядкой USB A+A, 1x2,4 А или 2x1,2 А	Силовая розетка с зарядкой USB A+C; 1x5 В / 2,4 А; 3,0 А; 2x5 В / 1,5 А
Цвет		
<input type="checkbox"/> Белый	ATN000130	ATN000132
<input type="checkbox"/> Бежевый	ATN000230	ATN000232
<input type="checkbox"/> Алюминий	ATN000330	ATN000332
<input type="checkbox"/> Жемчуг	ATN000430	ATN000432
<input type="checkbox"/> Шампань	ATN000530	ATN000532
<input type="checkbox"/> Мокко	ATN000630	ATN000632
<input type="checkbox"/> Грифель	ATN000730	ATN000732
<input type="checkbox"/> Изумруд	ATN000830	ATN000832
<input type="checkbox"/> Сталь	ATN000930	ATN000932
<input type="checkbox"/> Карбон	ATN001030	ATN001032
<input type="checkbox"/> Аквамарин	ATN001130	ATN001132
<input type="checkbox"/> Песочный	ATN001230	ATN001232

Функции комфорта

	Светорегулятор (диммер) поворотной-нажимной, LED, RC, 400 Вт	Термостат электронный для теплого пола, с датчиком, 10 А
Цвет		
<input type="checkbox"/> Белый	ATN000123	ATN000135
<input type="checkbox"/> Бежевый	ATN000223	ATN000235
<input type="checkbox"/> Алюминий	ATN000323	ATN000335
<input type="checkbox"/> Жемчуг	ATN000423	ATN000435
<input type="checkbox"/> Шампань	ATN000523	ATN000535
<input type="checkbox"/> Мокко	ATN000623	ATN000635
<input type="checkbox"/> Грифель	ATN000723	ATN000735
<input type="checkbox"/> Изумруд	ATN000823	ATN000835
<input type="checkbox"/> Сталь	ATN000923	ATN000935
<input type="checkbox"/> Карбон	ATN001023	ATN001035
<input type="checkbox"/> Аквамарин	ATN001123	ATN001135
<input type="checkbox"/> Песочный	ATN001223	ATN001235



ATN000101



ATN000102



ATN000103



ATN000104



ATN000105



ATN000199



ATN000100

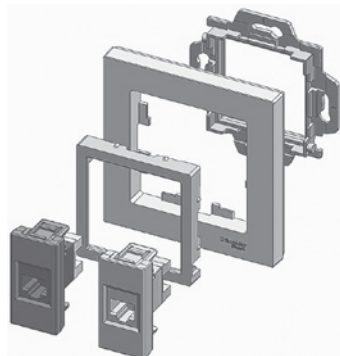


Схема использования адаптера 45x45 мм

Рамки универсальные

	Рамка	Рамка	Рамка
Цвет	1-постовая	2-постовая	3-постовая
Белый	ATN000101	ATN000102	ATN000103
Бежевый	ATN000201	ATN000202	ATN000203
Алюминий	ATN000301	ATN000302	ATN000303
Жемчуг	ATN000401	ATN000402	ATN000403
Шампань	ATN000501	ATN000502	ATN000503
Мокко	ATN000601	ATN000602	ATN000603
Грифель	ATN000701	ATN000702	ATN000703
Изумруд	ATN000801	ATN000802	ATN000803
Сталь	ATN000901	ATN000902	ATN000903
Карбон	ATN001001	ATN001002	ATN001003
Аквамарин	ATN001101	ATN001102	ATN001103
Песочный	ATN001201	ATN001202	ATN001203

Рамки универсальные

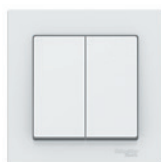
	Рамка	Рамка
Цвет	4-постовая	5-постовая
Белый	ATN000104	ATN000105
Бежевый	ATN000204	ATN000205
Алюминий	ATN000304	ATN000305
Жемчуг	ATN000404	ATN000405
Шампань	ATN000504	ATN000505
Мокко	ATN000604	ATN000605
Грифель	ATN000704	ATN000705
Изумруд	ATN000804	ATN000805
Сталь	ATN000904	ATN000905
Карбон	ATN001004	ATN001005
Аквамарин	ATN001104	ATN001105
Песочный	ATN001204	ATN001205

Аксессуары

	Вывод кабеля	Заглушка без суппорта для многопостовых рамок	Коробка наружного монтажа	Адаптер 45x45 мм для установки модульных ЭУИ W45
Цвет				
Белый	ATN000199	ATN000109	ATN000100	ATN000108
Бежевый	ATN000299	ATN000209	ATN000200	ATN000208
Алюминий	ATN000399	ATN000309	ATN000300	ATN000308
Жемчуг	ATN000499	ATN000409	ATN000400	
Шампань	ATN000599	ATN000509	ATN000500	
Мокко	ATN000699	ATN000609	ATN000600	
Грифель	ATN000799	ATN000709	ATN000700	
Изумруд	ATN000899	ATN000809	ATN000800	
Сталь	ATN000999	ATN000909	ATN000900	
Карбон	ATN001099	ATN001009	ATN001000	ATN001008
Аквамарин	ATN001199	ATN001109	ATN001100	
Песочный	ATN001299	ATN001209	ATN001200	



ATN000112



ATN000152

Выключатели 10 АХ, 250 В, ~

	Выключатель	Выключатель
Цвет	1-клавишный	2-клавишный
<input type="checkbox"/> Белый	ATN000112	ATN000152
<input type="checkbox"/> Бежевый	ATN000212	ATN000252
<input type="checkbox"/> Алюминий	ATN000312	ATN000352
<input type="checkbox"/> Жемчуг	ATN000412	ATN000452
<input type="checkbox"/> Шампань	ATN000512	ATN000552
<input type="checkbox"/> Мокко	ATN000612	ATN000652
<input type="checkbox"/> Грифель	ATN000712	ATN000752
<input type="checkbox"/> Изумруд	ATN000812	ATN000852
<input type="checkbox"/> Сталь	ATN000912	ATN000952
<input type="checkbox"/> Карбон	ATN001012	ATN001052
<input type="checkbox"/> Аквамарин	ATN001112	ATN001152
<input type="checkbox"/> Песочный	ATN001212	ATN001252



ATN000140



ATN000144

Розетки 16 А, 250 В, ~

	Розетка без заземления	Розетка с заземлением
Цвет	без шторок	со шторками
<input type="checkbox"/> Белый	ATN000140	ATN000144
<input type="checkbox"/> Бежевый	ATN000240	ATN000244
<input type="checkbox"/> Алюминий	ATN000340	ATN000344
<input type="checkbox"/> Жемчуг	ATN000440	ATN000444
<input type="checkbox"/> Шампань	ATN000540	ATN000544
<input type="checkbox"/> Мокко	ATN000640	ATN000644
<input type="checkbox"/> Грифель	ATN000740	ATN000744
<input type="checkbox"/> Изумруд	ATN000840	ATN000844
<input type="checkbox"/> Сталь	ATN000940	ATN000944
<input type="checkbox"/> Карбон	ATN001040	ATN001044
<input type="checkbox"/> Аквамарин	ATN001140	ATN001144
<input type="checkbox"/> Песочный	ATN001240	ATN001244



ATN000120



ATN000122

Розетки двойные 16 А, 250 В, ~

	Розетка без заземления	Розетка с заземлением
Цвет	без шторок	со шторками
<input type="checkbox"/> Белый	ATN000120	ATN000122
<input type="checkbox"/> Бежевый	ATN000220	ATN000222
<input type="checkbox"/> Алюминий	ATN000320	ATN000322
<input type="checkbox"/> Жемчуг	ATN000420	ATN000422
<input type="checkbox"/> Шампань	ATN000520	ATN000522
<input type="checkbox"/> Мокко	ATN000620	ATN000622
<input type="checkbox"/> Грифель	ATN000720	ATN000722
<input type="checkbox"/> Изумруд	ATN000820	ATN000822
<input type="checkbox"/> Сталь	ATN000920	ATN000922
<input type="checkbox"/> Карбон	ATN001020	ATN001022
<input type="checkbox"/> Аквамарин	ATN001120	ATN001122
<input type="checkbox"/> Песочный	ATN001220	ATN001222



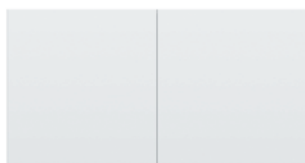
ATN000124



ATN000124



ATN000126



ATN000128

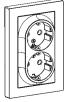
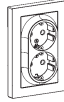
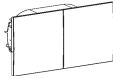


ATN000137



ATN000138

Розетки двойные 16 А, 250 В, ~

	Розетка с заземлением	Розетка с заземлением	Розетка с заземлением
			
Цвет	без шторок	со шторками	со шторками, со сдвижными крышками
<input type="checkbox"/> Белый	ATN000124	ATN000126	ATN000128
<input type="checkbox"/> Бежевый	ATN000224	ATN000226	ATN000228
<input type="checkbox"/> Алюминий	ATN000324	ATN000326	ATN000328
<input type="checkbox"/> Жемчуг	ATN000424	ATN000426	ATN000428
<input type="checkbox"/> Шампань	ATN000524	ATN000526	ATN000528
<input type="checkbox"/> Мокко	ATN000624	ATN000626	ATN000628
<input type="checkbox"/> Грифель	ATN000724	ATN000726	
<input type="checkbox"/> Изумруд	ATN000824	ATN000826	ATN000828
<input type="checkbox"/> Сталь	ATN000924	ATN000926	
<input type="checkbox"/> Карбон	ATN001024	ATN001026	
<input type="checkbox"/> Аквамарин	ATN001124	ATN001126	ATN001128
<input type="checkbox"/> Песочный	ATN001224	ATN001226	ATN001228

Датчик движения 360°

Датчик движения IP20



Цвет	потолочный
<input type="checkbox"/> Белый	ATN000137

Термостат 16 А

Термостат электронный, программируемый



Цвет	с выносным датчиком температуры, кабель 2,5 м
<input type="checkbox"/> Белый	ATN000138

Энергонезависимая память на 5 лет



ATN200101



ATN200102

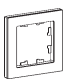
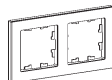


ATN200111



ATN200145

Рамки

	Рамка	Рамка
	1-постовая	
Цвет	1-постовая	2-постовая
□ Белый	ATN200101	ATN200102

Выключатели 10 АХ, 250 В, ~

Выключатель



Цвет	1-клавишный
□ Белый	ATN200111

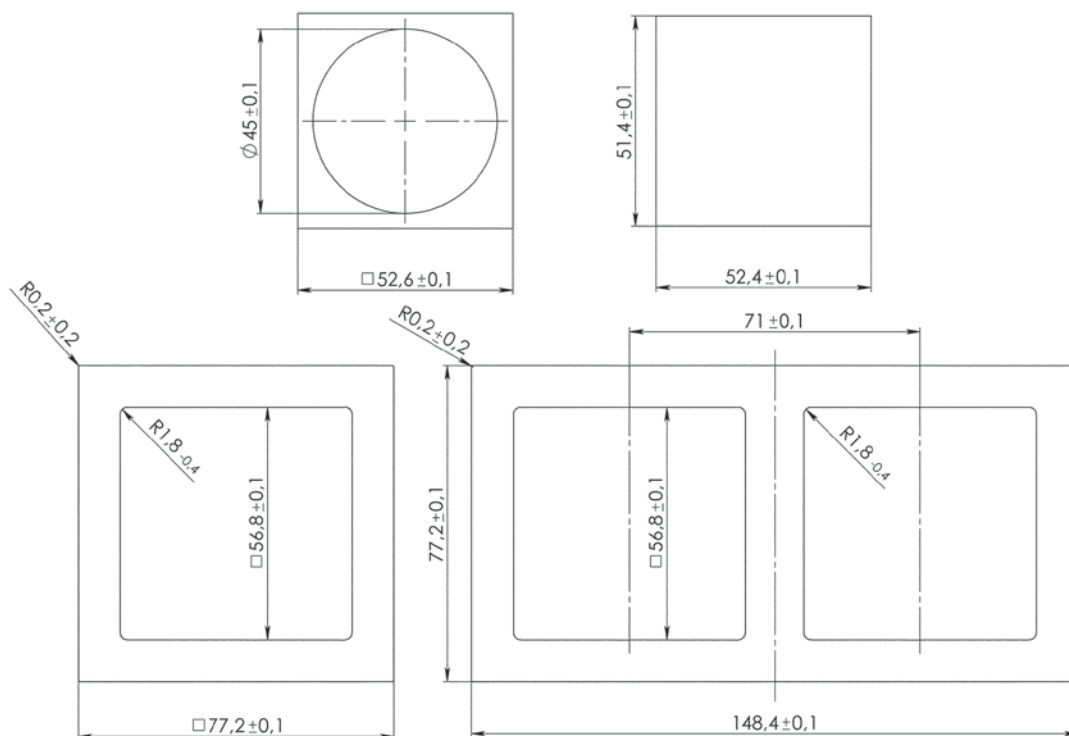
Розетки 16 А, 250 В, ~

Розетка с заземлением



Цвет	со шторками
□ Белый	ATN200145

Размеры шаблонов для использования с розетками, выключателями и рамками AtlasDesign Art





Для ванной, кухни и других помещений,
где требуется защита от влаги и пыли



ATN440101



ATN440102



ATN440103



ATN440161



ATN440146



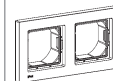
ATN440151

Рамки

Рамка IP44



Рамка IP44



Цвет 1-постовая

□ Белый **ATN440101**

■ Карбон **ATN441001**

■ Алюминий **ATN440301**

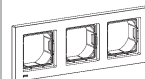
2-постовая

ATN440102

ATN441002

ATN440302

Рамка IP44



Цвет 3-постовая

□ Белый **ATN440103**

■ Карбон **ATN441003**

■ Алюминий **ATN440303**

Переключатели IP44, 10 АХ, 250 В, ~

Переключатель



Цвет 1-клавишный

□ Белый **ATN440161**

■ Карбон **ATN441061**

■ Алюминий **ATN440361**

Розетки IP44, 16 А, 250 В, ~

Розетка с заземлением



Цвет со шторками, с прозрачной крышкой

□ Белый **ATN440146**

■ Карбон **ATN441046**

■ Алюминий **ATN440346**

Выключатели IP44, 10 АХ

Выключатель



Цвет 2-клавишный

□ Белый **ATN440151**

■ Карбон **ATN441051**

■ Алюминий **ATN440351**

Внимание! Несмотря на внешнее сходство, конструкция рамок серии AtlasDesign Aqua отличается от конструкции рамок AtlasDesign. Механизмы и рамки со степенью защиты IP20 несовместимы с механизмами и рамками со степенью защиты IP44.



ATN312101



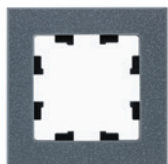
ATN312201



ATN312301



ATN343101



ATN343201



ATN353201

Металл

	Рамка	Рамка	Рамка
Цвет	1-постовая	2-постовая	3-постовая
■ Серебро	ATN312101	ATN312102	ATN312103
□ Латунь	ATN312201	ATN312202	ATN312203
■ Оникс	ATN312301	ATN312302	ATN312303
	Рамка	Рамка	
Цвет	4-постовая	5-постовая	
■ Серебро	ATN312104	ATN312105	
□ Латунь	ATN312204	ATN312205	
■ Оникс	ATN312304	ATN312305	

Мрамор

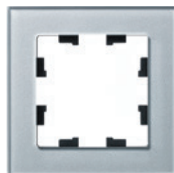
	Рамка	Рамка	Рамка
Цвет	1-постовая	2-постовая	3-постовая
■ Крем роял	ATN343101	ATN343102	ATN343103
■ Айс грей	ATN343201	ATN343202	ATN343203
	Рамка	Рамка	
Цвет	4-постовая	5-постовая	
■ Крем роял	ATN343104	ATN343105	
■ Айс грей	ATN343204	ATN343205	

Дерево

	Рамка	Рамка	Рамка
Цвет	1-постовая	2-постовая	3-постовая
■ Бамбук	ATN353201	ATN353202	ATN353203
	Рамка	Рамка	
Цвет	4-постовая	5-постовая	
■ Бамбук	ATN353204	ATN353205	



ATN320101



ATN320301



ATN320501



ATN320601



ATN321001



ATN330101



ATN331001

Органическое стекло

	Рамка	Рамка	Рамка
Цвет	1-постовая	2-постовая	3-постовая
■ Белый	ATN320101	ATN320102	ATN320103
■ Алюминий	ATN320301	ATN320302	ATN320303
■ Шампань	ATN320501	ATN320502	ATN320503
■ Мокко	ATN320601	ATN320602	ATN320603
■ Черный	ATN321001	ATN321002	ATN321003
	Рамка	Рамка	
Цвет	4-постовая	5-постовая	
■ Белый	ATN320104	ATN320105	
■ Алюминий	ATN320304	ATN320305	
■ Шампань	ATN320504	ATN320505	
■ Мокко	ATN320604	ATN320605	
■ Черный	ATN321004	ATN321005	

Матовое органическое стекло

	Рамка	Рамка	Рамка
Цвет	1-постовая	2-постовая	3-постовая
■ Матовый белый	ATN330101	ATN330102	ATN330103
■ Матовый черный	ATN331001	ATN331002	ATN331003
	Рамка	Рамка	
Цвет	4-постовая	5-постовая	
■ Матовый белый	ATN330104	ATN330105	
■ Матовый черный	ATN331004	ATN331005	



SYSTEME.RU

Серия **AtlasDesign Profi54** создана специально для тех мест, где требуется повышенная защита от влаги и пыли. Уютная веранда в загородном доме, уличное кафе, любимый гараж или мастерская – розетки и выключатели будут обеспечивать надежную защиту и радовать глаз современным дизайном. Универсальный белый или элегантный антрацит гармонично впишутся в любую обстановку.



Надежная защита от влаги и пыли

Степень IP54 обеспечивает защиту от попадания пыли и брызг воды внутрь изделия, поэтому розетки и выключатели серии AtlasDesign Profi54 можно устанавливать на улице под козырьками и навесами.

Высокопрочный корпус

Повышенная степень защиты от внешних механических воздействий IK08 увеличивает срок службы изделий и снижает вероятность поломок при ударах или падении тяжелых предметов.



Устойчивый к ультрафиолету пластик

Как известно, под воздействием солнечных лучей могут происходить изменения внешнего вида и свойств пластиковых изделий: уменьшается прочность, увеличивается хрупкость, происходит выцветание. Розетки и выключатели AtlasDesign Profi54 устойчивы к УФ-излучению, а значит сохраняют свои свойства и цвет надолго.



ATN540111



ATN540151



ATN540113



ATN540161



ATN540115



ATN540145



ATN540126


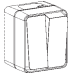


ATN540170




ATN540174


Выключатели IP54, 10 АХ

	Выключатель	Выключатель
	 (Cx.1)	 (Cx.5)
Цвет	1-клавишный	2-клавишный
<input type="checkbox"/> Белый	ATN540111	ATN540151
<input checked="" type="checkbox"/> Антрацит	ATN544011	ATN544051


Выключатель с подсветкой IP54, 10 АХ

	Выключатель с подсветкой
	 (Cx.1a)
Цвет	1-клавишный
<input type="checkbox"/> Белый	ATN540113
<input checked="" type="checkbox"/> Антрацит	ATN544013

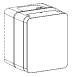
Переключатель IP54, 10 АХ

	Переключатель
	 (Cx.6)
Цвет	1-клавишный
<input type="checkbox"/> Белый	ATN540161
<input checked="" type="checkbox"/> Антрацит	ATN544061

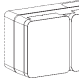
Кнопочный выключатель

	Кнопочный выключатель
	 (Cx.1)
Цвет	1-клавишный
<input type="checkbox"/> Белый	ATN540115
<input checked="" type="checkbox"/> Антрацит	ATN544015


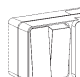
Розетки IP54, 16 А, 250 В

	Розетка
	
Цвет	с заземлением, со шторками
<input type="checkbox"/> Белый	ATN540145
<input checked="" type="checkbox"/> Антрацит	ATN544045

Розетки двойные IP54, 16 А, 250 В

	Розетка двойная
	
Цвет	с заземлением, со шторками
<input type="checkbox"/> Белый	ATN540126
<input checked="" type="checkbox"/> Антрацит	ATN544026

Блоки комбинированные 16 А, 250 В

	- Выключатель - Розетка с заземлением, со шторками	- Выключатель - Розетка 16 с заземлением, со шторками
		
Цвет	1-клавишный	2-клавишный
<input type="checkbox"/> Белый	ATN540170	ATN540174
<input checked="" type="checkbox"/> Антрацит	ATN544070	ATN544074

Glossa

Комплимент вашему интерьеру



SYSTEME.RU

Истинный французский дизайн, надежный немецкий механизм и российские производственные традиции – все это сочетает в себе серия электроустановочных изделий Glossa.

Благодаря Glossa можно создать интерьер, отражающий индивидуальность заказчика и соответствующий его образу жизни.

Скрытая установка



Белый



Молочный



Бежевый



Перламутр



Алюминий



Платина



Титан



Дуб



Фисташковый



Сиреневый туман



Графит



Шоколад



Антрацит

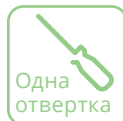


Баклажанный

Серия **Glossa** разработана совместно с российскими электриками и имеет ряд конструктивных преимуществ, которые помогают быстро произвести установку электроизделия. Это означает, что Вы сэкономите время и можете быстрее приступить к Вашему следующему проекту.

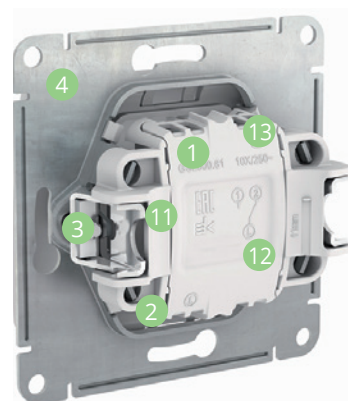
Легко!

- 1 **Удобное подключение проводов**
Эргономичные клеммы розеток расположены в один ряд, а выключателей – в два ряда: сверху и снизу.
- 2 **Универсальные винты**
Все монтажные работы можно выполнить с помощью одной отвертки.
- 3 **Надежные монтажные лапки**
Монтажные лапки плотно прижаты к корпусу механизма и облегчают монтаж.
- 4 **Простота установки многопостовых комбинаций**
Наличие симметричных пазов на стальном суппорте для шлицевой отвертки.



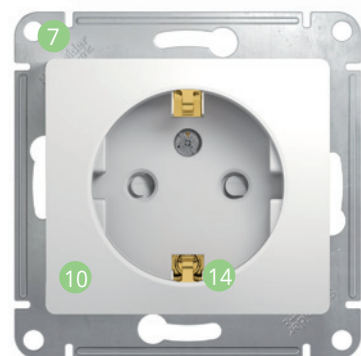
Быстро и надежно!

- 5 **Телескопический механизм**
Решение для неровных стен:
-1 мм для полых стен для всех изделий;
+2 мм для кирпичных стен для выключателей.
- 6 **Жесткий и прочный суппорт**
В конструкции предусмотрены дополнительные ребра жесткости для увеличения прочности суппорта.



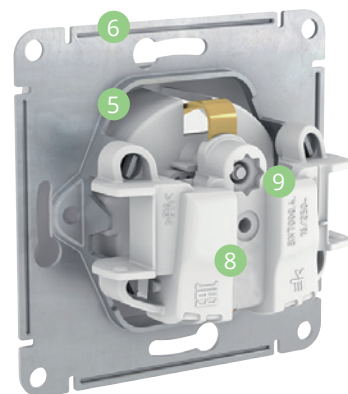
Качественные материалы

- 7 **Прочный металлический суппорт**
Обладает повышенной прочностью и устойчив к коррозии.
- 8 **Пластиковый механизм**
Выполнен из термостойких электротехнических композитных материалов: полиамида и поликарбоната. Благодаря специальной обработке пресс-формы поверхность пластикового основания напоминает керамическую.
- 9 **Надежность контактной группы розеток**
Выполнены из латуни с высоким содержанием меди.
- 10 **Качественный европейский пластик с глянцевой поверхностью**
Материал PC+ASA, стойкий к УФ-излучению и появлению царапин.



Безопасность

- 11 **Монтажные лапки**
Острые концы лапок спрятаны в суппорте, поэтому исключено повреждение пальцев рук.
- 12 **Пластиковое основание**
Токоведущие части механизмов закрыты пластиком, поэтому исключается поражение электрическим током. Наличие на основаниях выключателей схемы монтажа, характеристик изделия позволяет исключить ошибки установки.
- 13 **Контактная группа**
Контактные группы выключателей, выполненные из технического серебра (Ag+Ni), обеспечивают пожаробезопасность и надежный контакт.
- 14 **Наличие защитных шторок и заземляющих контактов в розетках**



Полная цветовая палитра Glossa

Серия Glossa является одной из самых популярных серий электроустановочных изделий на российском рынке. Гамма из 14 цветов отражает последние тренды в индустриальном дизайне. Механизмы и рамки разных цветов прекрасно сочетаются между собой, их можно комбинировать для создания уникального решения.



БЕЛЫЙ



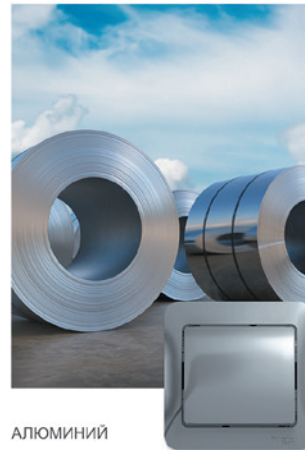
МОЛОЧНЫЙ



БЕЖЕВЫЙ



ПЕРЛАМУТР



АЛЮМИНИЙ



ПЛАТИНА



ТИТАН



ДУБ



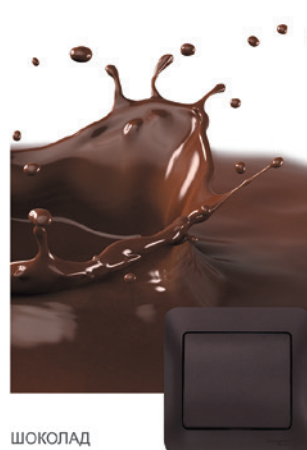
ФИСТАШКОВЫЙ



СИРЕНЕВЫЙ
ТУМАН



ГРАФИТ



ШОКОЛАД



АНТРАЦИТ



БАКЛАЖАНОВЫЙ



GSL000111



GSL000151

Выключатели 10 АХ, 250 В, ~

	Выключатель	Выключатель с подсветкой	Выключатель
	(Cx.1)	(Cx.1a)	(Cx.5)
Цвет	1-клавишный	1-клавишный	2-клавишный
<input type="checkbox"/> Белый	GSL000111	GSL000113	GSL000151
<input type="checkbox"/> Бежевый	GSL000211	GSL000213	GSL000251
<input type="checkbox"/> Алюминий	GSL000311	GSL000313	GSL000351
<input type="checkbox"/> Титан	GSL000411	GSL000413	GSL000451
<input type="checkbox"/> Дуб	GSL000511	GSL000513	GSL000551
<input type="checkbox"/> Перламутровый	GSL000611	GSL000613	GSL000651
<input type="checkbox"/> Антрацит	GSL000711	GSL000713	GSL000751
<input type="checkbox"/> Шоколад	GSL000811	GSL000813	GSL000851
<input type="checkbox"/> Молочный	GSL000911	GSL000913	GSL000951
<input type="checkbox"/> Фисташковый	GSL001011	GSL001013	GSL001051
<input type="checkbox"/> Баклажанный	GSL001111	GSL001113	GSL001151
<input type="checkbox"/> Платина	GSL001211	GSL001213	GSL001251
<input type="checkbox"/> Графит	GSL001311	GSL001313	GSL001351
<input type="checkbox"/> Сиреневый туман	GSL001411	GSL001413	GSL001451



GSL000153



GSL000169

Выключатели 10 АХ, 250 В, ~

	Выключатель с подсветкой	Выключатель	Выключатель карточный
	(Cx.5a)	(Cx.1+1+1)	(Cx.6a)
Цвет	2-клавишный	3-клавишный	
<input type="checkbox"/> Белый	GSL000153	GSL000131	GSL000169
<input type="checkbox"/> Бежевый	GSL000253	GSL000231	GSL000269
<input type="checkbox"/> Алюминий	GSL000353	GSL000331	GSL000369
<input type="checkbox"/> Титан	GSL000453	GSL000431	GSL000469
<input type="checkbox"/> Дуб	GSL000553	GSL000531	
<input type="checkbox"/> Перламутровый	GSL000653	GSL000631	GSL000669
<input type="checkbox"/> Антрацит	GSL000753	GSL000731	GSL000769
<input type="checkbox"/> Шоколад	GSL000853	GSL000831	GSL000869
<input type="checkbox"/> Молочный	GSL000953	GSL000931	GSL000969
<input type="checkbox"/> Фисташковый	GSL001053	GSL001031	GSL001069
<input type="checkbox"/> Баклажанный	GSL001153	GSL001131	GSL001169
<input type="checkbox"/> Платина	GSL001253	GSL001231	GSL001269
<input type="checkbox"/> Графит	GSL001353	GSL001331	GSL001369
<input type="checkbox"/> Сиреневый туман	GSL001453	GSL001431	GSL001469



GSL000163



GSL000165



GSL000171



GSL000131



GSL000115

Переключатели 10 AX, 250 В, ~

	Переключатель	Переключатель с подсветкой
Цвет	1-клавишный	1-клавишный
	GSL000161	GSL000163
	GSL000261	GSL000263
	GSL000361	GSL000363
	GSL000461	GSL000463
	GSL000561	GSL000563
	GSL000661	GSL000663
	GSL000761	GSL000763
	GSL000861	GSL000863
	GSL000961	GSL000963
	GSL001061	GSL001063
	GSL001161	GSL001163
	GSL001261	GSL001263
	GSL001361	GSL001363
	GSL001461	GSL001463

Переключатели 10 AX, 250 В, ~

	Переключатель перекрестный	Переключатель
Цвет	1-клавишный	2-клавишный
	GSL000171	GSL000165
	GSL000271	GSL000265
	GSL000371	GSL000365
	GSL000471	GSL000465
	GSL000571	GSL000565
	GSL000671	GSL000665
	GSL000771	GSL000765
	GSL000871	GSL000865
	GSL000971	GSL000965
	GSL001071	GSL001065
	GSL001171	GSL001165
	GSL001271	GSL001265
	GSL001371	GSL001365
	GSL001471	GSL001465

Выключатели с самовозвратом 10 AX, 250 В, ~

	Выключатель с самовозвратом
Цвет	
	GSL000115
	GSL000215
	GSL000315
	GSL000415
	GSL000515
	GSL000615
	GSL000715
	GSL000815
	GSL000915
	GSL001015
	GSL001115
	GSL001215
	GSL001315
	GSL001415



GSL000141



GSL000145

Розетки 16 А, 250 В, ~

	Розетка без заземления	Розетка с заземлением	Розетка с заземлением
Цвет	без шторок	без шторок	со шторками
Белый	GSL000141	GSL000143	GSL000145
Бежевый	GSL000241	GSL000243	GSL000245
Алюминий	GSL000341	GSL000343	GSL000345
Титан	GSL000441	GSL000443	GSL000445
Дуб	GSL000541	GSL000543	GSL000545
Перламутровый	GSL000641	GSL000643	GSL000645
Антрацит	GSL000741	GSL000743	GSL000745
Шоколад	GSL000841	GSL000843	GSL000845
Молочный	GSL000941	GSL000943	GSL000945
Фисташковый	GSL001041	GSL001043	GSL001045
Баклажанный	GSL001141	GSL001143	GSL001145
Платина	GSL001241	GSL001243	GSL001245
Графит	GSL001341	GSL001343	GSL001345
Сиреневый туман	GSL001441	GSL001443	GSL001445



GSL000133



GSL000139



GSL000127



GSL000129

Розетки USB

	Розетка USB A+A; 5 В / 2,1 А; 2x5 В / 1,05 А	Розетка USB A+C; 5 В / 2,4 А; 2x5 В / 1,2 А	Розетка USB C, 65 Вт; 5-20 В / 3,25 А	Розетка USB A+C, 45 Вт; 5 В / 1,5-3 А
Цвет	2-местная	2-местная	1-местная	2-местная
Белый	GSL000133	GSL000139	GSL000127	GSL000129
Бежевый	GSL000233	GSL000239	GSL000227	GSL000229
Алюминий	GSL000333	GSL000339	GSL000327	GSL000329
Титан	GSL000433	GSL000439	GSL000427	GSL000429
Дуб	GSL000533	GSL000539	GSL000527	GSL000529
Перламутровый	GSL000633	GSL000639	GSL000627	GSL000629
Антрацит	GSL000733	GSL000739	GSL000727	GSL000729
Шоколад	GSL000833	GSL000839	GSL000827	GSL000829
Молочный	GSL000933	GSL000939	GSL000927	GSL000929
Фисташковый	GSL001033	GSL001039	GSL001027	GSL001029
Баклажанный	GSL001133	GSL001139	GSL001127	GSL001129
Платина	GSL001233	GSL001239	GSL001227	GSL001229
Графит	GSL001333	GSL001339	GSL001327	GSL001329
Сиреневый туман	GSL001433	GSL001439	GSL001427	GSL001429



GSL000193

Розетки телекоммуникационные

Розетка TV (коннектор)

Цвет	1-местная
Белый	GSL000193
Бежевый	GSL000293
Алюминий	GSL000393
Титан	GSL000493
Дуб	GSL000593
Перламутровый	GSL000693
Антрацит	GSL000793
Шоколад	GSL000893
Молочный	GSL000993
Фисташковый	GSL001093
Баклажанный	GSL001193
Платина	GSL001293
Графит	GSL001393
Сиреневый туман	GSL001493



GSL000192



GSL000197

Розетки телекоммуникационные

	Розетка TV оконечная 1 dB	Розетка TV проходная 4 dB	TV/SAT-розетка оконечная 1 dB	TV/SAT-розетка проходная 4 dB
Цвет	1-местная	1-местная	2-местная	2-местная
Белый	GSL000191	GSL000192	GSL000197	GSL000198
Бежевый	GSL000291	GSL000292	GSL000297	GSL000298
Алюминий	GSL000391	GSL000392	GSL000397	
Титан	GSL000491	GSL000492	GSL000497	
Дуб	GSL000591	GSL000592	GSL000597	
Перламутровый	GSL000691	GSL000692	GSL000697	
Антрацит	GSL000791	GSL000792	GSL000797	
Шоколад	GSL000891	GSL000892	GSL000897	
Молочный	GSL000991	GSL000992		
Фисташковый	GSL001091	GSL001092		
Баклажанный	GSL001191	GSL001192		
Платина	GSL001291	GSL001292		
Графит	GSL001391	GSL001392		
Сиреневый туман	GSL001491	GSL001492		



GSL000181T



GSL000181K



GSL000185



GSL000185KK



GSL000189

Розетки телекоммуникационные

	Розетка телефонная RJ11	Розетка компьютер. RJ45, кат.5е	Розетка двойная TV+RJ45, кат. 5е	Розетка двойная RJ11+RJ45, кат.5е (телеф. + комп.)	Розетка двойная RJ45+RJ45, кат. 5е (комп.)
Цвет	1-местная	1-местная	2-местная	2-местная	2-местная
Белый	GSL000181T	GSL000181K	GSL000189	GSL000185	GSL000185KK
Бежевый	GSL000281T	GSL000281K	GSL000289	GSL000285	GSL000285KK
Алюминий	GSL000381T	GSL000381K	GSL000389	GSL000385	GSL000385KK
Титан	GSL000481T	GSL000481K	GSL000489	GSL000485	GSL000485KK
Дуб	GSL000581T	GSL000581K	GSL000589	GSL000585	GSL000585KK
Перламутровый	GSL000681T	GSL000681K	GSL000689	GSL000685	GSL000685KK
Антрацит	GSL000781T	GSL000781K	GSL000789	GSL000785	GSL000785KK
Шоколад	GSL000881T	GSL000881K	GSL000889	GSL000885	GSL000885KK
Молочный	GSL000981T	GSL000981K	GSL000989	GSL000985	GSL000985KK
Фисташковый	GSL001081T	GSL001081K	GSL001089	GSL001085	GSL001085KK
Баклажанный	GSL001181T	GSL001181K	GSL001189	GSL001185	GSL001185KK
Платина	GSL001281T	GSL001281K	GSL001289	GSL001285	GSL001285KK
Графит	GSL001381T	GSL001381K	GSL001389	GSL001385	GSL001385KK
Сиреневый туман	GSL001481T	GSL001481K	GSL001489	GSL001485	GSL001485KK



GSL000123

Функции комфорта

Светорегулятор (диммер) поворотной-нажимной, LED, RC, 400 Вт



Цвет	
Белый	GSL000123
Бежевый	GSL000223
Алюминий	GSL000323
Титан	GSL000423
Дуб	GSL000523
Перламутровый	GSL000623
Антрацит	GSL000723
Шоколад	GSL000823
Молочный	GSL000923
Фисташковый	GSL001023
Баклажанный	GSL001123
Платина	GSL001223
Графит	GSL001323
Сиреневый туман	GSL001423

Рамки



GSL000101

GSL000102



GSL000103



GSL000104



GSL000105



GSL000106



GSL000107



GSL000108

Рамки горизонтальные

	Рамка универсальная	Рамка	Рамка
Цвет	1-постовая	2-постовая	3-постовая
Белый	GSL000101	GSL000102	GSL000103
Бежевый	GSL000201	GSL000202	GSL000203
Алюминий	GSL000301	GSL000302	GSL000303
Титан	GSL000401	GSL000402	GSL000403
Дуб	GSL000501	GSL000502	GSL000503
Перламутровый	GSL000601	GSL000602	GSL000603
Антрацит	GSL000701	GSL000702	GSL000703
Шоколад	GSL000801	GSL000802	GSL000803
Молочный	GSL000901	GSL000902	GSL000903
Фисташковый	GSL001001	GSL001002	GSL001003
Баклажанный	GSL001101	GSL001102	GSL001103
Платина	GSL001201	GSL001202	GSL001203
Графит	GSL001301	GSL001302	GSL001303
Сиреневый туман	GSL001401	GSL001402	GSL001403

Рамки горизонтальные

	Рамка	Рамка
Цвет	4-постовая	5-постовая
Белый	GSL000104	GSL000105
Бежевый	GSL000204	GSL000205
Алюминий	GSL000304	GSL000305
Титан	GSL000404	GSL000405
Дуб	GSL000504	GSL000505
Перламутровый	GSL000604	GSL000605
Антрацит	GSL000704	GSL000705
Шоколад	GSL000804	GSL000805
Молочный	GSL000904	GSL000905
Фисташковый	GSL001004	GSL001005
Баклажанный	GSL001104	GSL001105
Платина	GSL001204	GSL001205
Графит	GSL001304	GSL001305
Сиреневый туман	GSL001404	GSL001405

Рамки вертикальные

	Рамка	Рамка	Рамка
Цвет	2-постовая	3-постовая	4-постовая
Белый	GSL000106	GSL000107	GSL000108
Бежевый	GSL000206	GSL000207	GSL000208
Алюминий	GSL000306	GSL000307	GSL000308
Титан	GSL000406	GSL000407	GSL000408
Дуб	GSL000506	GSL000507	GSL000508
Перламутровый	GSL000606	GSL000607	GSL000608
Антрацит	GSL000706	GSL000707	GSL000708
Шоколад	GSL000806	GSL000807	GSL000808
Молочный	GSL000906	GSL000907	GSL000908
Фисташковый	GSL001006	GSL001007	GSL001008
Баклажанный	GSL001106	GSL001107	GSL001108
Платина	GSL001206	GSL001207	GSL001208
Графит	GSL001306	GSL001307	GSL001308
Сиреневый туман	GSL001406	GSL001407	GSL001408



GSL000199

Выводы кабеля

Вывод кабеля



Цвет	
<input type="checkbox"/> Белый	GSL000199
<input type="checkbox"/> Бежевый	GSL000299
<input type="checkbox"/> Алюминий	GSL000399
<input type="checkbox"/> Титан	GSL000499
<input type="checkbox"/> Дуб	GSL000599
<input type="checkbox"/> Перламутровый	GSL000699
<input type="checkbox"/> Антрацит	GSL000799
<input type="checkbox"/> Шоколад	GSL000899
<input type="checkbox"/> Молочный	GSL000999
<input type="checkbox"/> Фисташковый	GSL001099
<input type="checkbox"/> Баклажанный	GSL001199
<input type="checkbox"/> Платина	GSL001299
<input type="checkbox"/> Графит	GSL001399
<input type="checkbox"/> Сиреневый туман	GSL001499



GSL000100

Аксессуары

Коробка наружного монтажа



Расширение коробки наружного монтажа



Цвет	Коробка наружного монтажа	Расширение коробки наружного монтажа
<input type="checkbox"/> Белый	GSL000100	GSL000100C
<input type="checkbox"/> Бежевый	GSL000200	GSL000200C
<input type="checkbox"/> Алюминий	GSL000300	GSL000300C
<input type="checkbox"/> Титан	GSL000400	GSL000400C
<input type="checkbox"/> Дуб	GSL000500	GSL000500C
<input type="checkbox"/> Перламутровый	GSL000600	GSL000600C
<input type="checkbox"/> Антрацит	GSL000700	GSL000700C
<input type="checkbox"/> Шоколад	GSL000800	GSL000800C
<input type="checkbox"/> Молочный	GSL000900	GSL000900C
<input type="checkbox"/> Фисташковый	GSL001000	GSL001000C
<input type="checkbox"/> Баклажанный	GSL001100	GSL001100C
<input type="checkbox"/> Платина	GSL001200	GSL001200C
<input type="checkbox"/> Графит	GSL001300	GSL001300C
<input type="checkbox"/> Сиреневый туман	GSL001400	GSL001400C


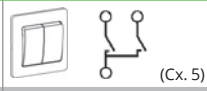


GSL000112



GSL000152

Выключатели 10 АХ, 250 В, ~

	Выключатель	Выключатель
	 (Сх. 1)	 (Сх. 5)
Цвет	1-клавишный	2-клавишный
<input type="checkbox"/> Белый	GSL000112	GSL000152
<input type="checkbox"/> Бежевый	GSL000212	GSL000252
<input type="checkbox"/> Алюминий	GSL000312	
<input type="checkbox"/> Титан	GSL000412	
<input type="checkbox"/> Дуб	GSL000512	
<input type="checkbox"/> Перламутровый	GSL000612	GSL000652
<input type="checkbox"/> Антрацит	GSL000712	GSL000752
<input type="checkbox"/> Шоколад	GSL000812	GSL000852
<input type="checkbox"/> Молочный	GSL000912	GSL000952
<input type="checkbox"/> Фисташковый	GSL001012	GSL001052
<input type="checkbox"/> Баклажанный	GSL001112	GSL001152
<input type="checkbox"/> Платина	GSL001212	GSL001252
<input type="checkbox"/> Графит	GSL001312	GSL001352
<input type="checkbox"/> Сиреневый туман	GSL001412	GSL001452






GSL000142



GSL000144

Розетки 16 А, 250 В, ~

	Розетка с заземлением	Розетка с заземлением	Розетка с заземлением
			
Цвет	без шторок	со шторками	со шторками, с крышкой
<input type="checkbox"/> Белый	GSL000142	GSL000144	GSL000146
<input type="checkbox"/> Бежевый	GSL000242	GSL000244	GSL000246
<input type="checkbox"/> Алюминий	GSL000342		GSL000346
<input type="checkbox"/> Титан	GSL000442		GSL000446
<input type="checkbox"/> Дуб	GSL000542		GSL000546
<input type="checkbox"/> Перламутровый	GSL000642	GSL000644	GSL000646
<input type="checkbox"/> Антрацит	GSL000742	GSL000744	GSL000746
<input type="checkbox"/> Шоколад	GSL000842	GSL000844	GSL000846
<input type="checkbox"/> Молочный	GSL000942	GSL000944	GSL000946
<input type="checkbox"/> Фисташковый	GSL001042	GSL001044	GSL001046
<input type="checkbox"/> Баклажанный	GSL001142	GSL001144	GSL001146
<input type="checkbox"/> Платина	GSL001242	GSL001244	GSL001246
<input type="checkbox"/> Графит	GSL001342	GSL001344	GSL001346
<input type="checkbox"/> Сиреневый туман	GSL001442	GSL001444	GSL001446



GSL000148



Розетки 16 А, 250 В, ~

	Розетка с заземлением	Розетка двойная с заземлением
Цвет	со шторками, с крышкой, IP44	со шторками, с крышкой, IP44
<input type="checkbox"/> Белый	GSL000148	GSL000147
<input type="checkbox"/> Бежевый	GSL000248	GSL000247
<input type="checkbox"/> Алюминий	GSL000348	GSL000347
<input type="checkbox"/> Титан	GSL000448	GSL000447
<input type="checkbox"/> Дуб		GSL000547
<input type="checkbox"/> Перламутровый	GSL000648	GSL000647
<input type="checkbox"/> Антрацит	GSL000748	GSL000747
<input type="checkbox"/> Шоколад	GSL000848	GSL000847
<input type="checkbox"/> Молочный	GSL000948	GSL000947
<input type="checkbox"/> Фисташковый	GSL001048	GSL001047
<input type="checkbox"/> Баклажанный	GSL001148	GSL001147
<input type="checkbox"/> Платина	GSL001248	GSL001247
<input type="checkbox"/> Графит	GSL001348	GSL001347
<input type="checkbox"/> Сиреневый туман	GSL001448	GSL001447





GSL000120



GSL000126

Розетки двойные 16 А, 250 В, ~

	Розетка двойная без заземления	Розетка двойная с заземлением	Розетка двойная с заземлением
Цвет	без шторок	без шторок	со шторками
<input type="checkbox"/> Белый	GSL000120	GSL000124	GSL000126
<input type="checkbox"/> Бежевый	GSL000220	GSL000224	GSL000226
<input type="checkbox"/> Алюминий	GSL000320	GSL000324	GSL000326
<input type="checkbox"/> Титан	GSL000420	GSL000424	GSL000426
<input type="checkbox"/> Дуб	GSL000520	GSL000524	GSL000526
<input type="checkbox"/> Перламутровый	GSL000620	GSL000624	GSL000626
<input type="checkbox"/> Антрацит	GSL000720	GSL000724	GSL000726
<input type="checkbox"/> Шоколад	GSL000820	GSL000824	GSL000826
<input type="checkbox"/> Молочный	GSL000920	GSL000924	GSL000926
<input type="checkbox"/> Фисташковый	GSL001020	GSL001024	GSL001026
<input type="checkbox"/> Баклажанный	GSL001120	GSL001124	GSL001126
<input type="checkbox"/> Платина	GSL001220	GSL001224	GSL001226
<input type="checkbox"/> Графит	GSL001320	GSL001324	GSL001326
<input type="checkbox"/> Сиреневый туман	GSL001420	GSL001424	GSL001426



GSL000138

Функции комфорта

	Термостат электронного теплого пола с датчиком, 10 А	Термостат электронного теплого пола с датчиком, 16 А
Цвет		
<input type="checkbox"/> Белый	GSL000138	GSL000135
<input type="checkbox"/> Бежевый	GSL000238	GSL000235
<input type="checkbox"/> Алюминий	GSL000338	
<input type="checkbox"/> Титан	GSL000438	
<input type="checkbox"/> Дуб		
<input type="checkbox"/> Перламутровый	GSL000638	
<input type="checkbox"/> Антрацит	GSL000738	
<input type="checkbox"/> Шоколад	GSL000838	
<input type="checkbox"/> Молочный	GSL000938	
<input type="checkbox"/> Фисташковый	GSL001038	
<input type="checkbox"/> Баклажанный	GSL001138	
<input type="checkbox"/> Платина	GSL001238	
<input type="checkbox"/> Графит	GSL001338	
<input type="checkbox"/> Сиреневый туман	GSL001438	

* При подключении второго переключателя диммер может использоваться как проходной переключатель.

Диммеры 400 Вт поддерживают работу с активной (R) и емкостной нагрузкой (C). Диммирование происходит за счет отсечки фазы по заднему фронту волны (Trailing Edge). Основное применение – регулирование яркости ламп со стандартными цоколями. Тип (R) – лампы накаливания и галогенные лампы 230 В. Тип (C) – галогенные лампы 12 В с электронным трансформатором и диммируемые LED-лампы. Светорегуляторы могут использоваться также с LED-светильниками или LED-лентами, но при условии, что их блок управления требует именно светорегулятора с отсечкой фазы по заднему фронту волны (Trailing Edge).



GSL000260



GSL000176

Блоки комбинированные 16 А/10 АХ, 250 В, ~

	- Выключатель - Розетка без заземления	- Выключатель - Розетка без заземления	- Выключатель с подсветкой - Розетка без заземления	- Выключатель - Розетка без заземления
Цвет	1-клавишный, без шторок	2-клавишный, без шторок	2-клавишный, без шторок	3-клавишный, без шторок
<input type="checkbox"/> Белый	GSL000160	GSL000172	GSL000173	GSL000176
<input type="checkbox"/> Бежевый	GSL000260	GSL000272	GSL000273	GSL000276



GSL000175



GSL000278

Блоки комбинированные 16 А/10 АХ, 250 В, ~

	- Выключатель - Розетка с заземлением	- Выключатель - Розетка с заземлением	- Выключатель с подсветкой - Розетка с заземлением	- Выключатель - Розетка с заземлением
Цвет	1-клавишный, со шторками	2-клавишный, со шторками	2-клавишный, со шторками	3-клавишный, со шторками
<input type="checkbox"/> Белый	GSL000170	GSL000174	GSL000175	GSL000178
<input type="checkbox"/> Бежевый	GSL000270	GSL000274	GSL000275	GSL000278

W59

Под стать характеру



SYSTEME.RU

Серия **W59** классического дизайна с возможностью объединения любых механизмов обеспечивает высокую функциональность, а 6 цветов механизмов и рамок дают свободу выбора.

Скрытая установка



Белый



Слоновая кость



Шампань



Матовый хром



Черный бархат



Сосна

Сотрудничество с ведущими европейскими разработчиками позволило создать для изделий серии **W59** механизмы нового поколения.



Безопасность и надежность

Все лицевые поверхности выполнены из износостойкого ABS-пластика. В основаниях механизмов применён специальный термостойкий материал, обладающий высокой теплостойкостью и электроизоляционными свойствами.

Контакты розеток выполнены из латуни с высоким содержанием меди. Серебряные контактные группы выключателей обеспечивают надёжный электрический контакт и пожаробезопасность.



Преимущества

- 1 Качественный ABS-пластик
- 2 Серебряные контакты
- 3 Термостойкий материал
- 4 Подсветка для поиска в темноте
- 5 Защитные шторки

Основные характеристики серии

- Универсальное предложение из 38 изделий в 6 цветах.
- Безопасность монтажа и эксплуатации.
- Соответствие требованиям **EMC**, наличие сертификатов.
- Надёжная установка в любые монтажные коробки.
- В серии W59 реализован модульный принцип, позволяющий монтировать до 4 механизмов в многопостовые рамки со стандартным шагом 71 мм.
- Ассортимент серии включает в себя розетки с защитными шторками и заземляющими контактами, телекоммуникационные розетки, одно- и двухклавишные выключатели с подсветкой, переключатели.
- Универсальные рамки от 1 до 4 постов для вертикального и горизонтального монтажа дают большие возможности и свободу компоновки изделий.
- Светорегуляторы (диммеры) построены на принципиально новом механизме регулирования нагрузки с применением современных полевых транзисторов, имеющем автоматическую электронную защиту от короткого замыкания, перегрузки и перегрева.
- Функции комфорта: электронные термостаты теплого пола и светорегуляторы.



Механизмы

Выключатели 10 АХ, 250 В, ~



VS110-154-1-86



VS510-252-1-86

Выключатель	Выключатель
(Cx.1)	(Cx.5)
Цвет	1-клавишный
Белый	VS110-154-1-86
Слоновая кость	VS110-154-2-86
Шампань	VS110-154-4-86
Матовый хром	VS110-154-5-86
Черный бархат	VS110-154-6-86
Сосна	VS110-154-7-86
	2-клавишный
	VS510-252-1-86
	VS510-252-2-86
	VS510-252-4-86
	VS510-252-5-86
	VS510-252-6-86
	VS510-252-7-86

Выключатели 10 АХ, 250 В, ~



VS110-153-1-86



VS510-251-1-86

Выключатель с подсветкой	Выключатель с подсветкой
(Cx.1)	(Cx.5)
Цвет	1-клавишный
Белый	VS110-153-1-86
Слоновая кость	VS110-153-2-86
Шампань	VS110-153-4-86
Матовый хром	VS110-153-5-86
Черный бархат	VS110-153-6-86
Сосна	VS110-153-7-86
	2-клавишный
	VS510-251-1-86
	VS510-251-2-86
	VS510-251-4-86
	VS510-251-5-86
	VS510-251-6-86
	VS510-251-7-86

Выключатели 10 АХ, 250 В, ~



VS0510-351-1-86



VS210-152-1-86

Выключатель	Выключатель 2-полюсный
(Cx.05)	(Cx.2)
Цвет	3-клавишный
Белый	VS0510-351-1-86
Слоновая кость	VS0510-351-2-86
Шампань	VS0510-351-4-86
Матовый хром	VS0510-351-5-86
Черный бархат	VS0510-351-6-86
Сосна	VS0510-351-7-86
	1-клавишный
	VS210-152-1-86
	VS210-152-2-86
	VS210-152-4-86
	VS210-152-5-86
	VS210-152-6-86
	VS210-152-7-86

Переключатели 10 АХ, 250 В, ~



VS610-156-1-86



VS610-256-1-86

Переключатель	Переключатель с подсветкой	Переключатель
(Cx.6)	(Cx.6)	(Cx.6+6)
Цвет	1-клавишный	2-клавишный
Белый	VS610-156-1-86	VS610-256-1-86
Слоновая кость	VS610-156-2-86	VS610-256-2-86
Шампань	VS610-156-4-86	VS610-256-4-86
Матовый хром	VS610-156-5-86	VS610-256-5-86
Черный бархат	VS610-156-6-86	VS610-256-6-86
Сосна	VS610-156-7-86	VS610-256-7-86
	1-клавишный	
	VS610-157-1-86	
	VS610-157-2-86	
	VS610-157-4-86	
	VS610-157-5-86	
	VS610-157-6-86	
	VS610-157-7-86	

Переключатели 10 АХ, 250 В, ~



VS710-158-1-86



VS410-253-1-86

Переключатель перекрестный	Переключатель с механической блокировкой для жалюзи
(Cx.7)	(Cx.4)
Цвет	1-клавишный
Белый	VS710-158-1-86
Слоновая кость	VS710-158-2-86
	2-клавишный
	VS410-253-1-86
	VS410-253-2-86



RS16-152-1-86



RS16-153-1-86



RS6-154-1-86



RTS-151-1-86



RSI-152K5E-1-86



RSI-251TK5E-1-86



SR-550-1-86

Розетки 16 А, 250 В, ~

	Розетка без заземления	Розетка с заземлением
Цвет	со шторками	со шторками
□ Белый	RS16-151-1-86	RS16-152-1-86
□ Слоновая кость	RS16-151-2-86	RS16-152-2-86
■ Шампань	RS16-151-4-86	RS16-152-4-86
■ Матовый хром	RS16-151-5-86	RS16-152-5-86
■ Черный бархат	RS16-151-6-86	RS16-152-6-86
■ Сосна	RS16-151-7-86	RS16-152-7-86

Розетки 16 А, 250 В

	Розетка без заземления	Розетка с заземлением
Цвет	без шторок	без шторок
□ Белый	RS16-153-1-86	RS16-154-1-86
□ Слоновая кость	RS16-153-2-86	RS16-154-2-86
■ Шампань	RS16-153-4-86	RS16-154-4-86
■ Матовый хром	RS16-153-5-86	RS16-154-5-86
■ Черный бархат	RS16-153-6-86	RS16-154-6-86
■ Сосна	RS16-153-7-86	RS16-154-7-86

Розетки телекоммуникационные

	Розетка TV	Розетка телефонная RJ11
Цвет	1-местная	1-местная
□ Белый	RTS-151-1-86	RSI-152T-1-86
□ Слоновая кость	RTS-151-2-86	RSI-152T-2-86
■ Шампань	RTS-151-4-86	RSI-152T-4-86
■ Матовый хром	RTS-151-5-86	RSI-152T-5-86
■ Черный бархат	RTS-151-6-86	RSI-152T-6-86
■ Сосна	RTS-151-7-86	RSI-152T-7-86

Розетки телекоммуникационные

	Розетка компьютерная RJ45, кат. 5е *	Розетка компьютерная RJ45, кат. 5е *	Розетка двойная RJ11+RJ45, кат. 5е (телеф.+комп.)
Цвет	1-местная	2-местная	2-местная
□ Белый	RSI-152K5E-1-86	RSI-251KK5E-1-86	RSI-251TK5E-1-86
□ Слоновая кость	RSI-152K5E-2-86	RSI-251KK5E-2-86	RSI-251TK5E-2-86
■ Шампань	RSI-152K5E-4-86	RSI-251KK5E-4-86	RSI-251TK5E-4-86
■ Матовый хром	RSI-152K5E-5-86	RSI-251KK5E-5-86	RSI-251TK5E-5-86
■ Черный бархат	RSI-152K5E-6-86	RSI-251KK5E-6-86	RSI-251TK5E-6-86
■ Сосна	RSI-152K5E-7-86	RSI-251KK5E-7-86	RSI-251TK5E-7-86

* Коннекторы – модули Keystone.

Светорегуляторы (диммеры)

Диммер поворотный 300 Вт, для галогенных ламп и ламп накаливания 230 В

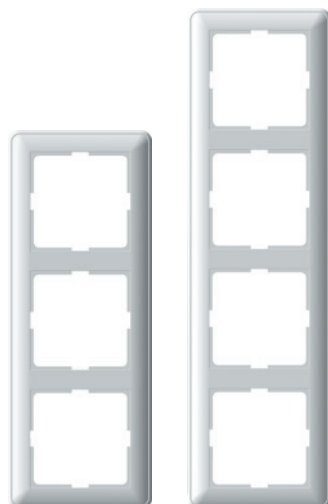


Цвет	
□ Белый	SR-550-1-86
□ Слоновая кость	SR-550-2-86
■ Шампань	SR-550-4-86
■ Матовый хром	SR-550-5-86
■ Черный бархат	SR-550-6-86
■ Сосна	SR-550-7-86



KD-1-18

KD-2-18



KD-3-18

KD-4-18



KP-152-18

KP-252-18

Рамки универсальные

	Рамка	Рамка	Рамка	Рамка
Цвет	1-постовая	2-постовая	3-постовая	4-постовая
□ Белый	KD-1-18	KD-2-18	KD-3-18	KD-4-18
□ Слоновая кость	KD-1-28	KD-2-28	KD-3-28	KD-4-28
■ Шампань	KD-1-48	KD-2-48	KD-3-48	KD-4-48
■ Матовый хром	KD-1-58	KD-2-58	KD-3-58	KD-4-58
■ Черный бархат	KD-1-68	KD-2-68	KD-3-68	KD-4-68
■ Сосна	KD-1-78	KD-2-78	KD-3-78	KD-4-78

Коробки подъемные с рамками для открытого монтажа*

	Коробка подъемная	Коробка подъемная
Цвет	1-постовая	2-постовая
□ Белый	KP-152-18	KP-252-18
□ Слоновая кость	KP-152-28	KP-252-28
■ Шампань	KP-152-48	KP-252-48
■ Матовый хром	KP-152-58	KP-252-58
■ Черный бархат	KP-152-68	KP-252-68
■ Сосна	KP-152-78	KP-252-78

Подъемные коробки совместимы со всеми изделиями серии W59, за исключением поворотного диммера 300 Вт, референсы SR-550-*86 (механизм) и SR-550-*18 (изделие в сборе), где * – цвет изделия от 1 до 7.



VS110-154-18



VS510-252-18



VS0510-351-18



VS110-153-18



VS610-156-18



VS616-051-18



RS16-151-18



RS16-254-18



RS16-255-18



TES-151-18

Выключатели 10 АХ, 250 В, ~

	Выключатель	Выключатель	Выключатель	Выключатель с подсветкой
	(Сх.1)	(Сх.5)	(Сх.05)	(Сх.1)
Цвет	1-клавишный	2-клавишный	3-клавишный	1-клавишный
Белый	VS110-154-18	VS510-252-18	VS0510-351-18	VS110-153-18
Слоновая кость	VS110-154-28	VS510-252-28	VS0510-351-28	VS110-153-28

Переключатели 10 АХ, 250 В, ~

Переключатель	
	(Сх.6)
Цвет	1-клавишный
Белый	VS610-156-18
Слоновая кость	VS610-156-28

Карточные выключатели 16 АХ, 230 В, ~

Карточный выключатель для отелей без задержки отключения, с подсветкой	
	(Сх.6)
Цвет	
Белый	VS616-051-18
Слоновая кость	VS616-051-28
Шампань	VS616-051-48
Матовый хром	VS616-051-58

Розетки 16 А, 250 В, ~

	Розетка без заземления		Розетка с заземлением	
Цвет	со шторками	без шторок	со шторками	без шторок
Белый	RS16-151-18	RS16-153-18	RS16-152-18	RS16-154-18
Слоновая кость	RS16-151-28	RS16-153-28	RS16-152-28	RS16-154-28

Розетки двойные 16 А, 250 В, ~

	Розетка без заземления	Розетка с заземлением
Цвет	со шторками	со шторками
Белый	RS16-254-18	RS16-255-18
Слоновая кость	RS16-254-28	RS16-255-28
Шампань	RS16-254-48	RS16-255-48
Матовый хром	RS16-254-58	RS16-255-58
Черный бархат	RS16-254-68	RS16-255-68
Сосна	RS16-254-78	RS16-255-78

Электронные термостаты теплого пола 10 А, 230 В, ~

Термостат с выносным датчиком температуры, кабель 10 м	
Цвет	диапазон от +5 до +50 °С
Белый	TES-151-18
Слоновая кость	TES-151-28
Шампань	TES-151-48
Матовый хром	TES-151-58



Пылевлагозащищенная версия **W59aqua** внешне повторяет дизайн популярной серии W59, однако ее конструкция гарантирует степень защиты IP44. В ассортимент серии входят розетки с заземлением, одноклавишные переключатели с подсветкой и без нее.

Внимание!

Несмотря на внешнее сходство, конструкция рамок серии W59aqua отличается от конструкции рамок серии W59.



VS610-156B-1-86



RS16-152B-1-86



KD-2B-18



KD-1B-18



VS610-156B-18



RS16-152B-18

Механизмы

Переключатели IP44, 10 АХ, 250 В, ~

Переключатель *



Цвет	1-клавишный
<input type="checkbox"/> Белый	VS610-156B-1-86
<input type="checkbox"/> Слоновая кость	VS610-156B-2-86

* Возможность применения в качестве выключателя.

Розетки IP44, 16 А, 250 В, ~

Розетка с заземлением



Цвет	со шторками, с крышкой
<input type="checkbox"/> Белый	RS16-152B-1-86
<input type="checkbox"/> Слоновая кость	RS16-152B-2-86

Рамки

	Рамка IP44	Рамка IP44
Цвет	1-постовая	2-постовая
<input type="checkbox"/> Белый	KD-1B-18	KD-2B-18
<input type="checkbox"/> Слоновая кость	KD-1B-28	KD-2B-28

Изделия в сборе

Переключатели IP44, 10 АХ, 250 В, ~

Переключатель



Цвет	1-клавишный
<input type="checkbox"/> Белый	VS610-156B-18
<input type="checkbox"/> Слоновая кость	VS610-156B-28

Розетки IP44, 16 АХ, 250 В, ~

Розетка с заземлением



Цвет	со шторками, с крышкой
<input type="checkbox"/> Белый	RS16-152B-18
<input type="checkbox"/> Слоновая кость	RS16-152B-28



Blanca

Покоряет с первого взгляда



SYSTEME.RU

Серия **Blanca** привлекает внимание современным дизайном и элегантными цветами. Изделия скрытой и открытой установки прекрасно впишутся в любой интерьер, одновременно обеспечивая безопасность. В ассортименте моноблочной серии Blanca более 100 функций, позволяющих использовать эти ЭУИ в самых разных проектах.

Скрытая установка



Белый



Молочный



Алюминий



Титан



Антрацит



Ясень



Бежевый

Открытая установка



Белый



Молочный



Алюминий



Титан



Антрацит



Ясень



Бежевый

Благодаря изящному внешнему виду серии даже простой выключатель выглядит гармонично.

Современный дизайн, разработанный во французской лаборатории, подойдет для любого интерьера. Характерное отличие серии – тонкость и изящество линий розеток и выключателей скрытой установки, аккуратность изгибов устройств открытой установки.

Цвета и дизайн

Палитра из семи цветов позволяет создать атмосферу, отражающую индивидуальность и соответствующую образу жизни. Белый, молочный и бежевый цвета пластика очень популярны и востребованы. Изделия цветов титан, алюминий и антрацит изготовлены с использованием высококачественной краски, которая не изменит свой цвет со временем. Изделия под цвет ясеня созданы с помощью современной технологии, благодаря которой древесный рисунок смотрится абсолютно естественно. Все цвета прекрасно сочетаются между собой.

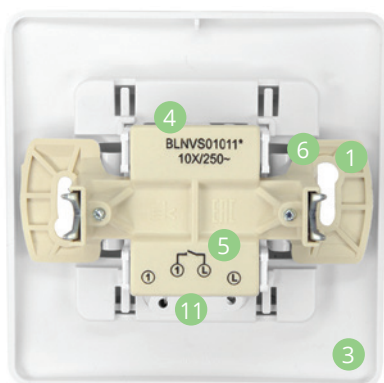
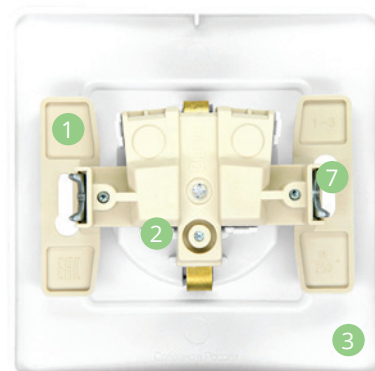


Технические преимущества

Серия Blanca разработана совместно с электриками, что позволило сделать ее не только красивой, но и удобной для монтажа. В серии использован проверенный механизм, обеспечивающий надежность и безопасность установки. Конструктивные преимущества серии Blanca делают ее привлекательной для любых проектов.

Безопасность и надежность

- Термостойкие материалы оснований розеток и выключателей обеспечивают дополнительную жесткость и долговечность конструкции **1**
- Изделия соответствуют европейским стандартам
- Контактные группы розеток обеспечивают надежную фиксацию и контакт вилки **2**
- Высококачественный износостойкий ABS-пластик с глянцевой поверхностью гарантирует длительный срок эксплуатации изделий **3**

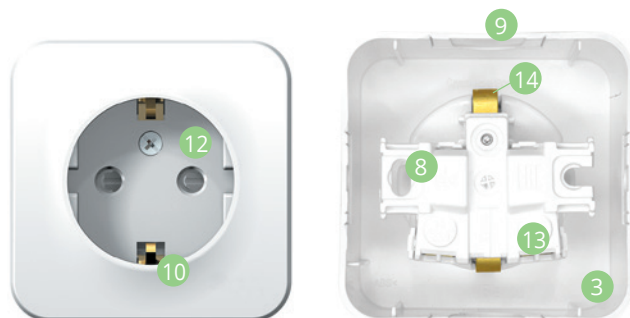


Простота и легкость монтажа

- Удобный подвод проводов **4**
- Четкая маркировка клемм для безошибочного подключения **5**
- Шаблон для зачистки проводов на корпусе розеток и выключателей **6**
- Усиленные прямые лапки способствуют лучшей фиксации механизма по глубине в монтажной коробке, надежно удерживая изделия в стене **7**
- Две регулируемые точки крепления в изделиях открытой установки гарантируют строго горизонтальный монтаж механизмов на стенах **8**
- Предварительная перфорация кабельных вводов упрощает подключение механизмов и способствует качественному монтажу кабель-каналов и проводов различного сечения **9**

Разнообразие функций

- Три типа основы изделий открытой установки – без пластин, с изолирующей пластиной, с монтажной пластиной – обеспечивают возможность установки в любом помещении
- Наличие в ассортименте Blanca заземляющего контакта и шторок позволяет выбрать именно те розетки, которые Вам необходимы 10
- Широкий ассортимент выключателей – одноклавишные, двухклавишные, трехклавишные (только для скрытой установки), с подсветкой и без нее – обеспечивают свободу выбора каждому покупателю/клиенту



Качественные материалы

- Качественные материалы оснований розеток и выключателей обеспечивают дополнительную жесткость и долговечность конструкции 3
- Новая энергоэффективная светодиодная подсветка 11
- Контактные группы розеток обеспечивают надежную фиксацию и контакт со всеми типами вилок 12
- Травмобезопасный корпус механизмов
- Ресурс изделий соответствует всем требованиям европейских стандартов
- Увеличенная площадь контактной поверхности гарантирует надежность и качество соединения, исключая потери 13
- Усиленные латунные пластины обеспечивают надежный контакт в цепи заземления 14



Уникальные функции

Серия Blanca представляет собой прекрасное сочетание широкого функционала и изящного дизайна. Электроустановочные изделия представляют собой оптимальное решение как для апартаментов и загородных домов, так и для ресторанов, гостиниц и других коммерческих объектов. В ассортименте более 100 функций, позволяющих удовлетворить даже сложные запросы.

Проводной звонок и звонковая кнопка

Произведите прекрасное впечатление на тех, кто приходит к вам в гости, благодаря изящной кнопке звонка! Привлекательный дизайн и компактные размеры, а также низкий уровень потребляемой мощности в режиме звучания – это лишь основные преимущества звонка Blanca!



Переговорное устройство для домофона

Забудьте о падающей трубке и грубом дизайне! Ультратонкое и простое в управлении устройство с тремя режимами работы (громкий, стандартный, без звука) украсит интерьер прихожей.

Световая индикация сообщит о приходе гостей даже во время работы в беззвучном режиме, а также напомнит о необходимости замены батареек типа ААА.

Диммер

Создайте идеальную атмосферу с помощью контроля яркости освещения. Современный поворотной-нажимной диммер позволяет эффективно управлять как светодиодными, так и галогеновыми лампами 5-400 Вт. Для удобства при включении диммер автоматически будет настроен на предыдущий уровень яркости.



Силовые розетки и вилки

Два вида силовых розеток на 32 А подойдут для электроплиты. Для удобства в ассортименте серии представлены соответствующие силовые вилки на 3 и 4 контакта. Среди функций серии Blanca монтажные и подъемные коробки для силовых розеток. Благодаря подъемным коробкам силовые розетки можно установить наружно.

Двойная пылевлагозащитная розетка IP44

Двойная пылевлагозащитная розетка IP44 – отличное решение для ванной комнаты или кухни. Розетка устанавливается в одну монтажную коробку. Розетки снабжены защитными шторками и двумя крышками, гарантирующими безопасность во влажных и (или) пыльных помещениях.



Скрытая установка Изделия в сборе



BLNVS006101



BLNVS006111



BLNVS010501



BLNVS010511



BLNVS010601



BLNVS100501



BLNBS101211



BLNBS101111



BLNBS101201



BLNBS101101

Выключатели 6 А, 250 В, ~

	Выключатель	Выключатель с подсветкой	Выключатель	Выключатель с подсветкой
Цвет	1-клавишный	1-клавишный	2-клавишный	2-клавишный
Белый	BLNVS006101	BLNVS006111	BLNVS006501	BLNVS006511
Молочный	BLNVS006102	BLNVS006112	BLNVS006502	BLNVS006512

Выключатели 10 АХ, 250 В, ~

	Выключатель	Выключатель с подсветкой	Выключатель	Выключатель с подсветкой
Цвет	1-клавишный	1-клавишный	2-клавишный	2-клавишный
Белый	BLNVS010101	BLNVS010111	BLNVS010501	BLNVS010511
Молочный	BLNVS010102	BLNVS010112	BLNVS010502	BLNVS010512
Алюминий	BLNVS010103	BLNVS010113	BLNVS010503	BLNVS010513
Титан	BLNVS010104	BLNVS010114	BLNVS010504	BLNVS010514
Ясень	BLNVS010105	BLNVS010115	BLNVS010505	BLNVS010515
Антрацит	BLNVS010106	BLNVS010116	BLNVS010506	BLNVS010516
Бежевый	BLNVS010107	BLNVS010117	BLNVS010507	BLNVS010517

Выключатели и переключатели 10 АХ, 250 В, ~

	Выключатель	Переключатель	Переключатель с подсветкой	Переключатель
Цвет	3-клавишный	1-клавишный	1-клавишный	2-клавишный
Белый	BLNVS100501	BLNVS010601	BLNVS010611	BLNVS106601
Молочный	BLNVS100502	BLNVS010602	BLNVS010612	BLNVS106602
Алюминий	BLNVS100503	BLNVS010603	BLNVS010613	BLNVS106603
Титан	BLNVS100504	BLNVS010604	BLNVS010614	BLNVS106604
Ясень	BLNVS100505	BLNVS010605	BLNVS010615	BLNVS106605
Антрацит	BLNVS100506	BLNVS010606	BLNVS010616	BLNVS106606
Бежевый	BLNVS100507	BLNVS010607	BLNVS010617	BLNVS106607

Блоки комбинированные 10/16 А, 250 В, ~

	- Розетка с заземлением - 1-клавишный выкл. с подсветкой - 2-клавишный выкл.	- Розетка с заземлением с подсветкой - 2-клавишный выкл.	- Розетка с заземлением с подсветкой - 1-клавишный выкл.
Цвет	со шторками	со шторками	со шторками
Белый	BLNBS101211	BLNBS102211	BLNBS101111

Блоки комбинированные 10/16 А, 250 В, ~

	- Розетка с заземлением - 1-клавишный выключатель - 2-клавишный выключатель	- Розетка с заземлением - 2-клавишный выключатель - 1-клавишный выключатель	- Розетка с заземлением - 1-клавишный выключатель
Цвет	со шторками	со шторками	со шторками
Белый	BLNBS101201	BLNBS102201	BLNBS101101

Скрытая установка Изделия в сборе



BLNRS000011



BLNRS001111



BLNRS000021



BLNRS001121



BLNRS441121



BLNIS011001



BLNIS045111



BLNTS000011



BLNPS000011

Розетки одноместные 16 А, 250 В, ~

	Розетка без заземления	Розетка без заземления	Розетка с заземлением	Розетка с заземлением
Цвет	без шторок	со шторками	без шторок	со шторками
<input type="checkbox"/> Белый	BLNRS000011	BLNRS000111	BLNRS001011	BLNRS001111
<input type="checkbox"/> Молочный	BLNRS000012	BLNRS000112	BLNRS001012	BLNRS001112
<input type="checkbox"/> Алюминий	BLNRS000013	BLNRS000113	BLNRS001013	BLNRS001113
<input type="checkbox"/> Титан	BLNRS000014	BLNRS000114	BLNRS001014	BLNRS001114
<input type="checkbox"/> Ясень	BLNRS000015	BLNRS000115	BLNRS001015	BLNRS001115
<input type="checkbox"/> Антрацит	BLNRS000016	BLNRS000116	BLNRS001016	BLNRS001116
<input type="checkbox"/> Бежевый	BLNRS000017	BLNRS000117	BLNRS001017	BLNRS001117

Розетки двухместные 16 А, 250 В, ~

	Розетка без заземления	Розетка без заземления	Розетка с заземлением	Розетка с заземлением
Цвет	без шторок	со шторками	без шторок	со шторками
<input type="checkbox"/> Белый	BLNRS000021	BLNRS000121	BLNRS001021	BLNRS001121
<input type="checkbox"/> Молочный	BLNRS000022	BLNRS000122	BLNRS001022	BLNRS001122
<input type="checkbox"/> Алюминий	BLNRS000023	BLNRS000123	BLNRS001023	BLNRS001123
<input type="checkbox"/> Титан	BLNRS000024	BLNRS000124	BLNRS001024	BLNRS001124
<input type="checkbox"/> Ясень	BLNRS000025	BLNRS000125	BLNRS001025	BLNRS001125
<input type="checkbox"/> Антрацит	BLNRS000026	BLNRS000126	BLNRS001026	BLNRS001126
<input type="checkbox"/> Бежевый	BLNRS000027	BLNRS000127	BLNRS001027	BLNRS001127

Розетки двухместные IP44, 16 А, 250 В, ~



Розетка с крышками, с заземлением



Цвет	со шторками
<input type="checkbox"/> Белый	BLNRS441121
<input type="checkbox"/> Молочный	BLNRS441122
<input type="checkbox"/> Алюминий	BLNRS441123
<input type="checkbox"/> Титан	BLNRS441124
<input type="checkbox"/> Ясень	BLNRS441125
<input type="checkbox"/> Антрацит	BLNRS441126
<input type="checkbox"/> Бежевый	BLNRS441127

Розетки телекоммуникационные

	Розетка телефонная RJ11	Розетка компьютерная RJ45, кат.5е	Розетка компьютерная RJ45, кат.5е	Розетка двойная RJ11+RJ45, кат. 5е (телеф. + комп.)
Цвет	1-местная	1-местная	2-местная	2-местная
<input type="checkbox"/> Белый	BLNIS011001	BLNIS045001	BLNIS045451	BLNIS045111
<input type="checkbox"/> Молочный	BLNIS011002	BLNIS045002	BLNIS045452	BLNIS045112
<input type="checkbox"/> Алюминий	BLNIS011003	BLNIS045003	BLNIS045453	BLNIS045113
<input type="checkbox"/> Титан	BLNIS011004	BLNIS045004	BLNIS045454	BLNIS045114
<input type="checkbox"/> Ясень	BLNIS011005	BLNIS045005	BLNIS045455	BLNIS045115
<input type="checkbox"/> Антрацит	BLNIS011006	BLNIS045006	BLNIS045456	BLNIS045116
<input type="checkbox"/> Бежевый	BLNIS011007	BLNIS045007	BLNIS045457	BLNIS045117

Розетки телекоммуникационные

	Розетка TV (коннектор)	Радиорозетка
Цвет	1-местная	1-местная
<input type="checkbox"/> Белый	BLNTS000011	BLNPS000011
<input type="checkbox"/> Молочный	BLNTS000012	
<input type="checkbox"/> Алюминий	BLNTS000013	
<input type="checkbox"/> Титан	BLNTS000014	
<input type="checkbox"/> Ясень	BLNTS000015	
<input type="checkbox"/> Антрацит	BLNTS000016	
<input type="checkbox"/> Бежевый	BLNTS000017	

Регулирует
LED



BLNSS040011

Светорегуляторы (диммеры)

Светорегулятор (диммер) поворотный-нажимной,
10-400 Вт / 5-150 Вт, дим. LED-лампы



Цвет	
<input type="checkbox"/> Белый	BLNSS040011
<input type="checkbox"/> Молочный	BLNSS040012
<input type="checkbox"/> Алюминий	BLNSS040013
<input type="checkbox"/> Титан	BLNSS040014
<input type="checkbox"/> Ясень	BLNSS040015
<input type="checkbox"/> Антрацит	BLNSS040016
<input type="checkbox"/> Бежевый	BLNSS040017

* При подключении второго переключателя диммер может использоваться как проходной переключатель.

Переговорные устройства

Устройство переговорное для домофонных систем типа Visit, Cyfral, Eltis



Цвет	
<input type="checkbox"/> Белый	BLNDA000011
<input type="checkbox"/> Молочный	BLNDA000012
<input type="checkbox"/> Алюминий	BLNDA000013
<input type="checkbox"/> Титан	BLNDA000014
<input type="checkbox"/> Антрацит	BLNDA000016
<input type="checkbox"/> Бежевый	BLNDA000017



BLNDA000011

Звонок и звонковая кнопка, проводные, 250 В

Звонок дверной 2 Вт,
250 В, ~

Выключатель кнопочный для электрических
звонков



Цвет	
<input type="checkbox"/> Белый	BLNZA000011
<input type="checkbox"/> Белый	BLNKA000011



BLNZA000011



BLNKA000011

Коробки подъемные

Коробка подъемная с возможностью соединения нескольких коробок



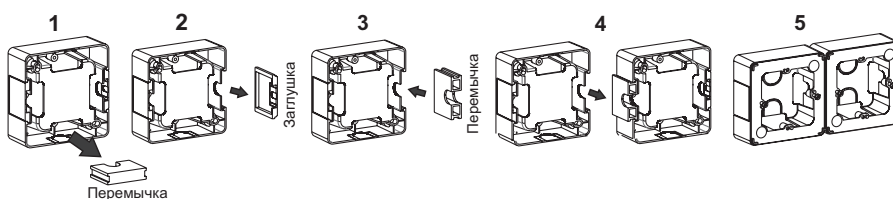
Цвет	
<input type="checkbox"/> Белый	BLNPK000011
<input type="checkbox"/> Молочный	BLNPK000012
<input type="checkbox"/> Алюминий	BLNPK000013
<input type="checkbox"/> Титан	BLNPK000014
<input type="checkbox"/> Ясень	BLNPK000015
<input type="checkbox"/> Антрацит	BLNPK000016
<input type="checkbox"/> Бежевый	BLNPK000017

* Перемычка входит в комплект с подъемной коробкой, вложена внутрь.



BLNPK000011

Схема многопостового монтажа подъемных коробок



Скрытая установка Изделия в сборе



BLNSR003231



BLNSR003241



BLNSV003231



BLNSV003241



BLNPK000021



BLNMK000001



BLNSK013231



BLNSK003231

Розетки и вилки силовые 32 А, 250 В, ~

Розетка силовая, с заземлением, 2К+3



Цвет	<input type="checkbox"/> Белый	BLNSR003231	BLNSV003231
------	--------------------------------	-------------	-------------

Розетки и вилки силовые 32 А, 440 В, ~

Розетка силовая, с заземлением, 3К+3



Цвет	<input type="checkbox"/> Белый	BLNSR003241	BLNSV003241
------	--------------------------------	-------------	-------------

Коробки для силовых розеток

Коробка подъемная



Цвет	<input type="checkbox"/> Белый	BLNPK000021	-
	<input checked="" type="checkbox"/> Зеленый	-	BLNMK000001

Силовые комплекты 2К + 3, 32 А, 250 В

Силовой комплект: розетка, вилка, монтажная коробка

Силовой комплект: розетка, вилка, подъемная коробка

Цвет	<input type="checkbox"/> Белый	BLNSK013231	BLNSK003231
------	--------------------------------	-------------	-------------

Какую розетку выбрать для варочной панели и/или духового шкафа?

Все зависит от характеристик техники. Варочные панели и духовые шкафы бывают как однофазными, так и трехфазными и могут иметь мощность от 2,5 до 10 кВт. Вилки и розетки для такой техники обязательно имеют заземляющий контакт.

Однофазное подключение

Варочная панель и духовой шкаф мощностью до 3,5 кВт подключаются к стандартной розетке 16 А, 220 В.

Для более мощных однофазных моделей электроплит и шкафов от 3,6 до 7 кВт понадобится силовая розетка и специальная вилка 32 А, 250 В.

Трёхфазное подключение

Трёхфазная варочная поверхность и духовой шкаф требуют питания 380 В и трёхфазную розетку 20 А, если мощность не выше 3,5 кВт, или 32 А для мощности от 3,6 до 7 кВт. Для этого подключения понадобятся силовые вилки и розетки 32 А, 440 В.

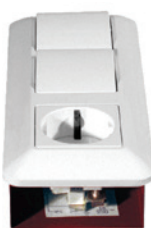
Скрытая или открытая установка?

В случае бетонных или кирпичных стен можно использовать оба варианта монтажа розетки для электроплиты. Для настенного монтажа понадобится подъемная коробка. Ее размеры идеально совпадают с установочными размерами розетки. Для скрытого монтажа потребуется зеленая монтажная коробка. Обе коробки рассчитаны на установку розетки до 32 А.

Размер блоков: 193 x 81 x 53 мм



BK2VR-008A-B



BK2VR-008V-B

Блоки комбинированные 6/16 А, 250 В, ~

- Выключатель 2-клавишный	- Выключатель 2-клавишный	- Выключатель 1-клавишный
- Выключатель 1-клавишный	- Выключатель 2-клавишный	- Выключатель 1-клавишный
- Розетка с заземлением	- Розетка с заземлением	- Розетка с заземлением

Цвет	со шторками	со шторками	со шторками
<input type="checkbox"/> Белый	BK2VR-008A-B BK2VR-008A-BI	BK2VR-008B-B BK2VR-008B-BI	BK2VR-008V-B BK2VR-008V-BI

Blanca
Покоряет
с первого взгляда

Открытая установка Изделия в сборе

С изолирующей
пластиной



BLNVA061011



BLNVA065011

Выключатели 6 А, 250 В, ~

	Выключатель 	Выключатель с подсветкой	Выключатель 	Выключатель с подсветкой
Цвет	1-клавишный	1-клавишный	2-клавишный	2-клавишный
<input type="checkbox"/> Белый	BLNVA061011	BLNVA061111	BLNVA065011	BLNVA065111
<input type="checkbox"/> Молочный	BLNVA061012	BLNVA061112	BLNVA065012	BLNVA065112



BLNVA101111



BLNVA105111

Выключатели 10 АХ, 250 В, ~

	Выключатель 	Выключатель с подсветкой	Выключатель 	Выключатель с подсветкой
Цвет	1-клавишный	1-клавишный	2-клавишный	2-клавишный
<input type="checkbox"/> Белый	BLNVA101011	BLNVA101111	BLNVA105011	BLNVA105111
<input type="checkbox"/> Молочный	BLNVA101012	BLNVA101112	BLNVA105012	BLNVA105112
<input type="checkbox"/> Алюминий	BLNVA101013	BLNVA101113	BLNVA105013	BLNVA105113
<input type="checkbox"/> Титан	BLNVA101014	BLNVA101114	BLNVA105014	BLNVA105114
<input type="checkbox"/> Ясень	BLNVA101015	BLNVA101115	BLNVA105015	BLNVA105115
<input type="checkbox"/> Антрацит	BLNVA101016	BLNVA101116	BLNVA105016	BLNVA105116
<input type="checkbox"/> Бежевый	BLNVA101017	BLNVA101117	BLNVA105017	BLNVA105117



BLNVA106011



BLNVA106111

Выключатели и переключатели 10 АХ, 250 В, ~

	Выключатель с самовозвратом 	Переключатель 	Переключатель с подсветкой
Цвет	1-клавишный	1-клавишный	1-клавишный
<input type="checkbox"/> Белый	BLNCA101011	BLNVA106011	BLNVA106111
<input type="checkbox"/> Молочный	BLNCA101012	BLNVA106012	BLNVA106112
<input type="checkbox"/> Алюминий	BLNCA101013	BLNVA106013	BLNVA106113
<input type="checkbox"/> Титан	BLNCA101014	BLNVA106014	BLNVA106114
<input type="checkbox"/> Ясень	BLNCA101015	BLNVA106015	BLNVA106115
<input type="checkbox"/> Антрацит	BLNCA101016	BLNVA106016	BLNVA106116
<input type="checkbox"/> Бежевый	BLNCA101017	BLNVA106017	BLNVA106117





BLNRA000111



BLNRA011111



BLNRA110111



BLNRA111111



BLNRA000211



BLNRA010211



BLNRA000311



BLNRA010311



BLNRA000411



BLNRA011411

Розетки одноместные 16 А, 250 В, ~

	Розетка без заземления	Розетка без заземления	Розетка с заземлением	Розетка с заземлением
Цвет	без шторок	со шторками	без шторок	со шторками
<input type="checkbox"/> Белый	BLNRA000111	BLNRA001111	BLNRA010111	BLNRA011111
<input type="checkbox"/> Молочный	BLNRA000112	BLNRA001112	BLNRA010112	BLNRA011112
<input type="checkbox"/> Алюминий	BLNRA000113	BLNRA001113	BLNRA010113	BLNRA011113
<input type="checkbox"/> Титан	BLNRA000114	BLNRA001114	BLNRA010114	BLNRA011114
<input type="checkbox"/> Ясень	BLNRA000115	BLNRA001115	BLNRA010115	BLNRA011115
<input type="checkbox"/> Антрацит	BLNRA000116	BLNRA001116	BLNRA010116	BLNRA011116
<input type="checkbox"/> Бежевый	BLNRA000117	BLNRA001117	BLNRA010117	BLNRA011117

Розетки одноместные компактные 16 А, 250 В, ~

	Розетка с заземлением	Розетка с заземлением
Цвет	без шторок	со шторками
<input type="checkbox"/> Белый	BLNRA110111	BLNRA111111
<input type="checkbox"/> Молочный	BLNRA110112	BLNRA111112
<input type="checkbox"/> Алюминий	BLNRA110113	BLNRA111113
<input type="checkbox"/> Титан	BLNRA110114	BLNRA111114
<input type="checkbox"/> Ясень	BLNRA110115	BLNRA111115
<input type="checkbox"/> Антрацит	BLNRA110116	BLNRA111116
<input type="checkbox"/> Бежевый	BLNRA110117	BLNRA111117

Розетки двухместные 16 А, 250 В, ~

	Розетка без заземления	Розетка без заземления	Розетка с заземлением	Розетка с заземлением
Цвет	без шторок	со шторками	без шторок	со шторками
<input type="checkbox"/> Белый	BLNRA000211	BLNRA001211	BLNRA010211	BLNRA011211
<input type="checkbox"/> Молочный	BLNRA000212	BLNRA001212	BLNRA010212	BLNRA011212
<input type="checkbox"/> Алюминий	BLNRA000213	BLNRA001213	BLNRA010213	BLNRA011213
<input type="checkbox"/> Титан	BLNRA000214	BLNRA001214	BLNRA010214	BLNRA011214
<input type="checkbox"/> Ясень	BLNRA000215	BLNRA001215	BLNRA010215	BLNRA011215
<input type="checkbox"/> Антрацит	BLNRA000216	BLNRA001216	BLNRA010216	BLNRA011216
<input type="checkbox"/> Бежевый	BLNRA000217	BLNRA001217	BLNRA010217	BLNRA011217

Розетки трехместные 16 А, 250 В, ~

	Розетка без заземления	Розетка без заземления	Розетка с заземлением	Розетка с заземлением
Цвет	без шторок	со шторками	без шторок	со шторками
<input type="checkbox"/> Белый	BLNRA000311	BLNRA001311	BLNRA010311	BLNRA011311
<input type="checkbox"/> Молочный	BLNRA000312	BLNRA001312	BLNRA010312	BLNRA011312
<input type="checkbox"/> Алюминий	BLNRA000313	BLNRA001313	BLNRA010313	BLNRA011313
<input type="checkbox"/> Титан	BLNRA000314	BLNRA001314	BLNRA010314	BLNRA011314
<input type="checkbox"/> Ясень	BLNRA000315	BLNRA001315	BLNRA010315	BLNRA011315
<input type="checkbox"/> Антрацит	BLNRA000316	BLNRA001316	BLNRA010316	BLNRA011316
<input type="checkbox"/> Бежевый	BLNRA000317	BLNRA001317	BLNRA010317	BLNRA011317

Розетки четырехместные 16 А, 250 В, ~

	Розетка без заземления	Розетка с заземлением
Цвет	без шторок	со шторками
<input type="checkbox"/> Белый	BLNRA000411	BLNRA011411
<input type="checkbox"/> Молочный	BLNRA000412	BLNRA011412
<input type="checkbox"/> Алюминий	BLNRA000413	BLNRA011413
<input type="checkbox"/> Титан	BLNRA000414	BLNRA011414
<input type="checkbox"/> Ясень	BLNRA000415	BLNRA011415
<input type="checkbox"/> Антрацит	BLNRA000416	BLNRA011416
<input type="checkbox"/> Бежевый	BLNRA000417	BLNRA011417



BLNIA011001



BLNIA045111



BLNTA000011



BLNRK000011



A1-04-011

Розетки телекоммуникационные

Розетка телефонная RJ11		Розетка компьютерная RJ45, кат. 5е	
Цвет	1-местная	Цвет	1-местная
<input type="checkbox"/> Белый	BLNIA011001	<input type="checkbox"/> Белый	BLNIA045001
<input type="checkbox"/> Молочный	BLNIA011002	<input type="checkbox"/> Молочный	BLNIA045002
<input type="checkbox"/> Алюминий	BLNIA011003	<input type="checkbox"/> Алюминий	BLNIA045003
<input type="checkbox"/> Титан	BLNIA011004	<input type="checkbox"/> Титан	BLNIA045004
<input type="checkbox"/> Ясень	BLNIA011005	<input type="checkbox"/> Ясень	BLNIA045005
<input type="checkbox"/> Антрацит	BLNIA011006	<input type="checkbox"/> Антрацит	BLNIA045006
<input type="checkbox"/> Бежевый	BLNIA011007	<input type="checkbox"/> Бежевый	BLNIA045007
Розетка двойная компьютерная RJ45, кат. 5е		Розетка двойная RJ11+RJ45, кат. 5е (телеф. + комп.)	
Цвет	2-местная	Цвет	2-местная
<input type="checkbox"/> Белый	BLNIA045451	<input type="checkbox"/> Белый	BLNIA045111
<input type="checkbox"/> Молочный	BLNIA045452	<input type="checkbox"/> Молочный	BLNIA045112
<input type="checkbox"/> Алюминий	BLNIA045453	<input type="checkbox"/> Алюминий	BLNIA045113
<input type="checkbox"/> Титан	BLNIA045454	<input type="checkbox"/> Титан	BLNIA045114
<input type="checkbox"/> Ясень	BLNIA045455	<input type="checkbox"/> Ясень	BLNIA045115
<input type="checkbox"/> Антрацит	BLNIA045456	<input type="checkbox"/> Антрацит	BLNIA045116
<input type="checkbox"/> Бежевый	BLNIA045457	<input type="checkbox"/> Бежевый	BLNIA045117

Розетки телекоммуникационные

Розетка TV (коннектор)	
Цвет	1-местная
<input type="checkbox"/> Белый	BLNTA000011
<input type="checkbox"/> Молочный	BLNTA000012
<input type="checkbox"/> Алюминий	BLNTA000013
<input type="checkbox"/> Титан	BLNTA000014
<input type="checkbox"/> Ясень	BLNTA000015
<input type="checkbox"/> Антрацит	BLNTA000016
<input type="checkbox"/> Бежевый	BLNTA000017

Коробки распределительные

Коробка распределительная	
Цвет	
<input type="checkbox"/> Белый	BLNRK000011
<input type="checkbox"/> Молочный	BLNRK000012
<input type="checkbox"/> Алюминий	BLNRK000013
<input type="checkbox"/> Титан	BLNRK000014
<input type="checkbox"/> Ясень	BLNRK000015
<input type="checkbox"/> Антрацит	BLNRK000016
<input type="checkbox"/> Бежевый	BLNRK000017

Выключатели кнопочные

Выключатель кнопочный для эл. звонков	
Цвет	
<input type="checkbox"/> Белый	A1-04-011
<input type="checkbox"/> Белый	A1-04-011-I*

Предназначены для включения бытовых электрических звонков. Номинальный ток 0,4 А, номинальное напряжение 250 В, степень защиты IP20.

* I – индивидуальная упаковка для продажи в розничных магазинах.

Blanca
 Покоряет
 с первого взгляда

Открытая установка Изделия в сборе

Без пластины



BLNVA061001



BLNVA061101

Выключатели 6 А, 250 В, ~

	Выключатель (Cx.1)	Выключатель с подсветкой (Cx.1a)	Выключатель (Cx.5)	Выключатель с подсветкой (Cx.5a)
Цвет	1-клавишный	1-клавишный	2-клавишный	2-клавишный
□ Белый	BLNVA061001	BLNVA061101	BLNVA065001	BLNVA065101
■ Молочный	BLNVA061002	BLNVA061102	BLNVA065002	BLNVA065102



BLNVA105001



BLNVA105101

Выключатели 10 АХ, 250 В, ~

	Выключатель (Cx.1)	Выключатель с подсветкой (Cx.1a)	Выключатель (Cx.5)	Выключатель с подсветкой (Cx.5a)
Цвет	1-клавишный	1-клавишный	2-клавишный	2-клавишный
□ Белый	BLNVA101001	BLNVA101101	BLNVA105001	BLNVA105101
■ Молочный	BLNVA101002	BLNVA101102	BLNVA105002	BLNVA105102
■ Алюминий	BLNVA101003	BLNVA101103	BLNVA105003	BLNVA105103
■ Титан	BLNVA101004	BLNVA101104	BLNVA105004	BLNVA105104
■ Ясень	BLNVA101005	BLNVA101105	BLNVA105005	BLNVA105105
■ Антрацит	BLNVA101006	BLNVA101106	BLNVA105006	BLNVA105106



BLNRA000101



BLNRA011101

Розетки одноместные 16 А, 250 В, ~

	Розетка без заземления	Розетка с заземлением	Розетка с заземлением
Цвет	без шторок	без шторок	со шторками
□ Белый	BLNRA000101	BLNRA010101	BLNRA011101
■ Молочный	BLNRA000102	BLNRA010102	BLNRA011102
■ Алюминий	BLNRA000103	BLNRA010103	BLNRA011103
■ Титан	BLNRA000104	BLNRA010104	BLNRA011104
■ Ясень	BLNRA000105	BLNRA010105	BLNRA011105
■ Антрацит	BLNRA000106	BLNRA010106	BLNRA011106



BLNRA000201



BLNRA000201

Розетки двухместные 16 А, 250 В, ~

	Розетка без заземления	Розетка с заземлением	Розетка с заземлением
Цвет	без шторок	без шторок	со шторками
□ Белый	BLNRA000201	BLNRA010201	BLNRA011201
■ Молочный	BLNRA000202	BLNRA010202	BLNRA011202
■ Алюминий	BLNRA000203	BLNRA010203	BLNRA011203
■ Титан	BLNRA000204	BLNRA010204	BLNRA011204
■ Ясень	BLNRA000205	BLNRA010205	BLNRA011205
■ Антрацит	BLNRA000206	BLNRA010206	BLNRA011206

Blanca
Покоряет
с первого взгляда

Открытая установка Изделия в сборе

С металлической
пластиной



BLNVA061021



BLNVA061121



BLNVA065021



BLNVA105121



BLNRA000121



BLNRA011121



BLNRA000221



BLNRA011221



RA16-003-2M-B



RA32-211R-B



RA16-411M-B

Выключатели 6 А, 250 В, ~

	Выключатель	Выключатель с подсветкой	Выключатель	Выключатель с подсветкой
Цвет	1-клавишный	1-клавишный	2-клавишный	2-клавишный
<input type="checkbox"/> Белый	BLNVA061021	BLNVA061121	BLNVA065021	BLNVA065121

Выключатели 10 АХ, 250 В, ~

	Выключатель	Выключатель с подсветкой	Выключатель	Выключатель с подсветкой
Цвет	1-клавишный	1-клавишный	2-клавишный	2-клавишный
<input type="checkbox"/> Белый	BLNVA101021	BLNVA101121	BLNVA105021	BLNVA105121

Розетки 16 А, 250 В, ~

	Розетка без заземления	Розетка с заземлением	Розетка 2-местная без заземления	Розетка 2-местная с заземлением
Цвет	без шторок	со шторками	без шторок	со шторками
<input type="checkbox"/> Белый	BLNRA000121	BLNRA011121	BLNRA000221	BLNRA011221

Розетки 16 А, 250 В, ~

Розетка с заземлением, плитусная



Цвет	со шторками
<input type="checkbox"/> Белый	RA16-003-2M-B

Розетки 16 А, 250 В, ~

	Розетка 4-местная, с заземлением	Розетка для электроплит, 2-местная, 32/16 А
Цвет	со шторками	16 А - со шторками
<input type="checkbox"/> Белый	RA16-411M-B	RA32-211R-B
<input type="checkbox"/> Белый	RA16-411M-BI	



ЭТЮД

Удачное решение для города и дачи



SYSTEME.RU

Ваша задача найти недорогую, но качественную серию для установки в загородном доме? «Этюд» – в каждый дом!

Моноблочная серия ЭУИ различного назначения в пяти цветах: белый, кремовый, серый, «сосна» и «бук». Степень защиты IP20 и IP44 для скрытой и открытой установки.

Скрытая установка



Белый



Кремовый



Открытая установка



Белый



Кремовый



Сосна



Бук



Белый



Серый

Преимущества

1 Простота и удобство монтажа

Установка изделий выполняется винтами или монтажными «лапками» в монтажные коробки диаметром 55-75 мм. Пока изделие не установлено, монтажные лапки прижаты к корпусу, что делает удобным начало монтажа. Универсальные винты позволяют использовать как плоскую, так и крестовую отвертку.

2 Маркировка на корпусах изделий

На корпусах указаны электротехнические характеристики и прочая информация, необходимая при монтаже.

3 Изделия со степенью защиты IP44

Изделия со степенью защиты IP44 являются оптимальным решением для установки в помещениях с повышенной влажностью и запыленностью.

4 Безопасность

Изделия для открытой установки имеют заднюю монтажную пластину, обеспечивающую безопасность при установке и эксплуатации на электропроводящих поверхностях. Металлические части механизма закрыты пластиком, контакты полностью изолированы.

5 Высокая степень надежности

Выключатели 10 АХ подходят для большинства типов ламп, включая люминесцентные. Высокое качество контактных площадок обеспечивает длительный срок службы выключателей. Конструкция металлических контактов обеспечивает надежную фиксацию вилки в розетке. Токоведущие части изолированы защитной крышкой. Это исключает возможность короткого замыкания и поражения электрическим током.

Применение в конструкции контактов розетки латуни с высоким содержанием меди позволило избежать использования лишнего зажимающего элемента. Увеличенные вводные отверстия для подсоединения проводов уменьшают время на установку. Специальная форма контактной гильзы и увеличенная толщина контактной гайки позволяют надежно зафиксировать провод.

6 Качественные материалы

Все изделия выполнены из композиции высококачественного пластика – полиамида, устойчивого к появлению царапин.

7 Угол разворота крышки розеток IP44

Большой угол разворота крышки на 140 градусов позволяет удобно включать вилку в розетку.

8 Защелки

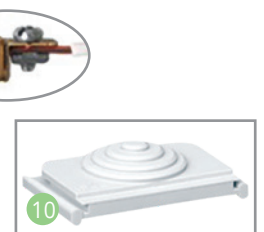
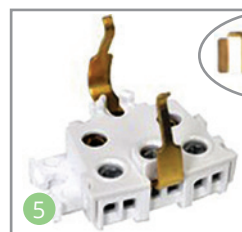
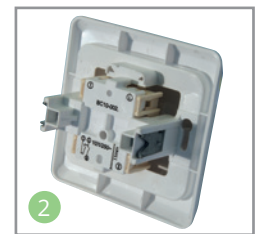
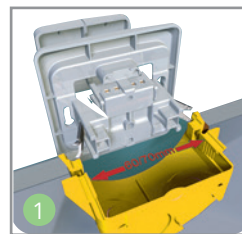
Надежная система защелок позволяет легко и быстро выполнить монтаж. Не требуются дополнительные инструменты, верхняя крышка легко защелкивается на корпусе.

9 Удобство монтажа

- Большое пространство между задней панелью и механизмом для свободного подключения проводов любого диаметра.
- Кольцевая клемма на задней панели для подсоединения заземляющего контакта.
- Заводские отверстия на задней панели для установки продукта на стене с соблюдением класса защиты IP44.
- Дренажные отверстия для отвода конденсата.

10 Сальники

Оба сальника имеют жесткую часть по краям, а средняя конструктивная часть сделана более эластичной. Один сальник плоский – для провода диаметром 13,5 мм, а второй имеет пирамидальную форму и предназначен для проводов диаметром 5, 10, 16 и 20 мм. Сальники взаимозаменяемы.





SYSTEME.RU

Блоки из розетки и выключателя в четырех цветах и четырех конфигурациях многофункциональны, надежны и удобны в использовании. Розетки с заземлением и без заземления, одноклавишные и двухклавишные выключатели обеспечивают возможность их использования в различных проектах.



Белый



Кремовый



Сосна



Бук

Этюд
Удачное решение
для города и дачи

Скрытая установка Изделия в сборе



BS10-001B



BS10-002B



BS10-003B



BS10-004B



BS10-005B



BS10-006B



KC10-002B



BS10-007B

Выключатели 10 АХ, 250 В, ~

	Выключатель	Выключатель	Выключатель
Цвет	1-клавишный	2-клавишный	3-клавишный
<input type="checkbox"/> Белый	BS10-001B	BS10-002B	BS10-003B
<input type="checkbox"/> Кремовый	BS10-001K	BS10-002K	BS10-003K

Переключатели 10 АХ, 250 В, ~

	Переключатель	Выключатель с самовозвратом
Цвет	1-клавишный	1-клавишный
<input type="checkbox"/> Белый	BS10-004B	KC10-001B
<input type="checkbox"/> Кремовый	BS10-004K	KC10-001K

Выключатели с подсветкой 10 АХ, 250 В, ~

	Выключатель с подсветкой	Выключатель с подсветкой
Цвет	1-клавишный	2-клавишный
<input type="checkbox"/> Белый	BS10-005B	BS10-006B*
<input type="checkbox"/> Кремовый	BS10-005K	BS10-006K*

* Подсветка осуществляется по контуру клавиш.

Переключатели с подсветкой 10 АХ, 250 В, ~

	Переключатель с подсветкой	Выключатель кнопочный с подсветкой
Цвет	1-клавишный	1-клавишный
<input type="checkbox"/> Белый	BS10-007B	KC10-002B
<input type="checkbox"/> Кремовый	BS10-007K	KC10-002K

Этюд
Удачное решение
для города и дачи

Скрытая установка Изделия в сборе



PC16-044B



PC16-002B



PC16-003B



PC16-106B



PC16-108B



КОМС-001B

Розетки IP44, 16 А, 250 В, ~

Розетка с заземлением, с крышкой



Цвет	со шторками
□ Белый	PC16-044B
□ Кремовый	PC16-044K

Розетки 16 А, 250 В, ~

Розетка без заземления



Розетка с заземлением



Цвет	со шторками	без шторок	со шторками	без шторок
□ Белый	PC16-002B	PC16-001B	PC16-004B	PC16-003B
□ Кремовый	PC16-002K	PC16-001K	PC16-004K	PC16-003K

Розетки двойные 16 А, 250 В, ~

Розетка без заземления



Розетка с заземлением



Цвет	со шторками	без шторок	со шторками	без шторок
□ Белый	PC16-106B	PC16-105B	PC16-108B	PC16-107B
□ Кремовый	PC16-106K	PC16-105K	PC16-108K	PC16-107K

Розетки телекоммуникационные

Розетка TV 0,7dB



Розетка телефонная RJ11



Розетка компьютерная RJ45, кат. 5е



Цвет	1-местная	1-местная	1-местная
□ Белый	TVC-002B	TELC-001B	КОМС-001B
□ Кремовый	TVC-002K	TELC-001K	КОМС-001K

Этюд
Удачное решение
для города и дачи

Открытая установка Изделия в сборе



BA10-001B



BA10-002B



BA10-005B



BA10-006B



PA16-002B



PA16-004B



PA16-005B



PA16-007B



PA16-105B



PA16-108B



PA16-010K



PA16-012B

Выключатели и переключатели 10 АХ, 250 В, ~

	Выключатель	Выключатель	Переключатель	Выключатель с самовозвратом
Цвет	1-клавишный	2-клавишный	1-клавишный	1-клавишный (кнопка)
	BA10-001B	BA10-002B	BA10-004B	KA10-001B
	BA10-001K	BA10-002K	BA10-004K	KA10-001K
	BA10-001D	BA10-002D	BA10-004D	
	BA10-001T	BA10-002T	BA10-004T	

Выключатели и переключатели с подсветкой 10 АХ, 250 В, ~

	Выключатель с подсветкой	Выключатель с подсветкой	Переключатель с подсветкой
Цвет	1-клавишный	2-клавишный	1-клавишный
	BA10-005B	BA10-006B *	BA10-007B
	BA10-005K	BA10-006K *	BA10-007K
	BA10-005D	BA10-006D *	
	BA10-005T	BA10-006T *	

* Подсветка осуществляется по контуру клавиш.

Розетки 16 А, 250 В, ~

	Розетка без заземления		Розетка с заземлением	
Цвет	со шторками	без шторок	со шторками	без шторок
	PA16-002B	PA16-001B	PA16-004B	PA16-003B
	PA16-002K	PA16-001K	PA16-004K	PA16-003K
		PA16-001D	PA16-004D	
		PA16-001T	PA16-004T	

Розетки двойные 16 А, 250 В, ~

	Розетка без заземления		Розетка с заземлением	
Цвет	со шторками	без шторок	со шторками	без шторок
	PA16-006B	PA16-005B	PA16-008B	PA16-007B
	PA16-006K	PA16-005K	PA16-008K	PA16-007K
		PA16-005D	PA16-008D	
		PA16-005T	PA16-008T	

Розетки двойные угловые 16 А, 250 В, ~

	Розетка без заземления	Розетка с заземлением
Цвет	без шторок	со шторками
	PA16-105B	PA16-108B
	PA16-105K	PA16-108K
	PA16-105D	PA16-108D
	PA16-105T	PA16-108T

Розетки трехместные 16 А, 250 В, ~

	Розетка без заземления		Розетка с заземлением	
Цвет	со шторками	без шторок	со шторками	без шторок
	PA16-010B	PA16-009B	PA16-012B	PA16-011B
	PA16-010K	PA16-009K	PA16-012K	PA16-011K
		PA16-009D	PA16-012D	
		PA16-009T	PA16-012T	

Открытая установка Изделия в сборе



PA16-205B



PA16-208B



BPA16-201B



BPA16-202B



BPA16-204B



BPA16-205B



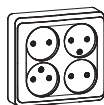
TELA-001B



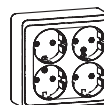
TVA-002B

Розетки четырехместные 16 А, 250 В, ~

Розетка без заземления



Розетка с заземлением



Цвет	без шторок	со шторками
Белый	PA16-205B	PA16-208B
Кремовый	PA16-205K	PA16-208K
Сосна	PA16-205D	PA16-208D
Бук	PA16-205T	PA16-208T

Блоки комбинированные 10/16 А, 250 В, ~

- Выключатель 1-клавишный - Розетка с заземлением

- Выключатель 2-клавишный - Розетка с заземлением

Цвет	со шторками	со шторками
Белый	BPA16-201B	BPA16-202B
Кремовый	BPA16-201K	BPA16-202K
Сосна	BPA16-201D	BPA16-202D
Бук	BPA16-201T	BPA16-202T

- Выключатель 1-клавишный - Розетка без заземления

- Выключатель 2-клавишный - Розетка без заземления

Цвет	без шторок	без шторок
Белый	BPA16-204B	BPA16-205B
Кремовый	BPA16-204K	BPA16-205K
Сосна	BPA16-204D	BPA16-205D
Бук	BPA16-204T	BPA16-205T

Розетки телекоммуникационные

Розетка телефонная RJ11*



Розетка TV 0.7 dB



Розетка компьют. RJ45, кат.5e



Цвет	TELA-001B	TVA-002B	KOMA-001B
Белый	TELA-001B	TVA-002B	KOMA-001B
Кремовый	TELA-001K	TVA-002K	KOMA-001K
Сосна	TELA-001D	TVA-002D	KOMA-001D
Бук	TELA-001T	TVA-002T	KOMA-001T

* С 2021 г. увеличена высота корпуса розетки до 43,4 мм.

Этюд
Удачное решение
для города и дачи

Открытая установка Изделия в сборе



BA10-041B



BA10-042B



Выключатели IP44, 10 АХ, 250 В, ~

	Выключатель	Выключатель	Выключатель проходной (переключатель)
Цвет	1-клавишный	2-клавишный	1-клавишный
□ Белый	BA10-041B	BA10-042B	BA10-046B
■ Серый	BA10-041C	BA10-042C	BA10-046C



BA10-045B



KA10-041B

Выключатели IP44, 10 АХ, 250 В, ~

	Выключатель с подсветкой	Выключатель с самовозвратом
Цвет	1-клавишный	1-клавишный (кнопка)
□ Белый	BA10-045B	KA10-041B
■ Серый	BA10-045C	KA10-041C



PA16-044B



PA16-244B

Розетки IP44, 16 А, 250 В, ~

	Розетка с заземлением	Розетка двойная, с заземлением
Цвет	со шторками, с защитной крышкой	со шторками
□ Белый	PA16-044B	PA16-244B
■ Серый	PA16-044C	PA16-244C



BPA16-241B

Блоки комбинированные 16 А/10 АХ, 250 В, ~

	- Выключатель - Розетка с заземлением	- Выключатель - Розетка с заземлением	- Выключатель - Розетка с заземлением
Цвет	со шторками	со шторками	со шторками
□ Белый	BPA16-241B	BPA16-242B	BPA16-246B
■ Серый	BPA16-241C	BPA16-242C	BPA16-246C



ХИТ

Экономьте с умом



SYSTEME.RU

Конструктив и, как следствие, цена изделий «Хит» минимизированы без ущерба надежности, безопасности и внешнему виду.

Серия «Хит» – одно из самых популярных и, несомненно, любимых покупателями изделий, имеющее оптимальное соотношение «цена-качество».

Скрытая установка



Белый

Открытая установка



Белый

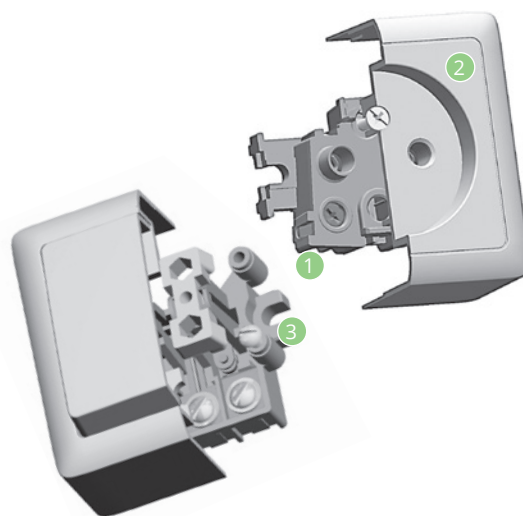
Лаконичные классические формы придадут стильность любому интерьеру. Однако, в этой сдержанности кроется нечто, с первого взгляда воспринимаемое лишь на уровне подсознания. Подобные формы отличаются неуловимой элегантностью отбрасываемых бликов и, в сочетании с безупречным качеством поверхности, делают приятным каждое прикосновение к ним.

Просто красиво... и очень доступно.



Преимущества

- 1 Конструкция механизмов выполнена из термостойких электротехнических композитных материалов, латуни и качественного пластика, что делает изделия надежными и пожаробезопасными.
- 2 Корпус выполнен из белоснежного ABS-пластика, обводы корпуса созданы по новой технологии, позволяющей соединить противоречивые требования:
 - прочность поверхности и стабильность формы
 - минимальный расход пластика и высокая экономичность
 - современный дизайн, красота которого кроется не в прихотливых изгибах и золотистых рамочках, а в простоте, сдержанности, естественности.
- 3 Конструкция механизмов выверена и точна.



Открытая установка Изделия в сборе



VA16-137-B



VA56-232-B

Выключатели 6 А, 250 В, ~

	Выключатель	Выключатель с подсветкой	Выключатель
	(Сх.1)	(Сх.1)	(Сх.5)
Цвет	1-клавишный	1-клавишный	2-клавишный
<input type="checkbox"/> Белый	VA16-131-B	VA16-137-B	VA56-232-B
<input type="checkbox"/> Белый	VA16-131I-B		VA56-232I-B



RA10-131-B



RA16-133-B

Розетки 250 В, ~

	Розетка без заземления, 10 А	Розетка с заземлением, 16 А
Цвет	без шторок	без шторок
<input type="checkbox"/> Белый	RA10-131-B	RA16-133-B
<input type="checkbox"/> Белый	RA10-131I-B	RA16-133I-B



RA10-137-B



RA16-138-B

Розетки 250 В, ~

	Розетка без заземления, 10 А	Розетка с заземлением, 16 А
Цвет	со шторками	со шторками
<input type="checkbox"/> Белый	RA10-137-B	RA16-138-B
<input type="checkbox"/> Белый	RA10-137I-B	RA16-138I-B



RA16-237-B



RA16-238-B

Розетки двойные 16 А, 250 В, ~

	Розетка без заземления	Розетка с заземлением
Цвет	без шторок	без шторок
<input type="checkbox"/> Белый	RA16-237-B	RA16-238-B
<input type="checkbox"/> Белый	RA16-237I-B	RA16-238I-B



RA16-233-B



RA16-239-B

Розетки двойные 16 А, 250 В, ~

	Розетка без заземления	Розетка с заземлением
Цвет	со шторками	со шторками
<input type="checkbox"/> Белый	RA16-233-B	RA16-239-B
<input type="checkbox"/> Белый	RA16-233I-B	RA16-239I-B



RAT-1A3-B



RT-4A3-B

Розетки телекоммуникационные

	Розетка TV	Розетка телефонная RJ11
Цвет		
<input type="checkbox"/> Белый	RAT-1A3-B	RT-4A3-B

I - Изолирующая пластина (отдельно после цифрового обозначения)

Скрытая установка Изделия в сборе



VS16-133-B



VS56-234-B

Выключатели 6 А, 250 В, ~

	Выключатель	Выключатель с подсветкой	Выключатель
Цвет	1-клавишный	1-клавишный	2-клавишный
<input type="checkbox"/> Белый	VS16-133-B	VS16-135-B	VS56-234-B



RS10-132-B



RS16-134-B

Розетки 250 В, ~

	Розетка без заземления, 10 А	Розетка с заземлением, 16 А
Цвет	без шторок	без шторок
<input type="checkbox"/> Белый	RS10-132-B	RS16-134-B



RS10-135-B



RS16-136-B

Розетки 250 В, ~

	Розетка без заземления, 10 А	Розетка с заземлением, 16 А
Цвет	со шторками	со шторками
<input type="checkbox"/> Белый	RS10-135-B	RS16-136-B



RS16-235-B



RS16-236-B

Розетки двойные 16 А, 250 В, ~

	Розетка без заземления	Розетка с заземлением
Цвет	без шторок	без шторок
<input type="checkbox"/> Белый	RS16-235-B	RS16-236-B



RS16-230-B



RS16-231-B

Розетки двойные 16 А, 250 В, ~

	Розетка без заземления	Розетка с заземлением
Цвет	со шторками	со шторками
<input type="checkbox"/> Белый	RS16-230-B	RS16-231-B



RAT-1S3-B



RT-4S3-B

Розетки телекоммуникационные

	Розетка TV (коннектор)	Розетка телефонная RJ11
Цвет		
<input type="checkbox"/> Белый	RAT-1S3-B	RT-4S3-B

Выключатели с токами **6 АХ** рекомендуем использовать со светильниками с ЭПРА (электронной пускорегулирующей аппаратурой) по ГОСТ Р 54350-2011.
Выключатели с токами **10 АХ** рекомендуем использовать со светильниками с дросельно-стартерной системой запуска.

Модульная серия электроустановочных изделий

W45

Эффективные решения для современных зданий



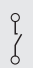

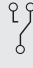
SYSTEME.RU

Серия W45 – это модульная серия электроустановочных изделий (ЭУИ), которая совместима с электромонтажной системой OptiLine 45, а также с другими системами, использующими аналогичный стандарт модульных ЭУИ 45x45 мм.



W45



Тип	Цвет	Размеры A/B/C (мм)	Упаковка	№ по каталогу
Розетки 2К+3 со шторками, 16 А, 250 В				
Розетка со шторками и винтовыми контактами Материал: ABS				
Розетка	Белый RAL9010	45x45x40	20	RN16-113-BE
Розетка	Белый RAL9003	45x45x40	20	RN16-113-B
Розетка	Красный	45x45x40	20	RN16-113-K
Выключатели 10 А, 250 В				
Выключатели с винтовыми контактами Материал: ABS				
Выключатель 1-клавишный  (Сх.1)	Белый RAL9010	45x45x33	15	VN1U-141-BE
Выключатель 2-клавишный  (Сх.5)	Белый RAL9010	45x45x33	15	VN5U-242-BE
Переключатель 1-клавишный  (Сх.6)	Белый RAL9010	45x45x33	15	VN6U-143-BE
Компьютерные и телефонные розетки				
Материал: ABS				
Розетка RJ45, кат. 5е, UTP	Белый RAL9010	45x45x32	25	RIN-144K5E-BE
	Белый RAL9003	45x45x32	25	RIN-144K5E-B
	Белый RAL9010	45x22,5x32	20	RIN-145K5E-BE
	Белый RAL9003	45x22,5x32	20	RIN-145K5E-B
Розетка телефонная RJ11, кат. 3	Белый RAL9010	45x45x32	25	RIN-144T-BE
	Белый RAL9003	45x45x32	25	RIN-144T-B
Накладки-держатели для модулей RJ типа Keystone				
Материал: ABS				
Накладка 45x45	Белый RAL9010	45x45x21,5	50	RIN-144-BE
	Белый RAL9003	45x45x21,5	50	RIN-144-B
	Алюминий	45x45x21,5	50	RIN-144-AL
	Антрацит	45x45x21,5	50	RIN-144-AN
Накладка 45x22,5	Белый RAL9010	45x22,5x21,5	40	RIN-145-BE
	Белый RAL9003	45x22,5x21,5	40	RIN-145-B
	Алюминий	45x22,5x21,5	40	RIN-145-AL
	Антрацит	45x22,5x21,5	40	RIN-145-AN

Серия W45 – это модульная серия стандарта 45x45 мм, доступная в двух вариантах белого цвета: RAL9003 и RAL9010.

Ассортимент серии состоит из:

- силовых розеток белого и красного цветов;
- 1- и 2-клавишных выключателей, переключателей;
- информационных розеток RJ45, кат. 5е и телефонных розеток RJ11;
- накладок-держателей 45x45 и 45x22 для установки модулей RJ типа Keystone.

Все изделия устанавливаются в кабель-каналы и другое оборудование напрямую защелкиванием или с помощью суппорта.

В розетках применяется высокоупругая фосфористая бронза, обеспечивающая надежный контакт в течение всего срока службы изделия под нагрузкой током до 16 А. Контактные группы выключателей выполнены из серебра и позволяют коммутировать нагрузку до 10 А (6 АХ для люминесцентных светильников).

Все изделия W45 сертифицированы.

Монтажные и распределительные коробки

Оптимальные решения для монтажа



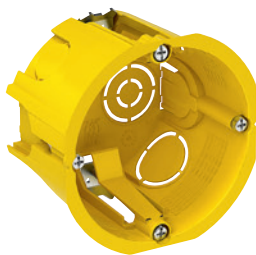
SYSTEME.RU

Монтажные и распределительные коробки позволяют произвести монтаж любых электроустановочных изделий и коммутацию проводов быстро, просто и профессионально независимо от типа стен и способа установки.

Скрытая установка



Для сплошных стен



Для полых стен

Открытая установка

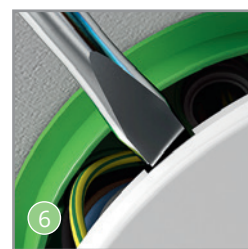
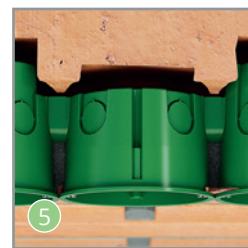


Для открытой установки

Монтажные и распределительные коробки для сплошных стен

Преимущества

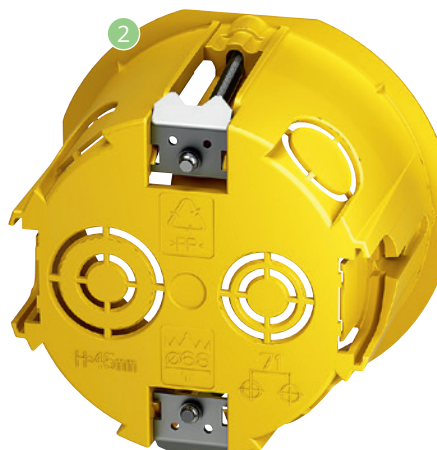
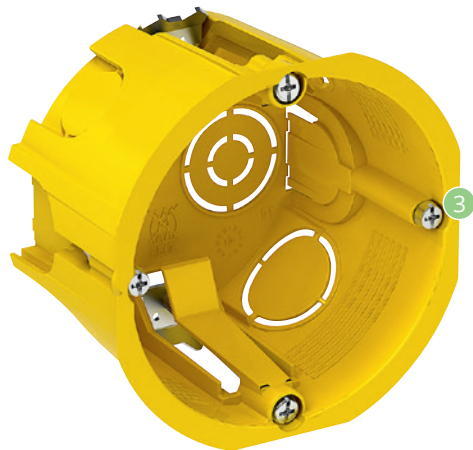
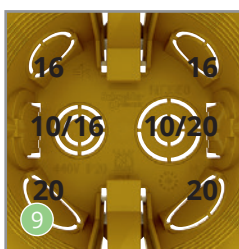
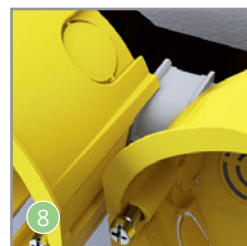
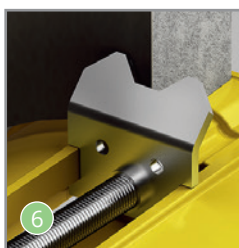
- 1 Проверенная жесткость**
Уникальная конструкция коробки из полипропилена не позволяет ей ломаться при установке.
- 2 Встроенные фиксаторы**
Уникальная конструкция фиксирующих защелок в верхней части коробки позволяет объединять в блоки несколько коробок.
- 3 Легкоудаляемые заглушки**
В коробках имеются заглушки диаметром от 10 до 25 мм. Они легко выбиваются вручную, образуя ровные отверстия для ввода кабелей. Отверстия не имеют острых сколов или неровностей, о которые можно порезаться или повредить кабель.
- 4 Коробки разной глубины в одной конструкции**
Монтажная коробка глубиной 45 мм позволяет произвести монтаж розетки и выключателя, коробка глубиной 60 мм – дополнительную коммутацию большего числа кабелей в одной конструкции.
- 5 Встроенные соединительные защелки**
Запатентованная конструкция защелок позволяет жестко соединить в блок монтажные коробки различной глубины для установки в горизонтальном или вертикальном положении.
- 6 Прочная защелкивающаяся крышка с вырезами под отвертку**
Коробки имеют защелкивающуюся крышку с вырезами под плоскую отвертку, благодаря которым она снимается без малейшего повреждения.
- 7 Расстояние между центрами соединенных коробок 71 мм**
Расстояние 71 мм гарантирует правильное расположение нескольких коробок при монтаже вплотную друг к другу.
- 8 Расстояние между точками крепления 60 мм**
Расстояние 60 мм между крепежными винтами позволяет устанавливать в коробку большинство электроустановочных изделий с вертикальными и горизонтальными монтажными рамками.



Монтажные и распределительные коробки для полых стен

Преимущества

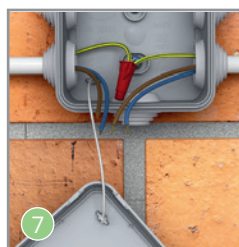
- 1 Долговечность**
Коробка изготовлена из полипропилена, что делает ее прочной и долговечной. Она не будет трескаться и раскалываться со временем при перепадах температуры.
- 2 Незаметность дефектов монтажа**
Тонкая кромка вокруг коробки закрывает неровности отверстия в стене и минимизирует зазор между коробкой и стеной.
- 3 Расстояние между точками крепления 60 мм**
Расстояние 60 мм между крепежными винтами позволяет устанавливать большинство электроустановочных изделий с вертикальными и горизонтальными монтажными рамками.
- 4 Быстрота монтажа**
Винты для крепления быстро вкручиваются благодаря трехзаходной резьбе, что ускоряет монтаж в три раза.
- 5 Простота установки и демонтажа**
Конструкция лапок и обжимка концов винтов облегчают монтаж и демонтаж коробки, а также исключают повреждение стены и потерю лапок.
- 6 Надежная фиксация**
Широкие металлические монтажные лапки, с острыми кромками, обеспечивают устойчивый захват панелей полых стен и предотвращают проворачивание коробки.
- 7 Система для предотвращения проворачивания**
Коробки оснащены четырьмя выступами, которые гарантируют устойчивую фиксацию в гипсокартонной стене и предотвращают нежелательное проворачивание коробки.
- 8 Соединительный элемент**
Крепление нескольких коробок вплотную друг к другу осуществляется с помощью соединительного элемента.
- 9 Легкоудаляемые заглушки**
Заглушки легко удаляются вручную, освобождая ровные отверстия для ввода кабелей. Забудьте об острых краях и заусеницах, которые часто приводят к травмам.
- 10 Защёлкивающаяся крышка с вырезами под отвёртку**
Коробки имеют защёлкивающуюся крышку с вырезами под плоскую отвертку, благодаря которым она снимается без малейшего повреждения.



Распределительные коробки открытой установки

Преимущества

- 1 Гибкие ступенчатые кабельные сальники с четкой маркировкой диаметра**
Коробки имеют гибкие ступенчатые кабельные сальники с четкой маркировкой диаметра, что облегчает подготовку вводного отверстия в соответствии с диаметром вашего кабеля или гофротрубы.
- 2 Защитные кольца и крышки для крепежных отверстий**
Все крепежные отверстия окружены кольцами, защищающими винты от контакта с электрическими проводниками. Для большей безопасности кольца закрываются колпачками.
- 3 Надежное крепление в любых условиях**
Коробку Systeme Electric вы можете установить везде, где захотите, на поверхности стены или на подставке, обеспечивающей необходимый зазор для ввода кабелей. На коробку нанесена четкая маркировка расстояния между крепежными отверстиями, а заглушки можно удалять как изнутри, так и снаружи.
- 4 Большой внутренний объем**
Благодаря защелкивающейся крышке и продуманному расположению крепежных винтов внутреннее пространство остается полностью свободным для выполнения всех необходимых соединений проводов.
- 5 Использование во влажных помещениях**
Влагонепроницаемые коробки идеально подходят для ванных комнат, закрытых бассейнов и других помещений с повышенной влажностью и другими неблагоприятными условиями.
- 6 Дренажные отверстия**
Дренажные отверстия закрыты заглушками, которые можно удалить как с внутренней, так и с внешней стороны. Это можно сделать как до, так и после монтажа.
- 7 Продуманная конструкция крышек**
Фиксация крышек защелкиванием устраняет необходимость винтового крепления.
- 8 Крышку нельзя снять руками**
Крышка снимается только с помощью отвертки.



Монтажные коробки для сплошных стен

Тип	Цвет	Размеры	Упаковка	№ по каталогу
-----	------	---------	----------	---------------

Монтажные коробки для сплошных стен IP30

Используются для установки в сплошные стены, например, из кирпича, бетона, пенобетона. ЭУИ с расстоянием между креплениями 60 мм крепятся на винтах, входящих в комплект коробки. Имеют 8 перфорированных отверстий для ввода кабеля или гофротрубы. Конструкция коробки позволяет соединять их между собой без дополнительных соединителей с расстоянием между центрами 71 мм.

Степень защиты – IP30, огнестойкость – 650 °С. Материал: полипропилен.



Коробка 68(65)x45	Зеленый	81/71/46	200	IMT35100
Коробка 68(65)x45 DIY (со стикером)	Зеленый	81/71/46	200	IMT351001
Коробка 68(65)x60	Зеленый	81/71/61	120	IMT35101
Коробка 68(65)x60 DIY (со стикером)	Зеленый	81/71/61	120	IMT351011

Монтажные коробки для сплошных стен IP40

Используются для установки в сплошные стены, например, из кирпича, бетона, пенобетона.

Имеют намеченные отверстия для ввода кабеля или гофротрубы. Конструкция коробок LEX позволяет соединять их между собой без дополнительных соединителей с расстоянием между центрами 71 мм. Двухпостовая коробка укомплектована одним соединителем, который позволяет соединять коробки в блоки 2x2, 2x3 и т.д.

Степень защиты – IP40, огнестойкость – 650 °С. Материал: полипропилен.



Коробка 71x47 с винтами	Зеленый	76/74/47	100	LEX1420572MR
Коробка 71x47 без винтов	Зеленый	76/74/47	100	LEX1420571MR
Коробка двухпостовая 148x45	Зеленый	148/71/51	40	KM-252

Распределительные коробки для сплошных стен

Круглые распределительные коробки для сплошных стен

Используются для установки в сплошные стены, например, из кирпича, бетона, пенобетона.

Имеют намеченные отверстия для ввода кабеля или гофротрубы. Укомплектованы защёлкивающейся белой крышкой.

Степень защиты – IP30, огнестойкость – 650 °С. Материал: полипропилен.



Коробка 70x40	Зеленый	Ø80/42	175	IMT35120
Коробка 70x40 DIY (со стикером)	Зеленый	Ø80/42	175	IMT351201
Коробка 100x50	Зеленый	Ø107/51	84	IMT35121
Коробка 100x50 DIY (со стикером)	Зеленый	Ø107/51	84	IMT351211

Квадратные распределительные коробки для сплошных стен

Используются для установки в сплошные стены, например, из кирпича, бетона, пенобетона.

Имеют намеченные отверстия диаметром 16, 20, 25 и 30 мм для ввода кабеля или гофротрубы. Укомплектованы белой крышкой, крепящейся четырьмя винтами, входящими в комплект коробки.

Степень защиты – IP30, огнестойкость – 650 °С. Материал: полипропилен.



Коробка 100x100x50	Зеленый	112/112/51	72	IMT35122
Коробка 100x100x50 DIY (со стикером)	Зеленый	112/112/51	72	IMT351221

Распределительные коробки для сплошных стен

Распределительные коробки для сплошных стен

Используются для установки в сплошные стены, например, из кирпича, бетона, пенобетона. Имеют намеченные отверстия для ввода кабеля или гофротрубы. Укомплектованы защёлкивающейся белой крышкой.

Степень защиты – IP30, огнестойкость – 650 °С. Материал: полипропилен.



Коробка Ø96(91)x15	Черный	Ø106/17	100	U191
Коробка Ø96(91)x30	Черный	Ø106/33	56	U192
Коробка Ø71(65)x15	Черный	Ø80/17	162	U194
Коробка Ø71(65)x30	Черный	Ø80/33	108	U195

Монтажные коробки для полых стен

Тип	Цвет	Размеры	Упаковка	№ по каталогу
-----	------	---------	----------	---------------

Монтажные коробки для полых стен IP20

Используются для установки в полые стены. ЭУИ с расстоянием между креплениями 60 мм крепятся на винтах, входящих в комплект коробки. Имеют металлические лапки и 8 перфорированных отверстий диаметром 10, 16 и 20 мм для ввода кабеля или гофротрубы. Коробки соединяются между собой посредством соединителя IMT35180, обеспечивая 71 мм между центрами коробок. Коробка IMT351581 поставляется в комплекте с соединителем IMT35180. Степень защиты – IP20, огнестойкость – 850 °С. Материал: полипропилен.



Коробка 68(65)х45	Желтый	Ø75/46	210	IMT35150
Коробка 68(65)х45 DIY (со стикером)	Желтый	Ø75/46	210	IMT351501
Коробка 68(65)х45 с соединителем DIY (со стикером)	Желтый	Ø75/46	210	IMT351581

Монтажные коробки для полых стен IP30

Используются для установки в полые стены. ЭУИ с расстоянием между креплениями 60 мм крепятся на винтах, входящих в комплект коробки. Имеют металлические лапки и перфорированные отверстия диаметром 10, 16 и 20 мм для ввода кабеля или гофротрубы. Коробки соединяются между собой посредством соединителя IMT35180, обеспечивая 71 мм между центрами коробок. Степень защиты – IP30, огнестойкость – 650 °С. Материал: полипропилен.



Коробка 68х47	Желтый	Ø76/47	100	LEX1450414R
Коробка двухпостовая 151х46	Желтый	151/71/52	40	KM-251

Распределительные коробки для полых стен

Круглые распределительные коробки для полых стен

Используются для установки в полые стены. Имеют металлические лапки и перфорированные отверстия диаметром 10, 16 и 20 мм для ввода кабеля или гофротрубы. Укомплектованы защёлкивающейся белой крышкой. Степень защиты – IP20, огнестойкость – 850 °С. Материал: полипропилен.



Коробка Ø80х45	Желтый	Ø95/49	120	IMT35160
Коробка Ø80х45 DIY (со стикером)	Желтый	Ø95/49	120	IMT351601

Квадратные распределительные коробки для полых стен

Используются для установки в полые стены. Имеют металлические лапки и перфорированные отверстия диаметром 10, 16 и 20 мм для ввода кабеля или гофротрубы. Укомплектованы защёлкивающейся белой крышкой. Степень защиты – IP20, огнестойкость – 850 °С. Материал: полипропилен.



Коробка 100х100х50	Желтый	120/120/54	72	IMT35161
Коробка 100х100х50 DIY (со стикером)	Желтый	120/120/54	72	IMT351611

Соединители и крышка

Соединители

Предназначены для соединения монтажных коробок между собой и обеспечения расстояния 71 мм между центрами соединяемых коробок. Каталогный номер IMT351802 представляет собой пакет с десятью соединителями внутри и с отверстием для подвески на крючках. При заказе одной единицы вы получаете 1 пакет. Материал: полипропилен.



Соединитель	Желтый	21/21/17,5	900	IMT35180
Соединитель (в упаковке по 10 шт.)	Желтый	21/21/17,5	90	IMT351802

Крышка

Предназначена для установки на монтажные коробки. Крепится к коробке винтами. Материал: полипропилен.



Крышка Ø92 (винтовое крепление)	Белый	Ø92/3	200	LEX1420540R
---------------------------------	-------	-------	-----	-------------

Распределительные коробки IP55 открытой установки

Тип	Цвет	Размеры	Упаковка	№ по каталогу
-----	------	---------	----------	---------------

Круглые распределительные коробки IP55 открытой установки

Используются для открытой установки. Имеют защёлкивающуюся крышку, соединённую пластиковой ниткой с корпусом коробки, колпачки для колец, изолирующих крепёжные винты, и 4 ступенчатых сальника для ввода кабеля или гофротрубы. Сальники подходят для кабелей и труб диаметром 4...8, 8...12, 12...16 и 20 мм. Степень защиты – IP55, огнестойкость – 750 °С. Материал: полипропилен.

Коробка 65x40	Серый	Ø84/48	150	IMT35093
Коробка 65x40 DIY (со стикером)	Серый	Ø84/48	150	IMT350931
Коробка 80x40	Серый	Ø100/48	96	IMT35094
Коробка 80x40 DIY (со стикером)	Серый	Ø100/48	96	IMT350941

Квадратные распределительные коробки IP55 открытой установки

Используются для открытой установки. Имеют защёлкивающуюся крышку, соединённую пластиковой ниткой с корпусом коробки, колпачки для колец, изолирующих крепёжные винты, и 6 ступенчатых сальников для ввода кабеля или гофротрубы. Сальники подходят для кабелей и труб диаметром 4...8, 8...12, 12...16 и 20 мм. Для коробки 100x100x50 сальники имеют диапазоны 4...8, 8...12, 12...16, 16...20 и 25 мм. Степень защиты – IP55, огнестойкость – 750 °С. Материал: полипропилен.

Коробка 70x70x40	Серый	95/95/48	96	IMT35090
Коробка 70x70x40 DIY (со стикером)	Серый	95/95/48	96	IMT350901
Коробка 85x85x40	Серый	110/110/48	72	IMT35092
Коробка 85x85x40 DIY (со стикером)	Серый	110/110/48	72	IMT350921
Коробка 100x100x50	Серый	130/130/58	45	IMT35091
Коробка 100x100x50 DIY (со стикером)	Серый	130/130/58	45	IMT350911



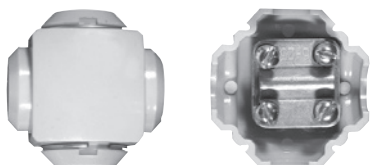


RP-1

Розетки потолочные

	Розетка потолочная	Розетка потолочная
Цвет	с крюком и осью 120 мм	с крюком и осью 200 мм
<input type="checkbox"/> Белый	RP-1	RP-1-2

Предназначены для подвески светильников к перекрытиям из многослойных и сплошных плит. Имеет отверстие для ввода кабеля. Комплект состоит из крюка, круглой крышки и поперечной оси. Диаметр крышки 100 мм, максимальная нагрузка 15 кг.



U731M, U733M, U734M

Сжимы ответвительные

	Сжим ответвительный			
Цвет				
<input type="checkbox"/> Серый*	U731M	U733M	U734M	U739M

Предназначены для выполнения ответвлений от медных или алюминиевых проводников магистральных линий (без разрезания) медными и (или) алюминиевыми проводниками. Номинальное напряжение 660 В, степень защиты IP20.

* Цвет изделия не регламентируется и может отличаться от цвета на фото.



U739M

Сечение жилы проводника, мм ²		
Тип	Магистральный	Ответвительный
U731M	4-10	1,5-10
U733M	16-35	1,5-10
U734M	16-35	16-25
U739M	4-10	1,5-2,5



KLK-5S

Клеммная коробка IP44

	Клеммная коробка IP44
Цвет	С монтажной пластиной и распорными лапками
<input type="checkbox"/> Белый	KLK-5S

Предназначена для присоединения проводов к бытовым электроплитам, пылевлагозащищенная. Номинальное напряжение сети 380 В, номинальный ток 40 А, степень защиты IP44, размеры 102x100x37 мм.



Соответствие стандартам

Розетки

- ТР ТС 004/2011
- ГОСТ IEC 60884-1-2013

Выключатели

- ТР ТС 004/2011
- ГОСТ Р 51324.1-2012
(МЭК 60669-1:2007)

Светорегуляторы (диммеры)

- ТР ТС 004/2011
- ГОСТ Р 51324.2.1-2012
- ТР ТС 020/2011
- СТБ ЕН 55015-2006
- ГОСТ IEC 61547-2013
- ГОСТ 30804.3.2-2013
- ГОСТ 30804.3.3-2013
- ГОСТ 30804.4.2-2013
- ГОСТ 30804.4.4-2013
- ГОСТ 30804.4.11- 2013
- СТБ МЭК 61000-4-5-2006
- СТБ IEC 61000-4-6-2011
- ГОСТ IEC 61000-4-8-2013

Термостаты

- ТР ТС 004/2011
- ГОСТ IEC 60730-2-9-2011
- ГОСТ IEC 60730-1-2016
- ТР ТС 020/2011
- ГОСТ IEC 60730-1-2011
- ГОСТ IEC 60730-2-9-2011
- ГОСТ 30804.3.3-2013
- ГОСТ 30804.3.2-2013
- ГОСТ 30804.4.2-2013
- ГОСТ 30804.4.3-2013
- ГОСТ Р 51317.4.28-2000
- ГОСТ 30804.4.4-2013
- ГОСТ 30804.4.11-2013
- ГОСТ 30804.4.12-2002
- ГОСТ 30805.14.1-2013
- ГОСТ 30805.22-2013
- СТБ МЭК 61000-4-5-2006
- СТБ IEC 61000-4-6-2011
- ГОСТ IEC 61000-4-8-2013



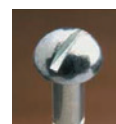
Для монтажа электроустановочных изделий рекомендуем использовать отвертку с типом наконечника **PZ1** – для винтов и саморезов диаметром до 3,5 мм включительно, **PZ2** – для винтов и саморезов диаметром более 3,5 мм.

Эта отвертка усилена за счет дополнительных четырех ребер, расположенных под углом 45° по отношению к основным, что позволяет обеспечить целостность шлица и повышает запас прочности.

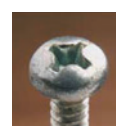
Основные типы отверток



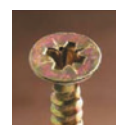
Slotted
Шлицевая

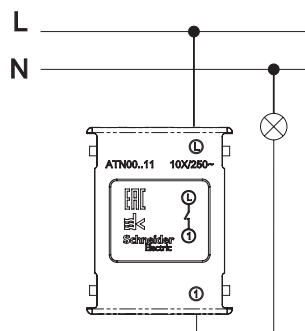


Cross Slot или Phillips
PH
Крестовая

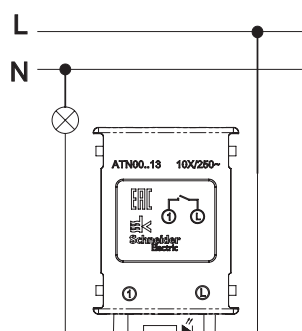


Pozidriv
PZ
Крестовая усиленная

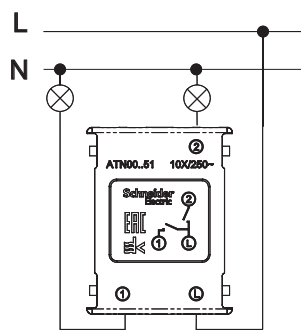




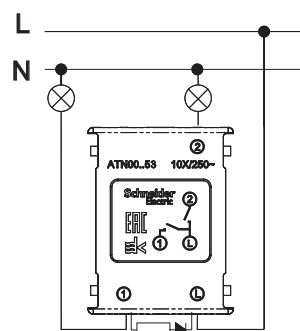
1-клавишный ВЫКЛЮЧАТЕЛЬ



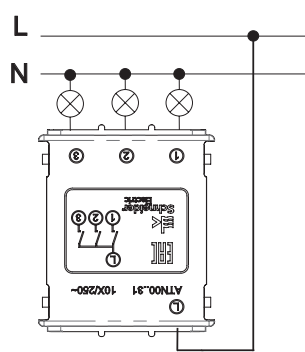
1-клавишный ВЫКЛЮЧАТЕЛЬ
с подсветкой



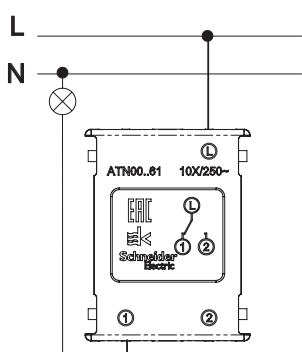
2-клавишный ВЫКЛЮЧАТЕЛЬ



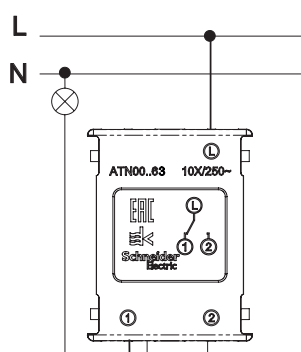
2-клавишный ВЫКЛЮЧАТЕЛЬ
с подсветкой



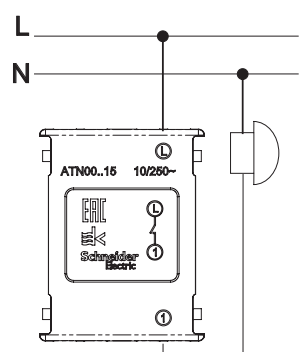
3-клавишный ВЫКЛЮЧАТЕЛЬ



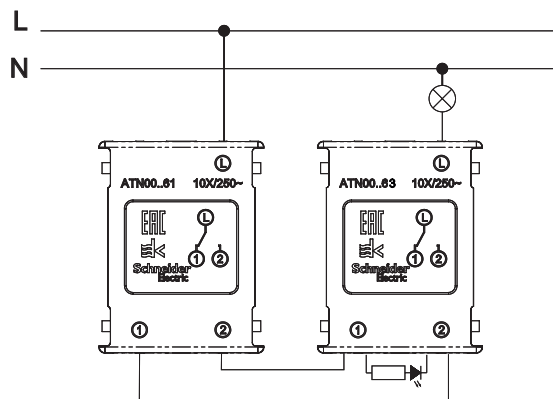
1-клавишный ПЕРЕКЛЮЧАТЕЛЬ



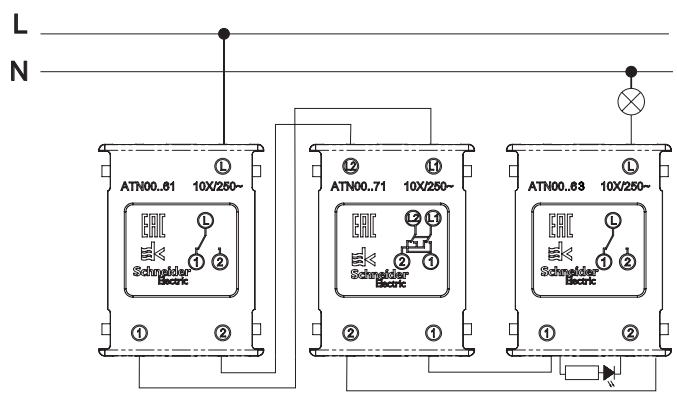
1-клавишный ПЕРЕКЛЮЧАТЕЛЬ
с подсветкой



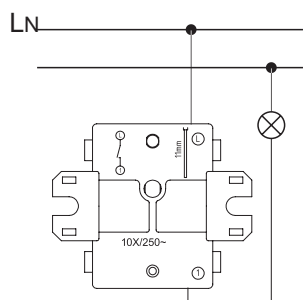
Нажимная КНОПКА



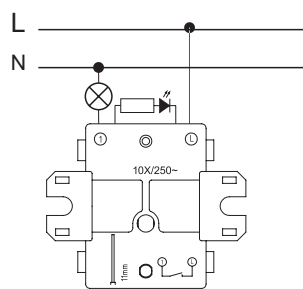
1-клавишный ПЕРЕКЛЮЧАТЕЛЬ + 1-клавишный ПЕРЕКЛЮЧАТЕЛЬ
с подсветкой



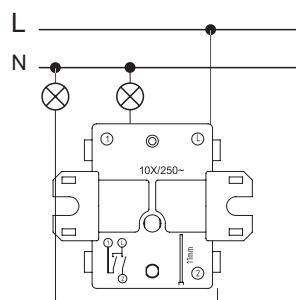
1-клавишный ПЕРЕКЛЮЧАТЕЛЬ + перекрестный ПЕРЕКЛЮЧАТЕЛЬ +
1-клавишный ПЕРЕКЛЮЧАТЕЛЬ с подсветкой



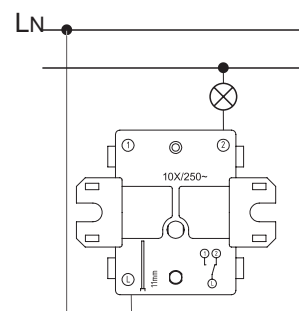
1-клавишный ВЫКЛЮЧАТЕЛЬ



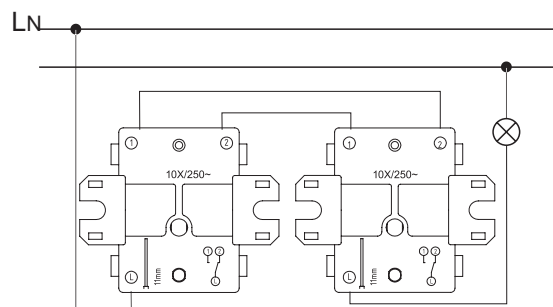
1-клавишный ВЫКЛЮЧАТЕЛЬ
с подсветкой



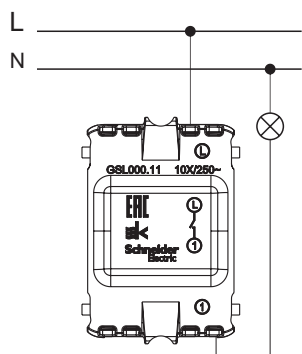
2-клавишный ВЫКЛЮЧАТЕЛЬ



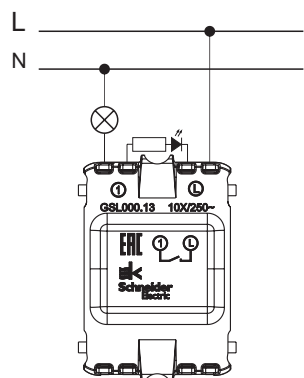
1-клавишный ПЕРЕКЛЮЧАТЕЛЬ



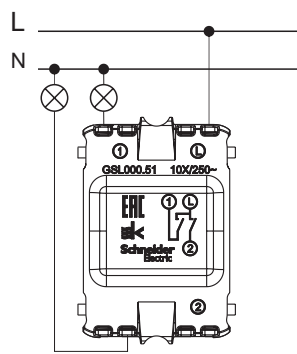
1-клавишный ПЕРЕКЛЮЧАТЕЛЬ + 1-клавишный ПЕРЕКЛЮЧАТЕЛЬ



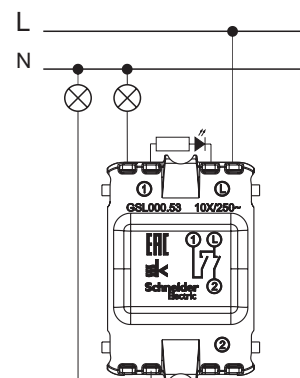
1-клавишный ВЫКЛЮЧАТЕЛЬ



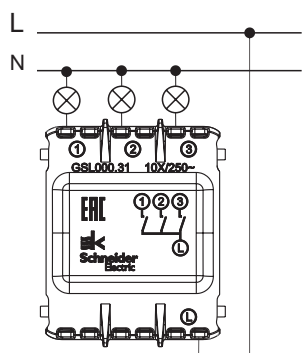
1-клавишный ВЫКЛЮЧАТЕЛЬ
с подсветкой



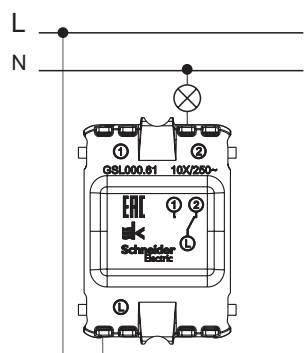
2-клавишный ВЫКЛЮЧАТЕЛЬ



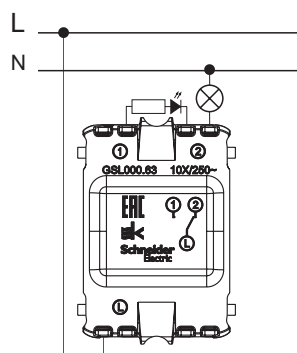
2-клавишный ВЫКЛЮЧАТЕЛЬ
с подсветкой



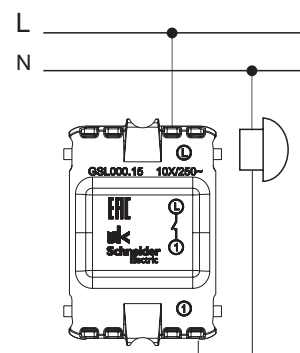
3-клавишный ВЫКЛЮЧАТЕЛЬ



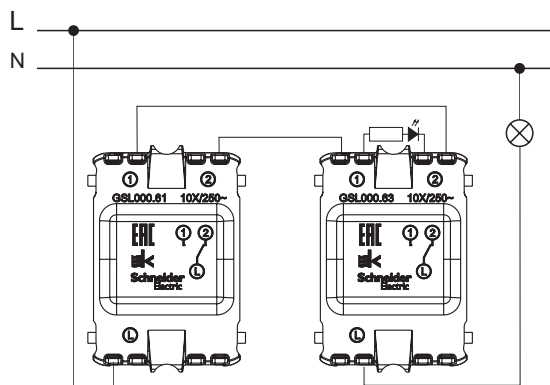
1-клавишный ПЕРЕКЛЮЧАТЕЛЬ



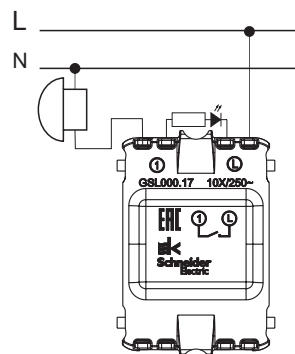
1-клавишный ПЕРЕКЛЮЧАТЕЛЬ
с подсветкой



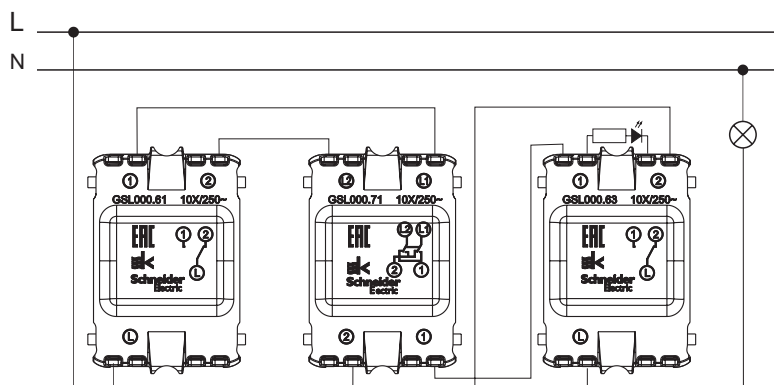
Нажимная КНОПКА



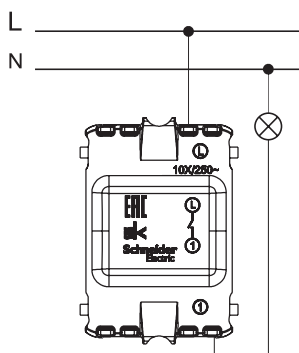
1-клавишный ПЕРЕКЛЮЧАТЕЛЬ + 1-клавишный ПЕРЕКЛЮЧАТЕЛЬ с подсветкой



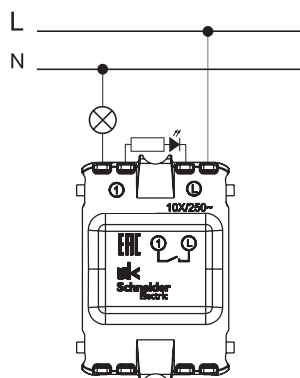
Нажимная КНОПКА с подсветкой



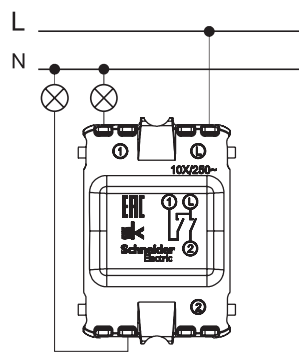
1-клавишный ПЕРЕКЛЮЧАТЕЛЬ + перекрестный ПЕРЕКЛЮЧАТЕЛЬ + 1-клавишный ПЕРЕКЛЮЧАТЕЛЬ с подсветкой



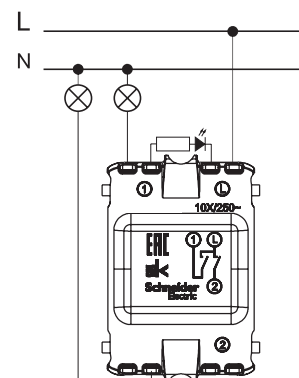
1-клавишный ВЫКЛЮЧАТЕЛЬ



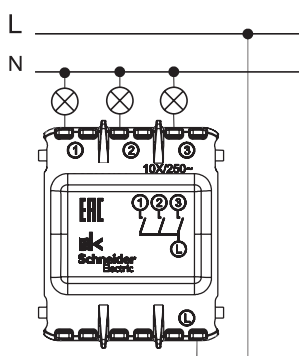
1-клавишный ВЫКЛЮЧАТЕЛЬ
с подсветкой



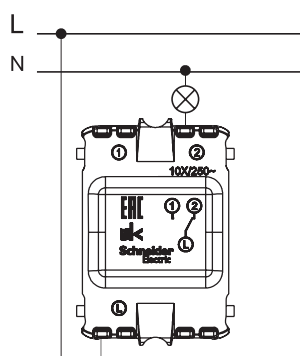
2-клавишный ВЫКЛЮЧАТЕЛЬ



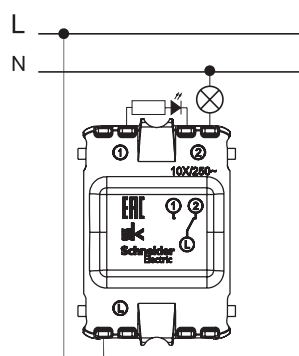
2-клавишный ВЫКЛЮЧАТЕЛЬ
с подсветкой



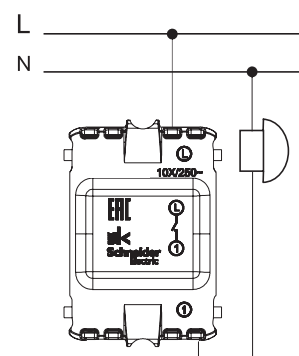
3-клавишный ВЫКЛЮЧАТЕЛЬ



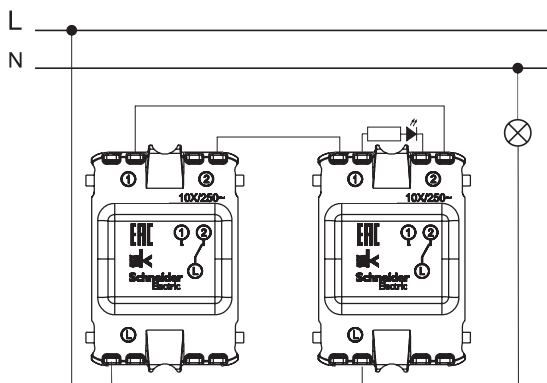
1-клавишный ПЕРЕКЛЮЧАТЕЛЬ



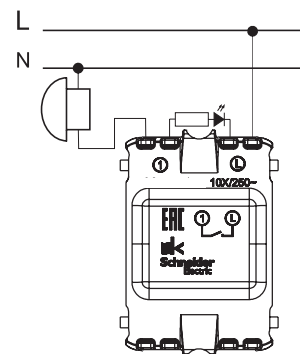
1-клавишный ПЕРЕКЛЮЧАТЕЛЬ
с подсветкой



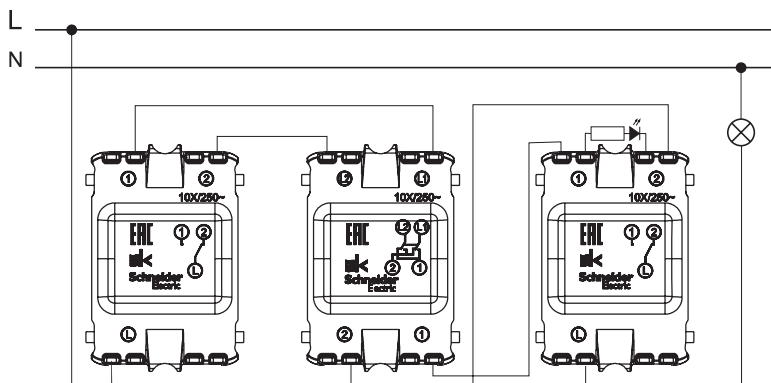
Нажимная КНОПКА



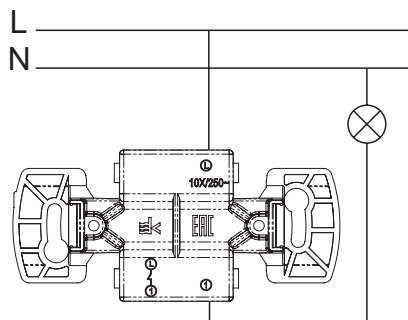
1-клавишный ПЕРЕКЛЮЧАТЕЛЬ + 1-клавишный ПЕРЕКЛЮЧАТЕЛЬ
с подсветкой



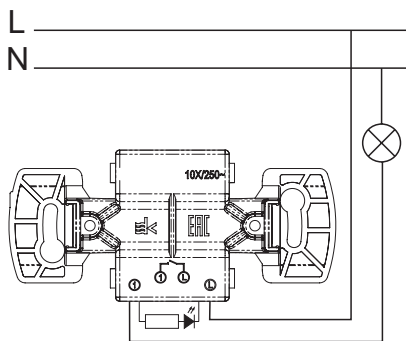
Нажимная КНОПКА с подсветкой



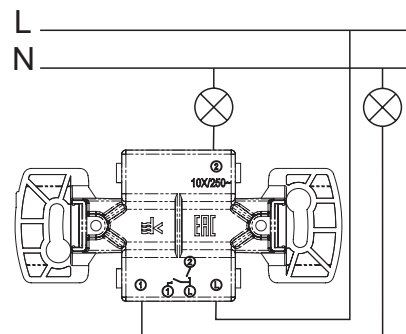
1-клавишный ПЕРЕКЛЮЧАТЕЛЬ + перекрестный ПЕРЕКЛЮЧАТЕЛЬ с подсветкой +
1-клавишный ПЕРЕКЛЮЧАТЕЛЬ с подсветкой



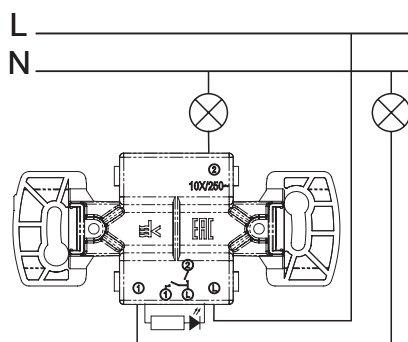
1-клавишный ВЫКЛЮЧАТЕЛЬ



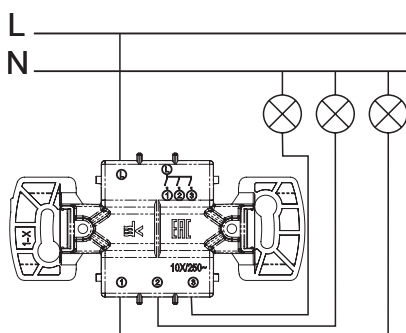
1-клавишный ВЫКЛЮЧАТЕЛЬ с подсветкой



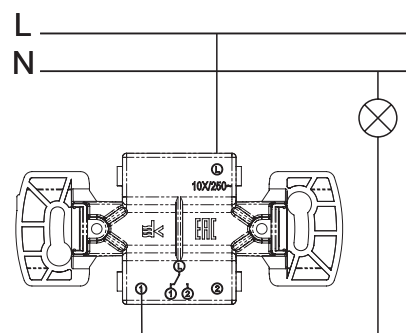
2-клавишный ВЫКЛЮЧАТЕЛЬ



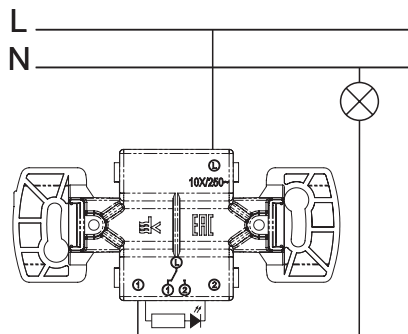
2-клавишный ВЫКЛЮЧАТЕЛЬ с подсветкой



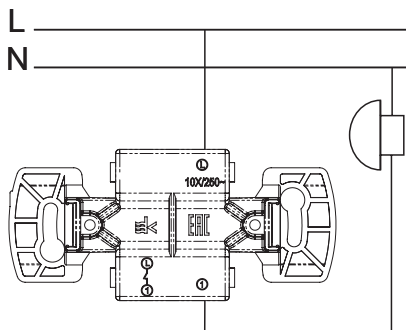
3-клавишный ВЫКЛЮЧАТЕЛЬ



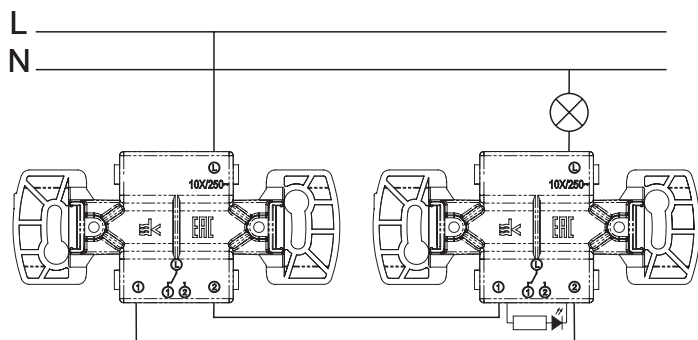
1-клавишный ПЕРЕКЛЮЧАТЕЛЬ



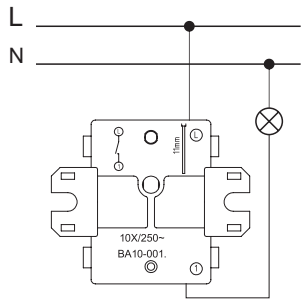
1-клавишный ПЕРЕКЛЮЧАТЕЛЬ с подсветкой



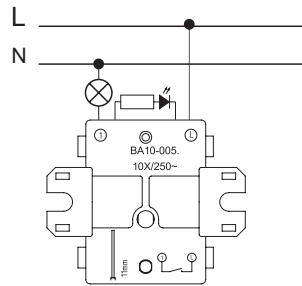
Нажимная КНОПКА



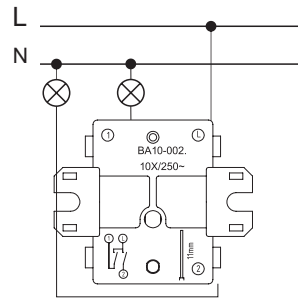
1-клавишный ПЕРЕКЛЮЧАТЕЛЬ + 1-клавишный ПЕРЕКЛЮЧАТЕЛЬ с подсветкой



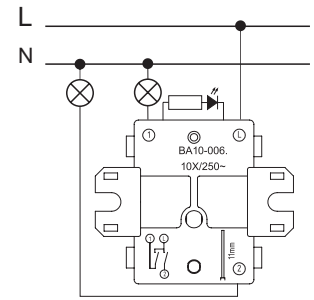
1-клавишный ВЫКЛЮЧАТЕЛЬ



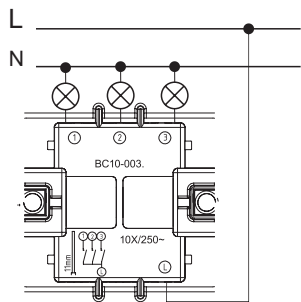
1-клавишный ВЫКЛЮЧАТЕЛЬ
с подсветкой



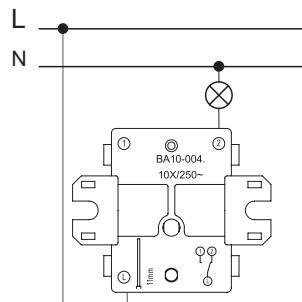
2-клавишный ВЫКЛЮЧАТЕЛЬ



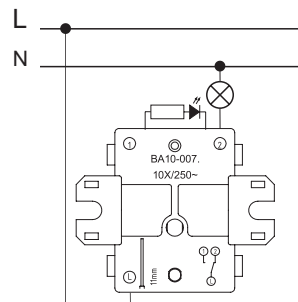
2-клавишный ВЫКЛЮЧАТЕЛЬ
с подсветкой



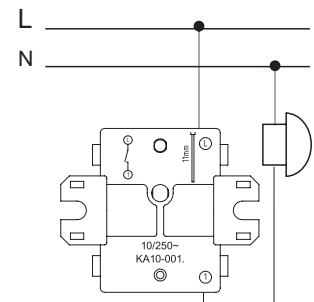
3-клавишный ВЫКЛЮЧАТЕЛЬ



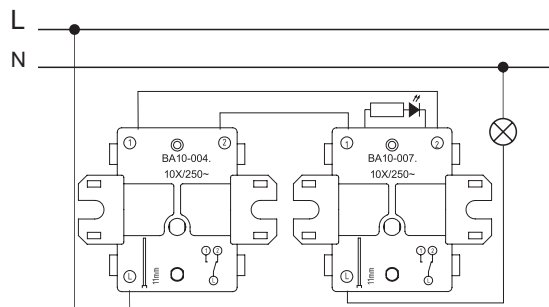
1-клавишный ПЕРЕКЛЮЧАТЕЛЬ



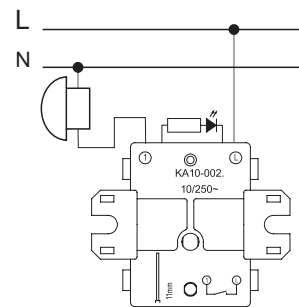
1-клавишный ПЕРЕКЛЮЧАТЕЛЬ
с подсветкой



Нажимная КНОПКА

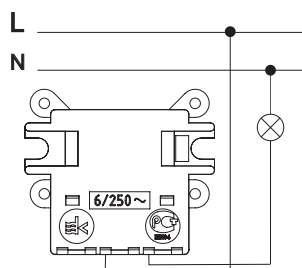


1-клавишный ПЕРЕКЛЮЧАТЕЛЬ + 1-клавишный ПЕРЕКЛЮЧАТЕЛЬ с подсветкой

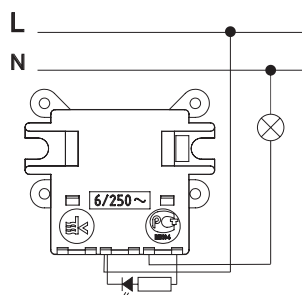


Нажимная КНОПКА с подсветкой

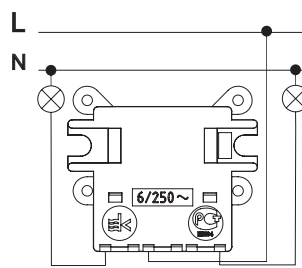
ХИТ



1-клавишный ВЫКЛЮЧАТЕЛЬ

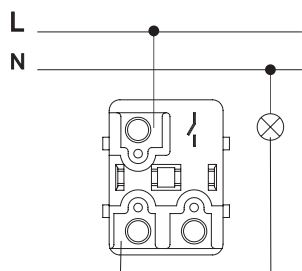


1-клавишный ВЫКЛЮЧАТЕЛЬ
с подсветкой

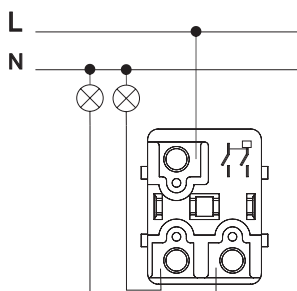


2-клавишный ВЫКЛЮЧАТЕЛЬ

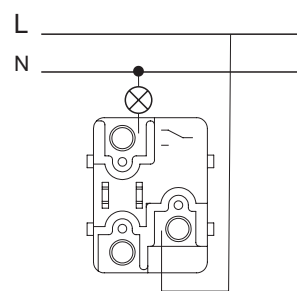
W45



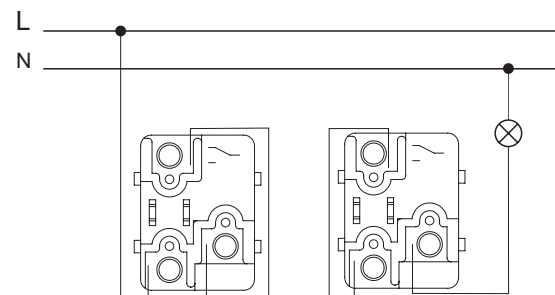
1-клавишный ВЫКЛЮЧАТЕЛЬ



2-клавишный ВЫКЛЮЧАТЕЛЬ



1-клавишный ПЕРЕКЛЮЧАТЕЛЬ



1-клавишный ПЕРЕКЛЮЧАТЕЛЬ +
1-клавишный ПЕРЕКЛЮЧАТЕЛЬ

Применение

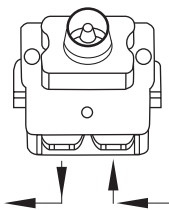
Антенные розетки предназначены для подключения радио- и телевизионных приемников, которые используются для приема эфирных или спутниковых, аналоговых или цифровых сигналов.

Технические характеристики

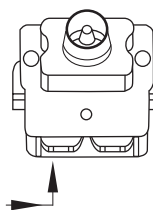
	ATN00 92	ATN00 91	ATN0 93
	Проходная	Оконечная	TV-коннектор
Затухание (дБ)	-	-	-
Рабочая частота (МГц)	5-862	5-862	5-862
Затухание на отводе (дБ)	4	1	-
Сквозное затухание (дБ)	-	-	-

Конструкция

Розетка TV, проходная

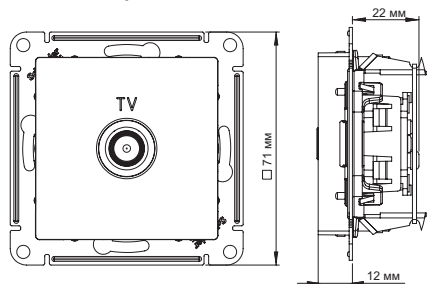


Розетка TV, оконечная



Размеры (мм)

ATN00..91, ATN00..92



ATN00..93

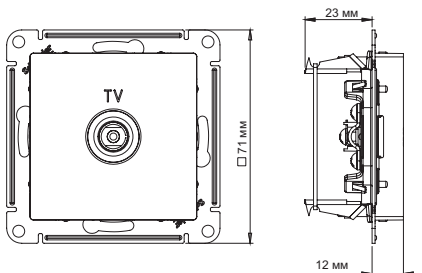
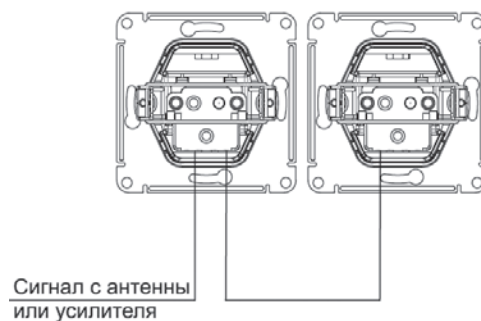
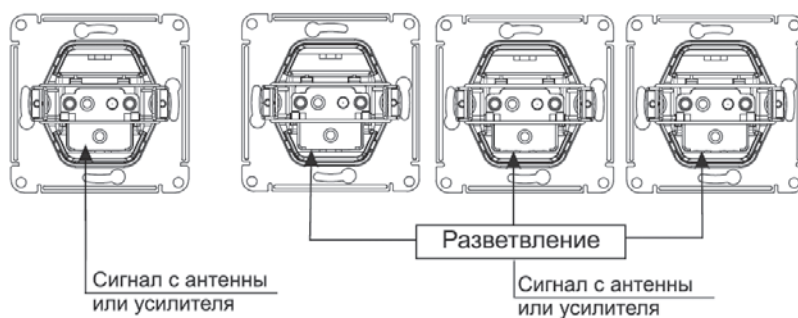
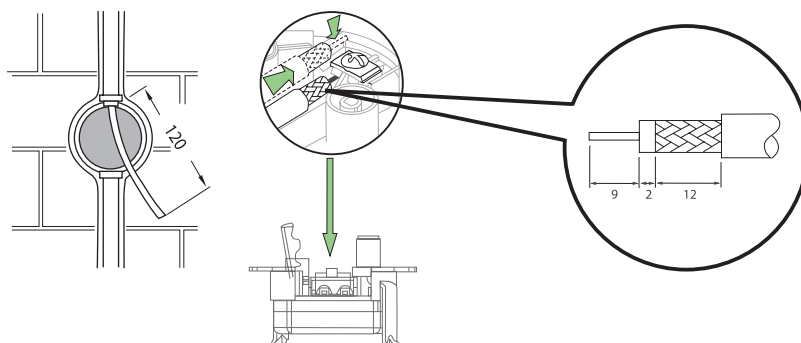


Схема монтажа



Применение

Компьютерные розетки RJ45 кат. 5е (неэкранированные) и кат. 6а (экранированные) предназначены для телекоммуникационных сетей и служат для подключения к локальным сетям, сети Интернет и для подсоединения внешних устройств (телефон, факс и т.д.).

Телефонная розетка RJ11 предназначена для установки в телекоммуникационных сетях и для подсоединения внешних устройств (телефон, факс и т.д.).

TV-коннектор предназначен для передачи телевизионного сигнала из антенной сети к телевизионным приемникам.

Технические характеристики

Розетки

Номинальное напряжение	до 60 В пост. тока	
Тип разъемов	Для Т	RJ11, кат. 3
	Для К	RJ45, кат. 5е и кат. 6а
Рабочий ток	до 0,35 А	

TV-коннектор

Рабочая частота	5-862 МГц
Входное и выходное сопротивление	75 Ом
Тип соединения	стандарт, IEC
Контактные зажимы	для проводов с Ø токопроводящих жил от 0,4 до 0,8 мм

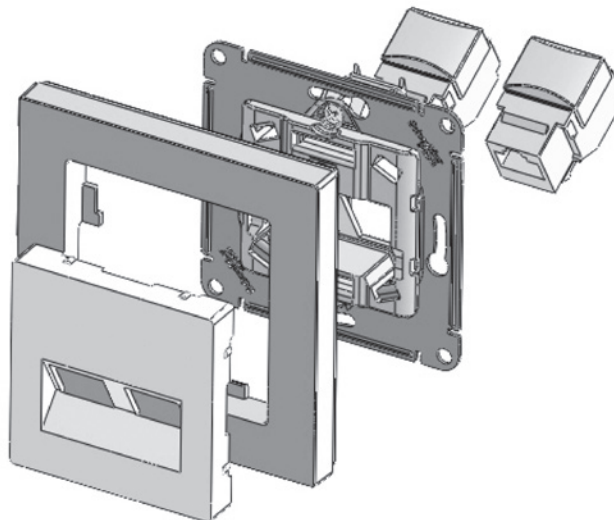
Компьютер

Контакты	Цвет провода	
	T568A	T568B
1	белый/зеленый	белый/оранжевый
2	зеленый	оранжевый
3	белый/оранжевый	белый/зеленый
4	синий	синий
5	синий/белый	синий/белый
6	оранжевый	зеленый
7	белый/коричневый	белый/коричневый
8	коричневый	коричневый

Телефон

Контакты	Цвет провода
1	белый/оранжевый
2	синий
3	белый/синий
4	оранжевый

Конструкция розетки

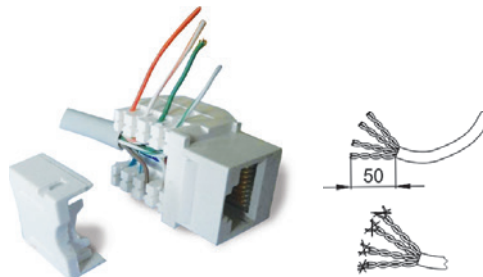


Категории

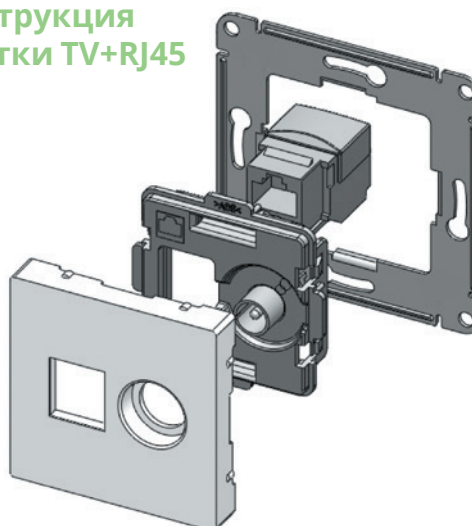
- Самой важной характеристикой сети является скорость передачи данных.
- Классификация различных категорий кабеля:

Категория	Диапазон частоты	Тип сети
Кат. 3	До 10 МГц	10 Мбит/с, 10Base-T, Token Ring
Кат. 4	До 16 МГц	16 Мбит/с, 10Base-T, Token Ring
Кат. 5е	До 100 МГц	1 Гбит/с, 1000Base-T
Кат. 6	До 250 МГц	1 Гбит/с, 1000Base-T
Кат. 6а	До 500 МГц	10 Гбит/с, 10GBase-T

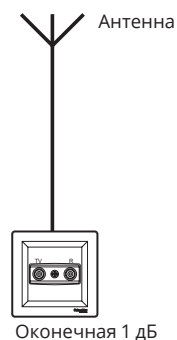
Схема монтажа



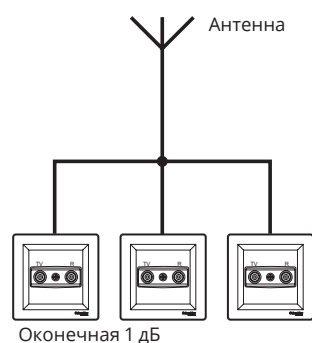
Конструкция розетки TV+RJ45



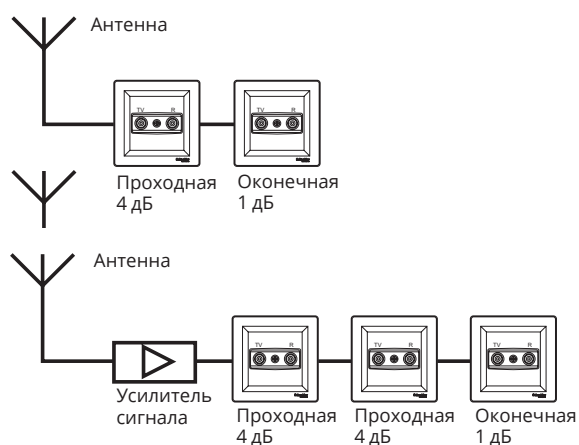
Одинокое (индивидуальное) подключение



Параллельное подключение (типа «звезда»)



Подключение в линию



Важно! Оконечная розетка устанавливается в конце линии.

Применение

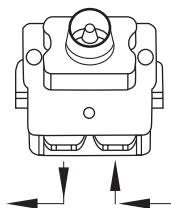
Антенные розетки предназначены для подключения радио- и телевизионных приемников, которые используются для приема эфирных или спутниковых, аналоговых или цифровых сигналов.

Технические характеристики

	GSL000 92	GSL000 91	GSL00 93, GSL00 96	WDE000191, WDE000291
	Проходная	Оконечная	TV-коннектор	Одиночная, 0,7 дБ
Затухание (дБ)	-	-	-	-
Рабочая частота (МГц)	5-862	5-862	5-862	5-862
Затухание на отводе (дБ)	4	1	-	-
Сквозное затухание (дБ)	-	-	-	-

Конструкция

Розетка TV, проходная



Розетка TV, оконечная

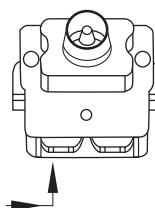
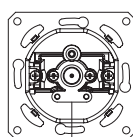


Схема 1

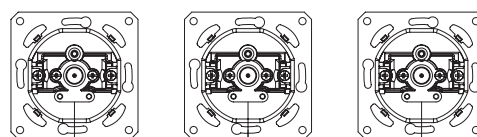
Розетка TV WDE000191



Сигнал с антенны или усилителя

Схема 2

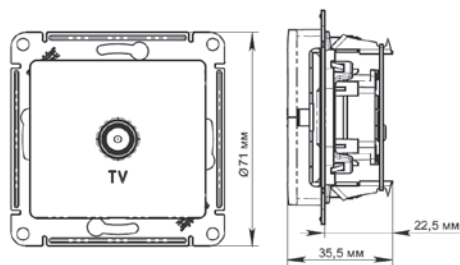
Параллельное подключение (типа «звезда»)



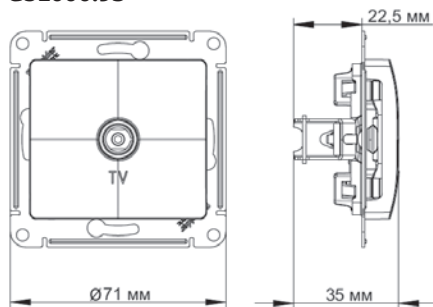
Сигнал с антенны или усилителя

Размеры (мм)

GSL000.91, GSL000.92



GSL000.93



GSL000.96

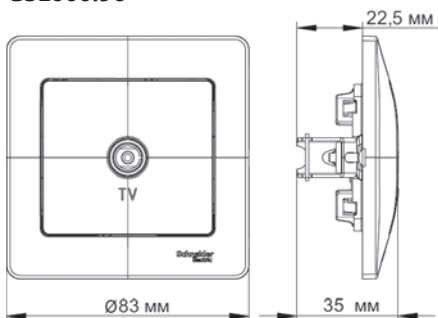
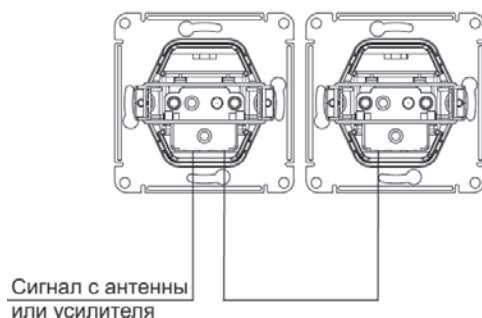
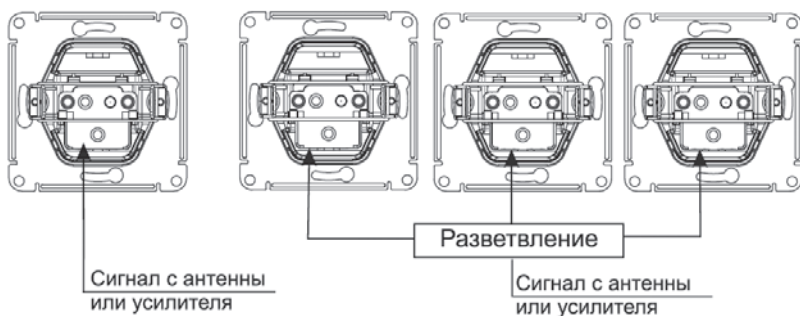
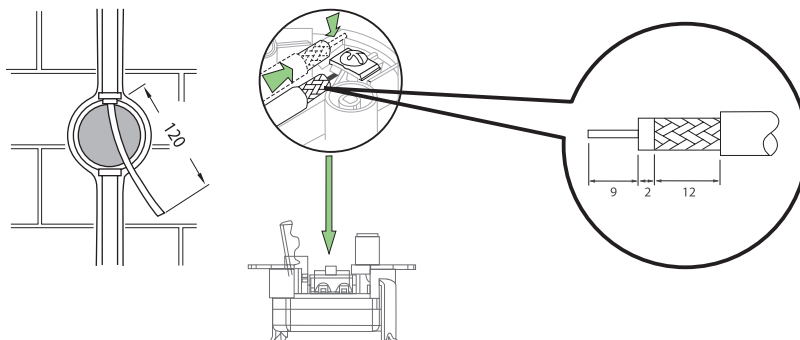


Схема монтажа



Телекоммуникационные розетки

Glossa: радио- и телевизионные розетки

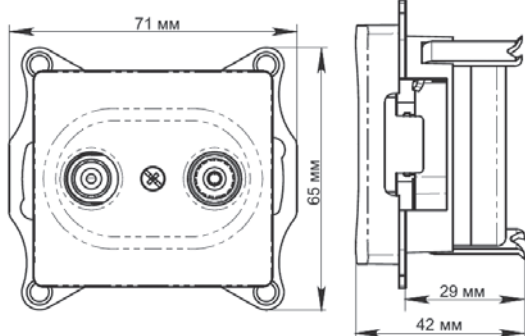
Применение

Антенные розетки предназначены для подключения радио- и телевизионных приемников, которые используются для приема эфирных или спутниковых, аналоговых или цифровых сигналов.

Технические характеристики

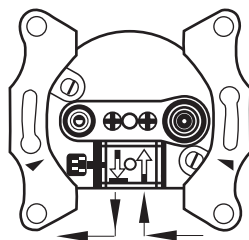
	GSL000 95	GSL000 94
	Проходная	Одиночная
Затухание (дБ)	4	-
Рабочая частота (МГц)	TV 5-862	5-862
	R 88-125	88-125
Затухание на отводе (дБ)	TV 4	1
	R 10	10
Сквозное затухание (дБ)	1	-

Размеры (мм)



Конструкция

Розетка TV/R, проходная



Розетка TV/R, одиночная

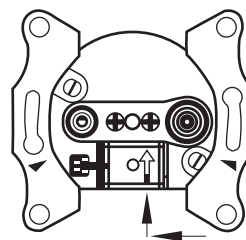
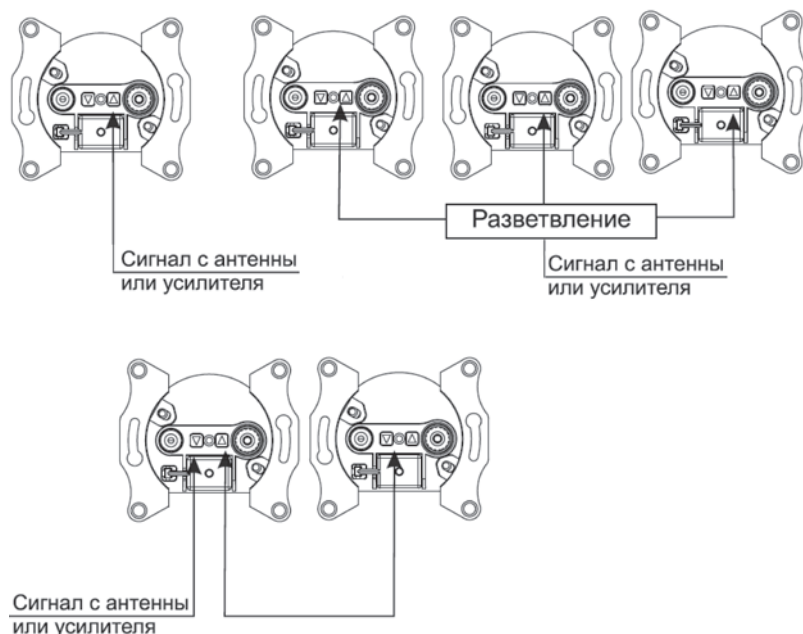
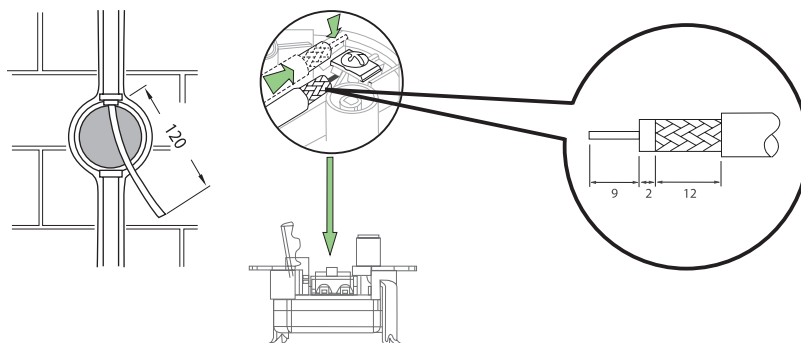


Схема монтажа



Техническое описание

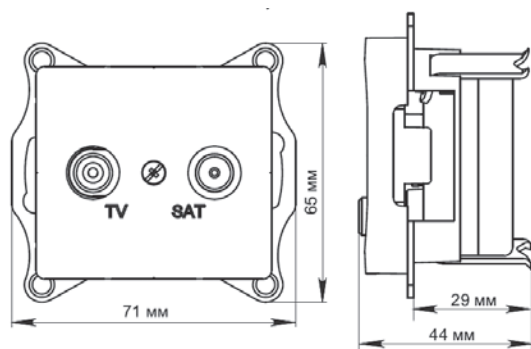
Применение

Антенные розетки предназначены для подключения радио- и телевизионных приемников, которые используются для приема эфирных или спутниковых, аналоговых или цифровых сигналов.

Технические характеристики

	GSL000 98	GSL000 97
	Проходная	Оконечная
Затухание (дБ)	4	-
Рабочая частота (МГц)	SAT	950-2400
	TV	5-862
Затухание на отводе (дБ)	SAT	3
	TV	4
Сквозное затухание (дБ)	1	-

Размеры (мм)

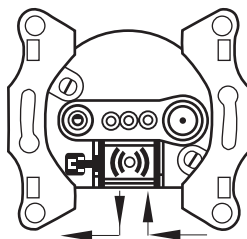


Телекоммуникационные розетки

Glossa: телевизионные и спутниковые розетки

Конструкция

Розетка TV/SAT, проходная



Розетка TV/SAT, оконечная

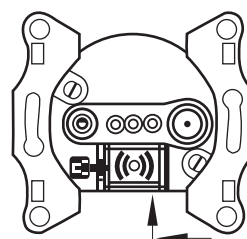
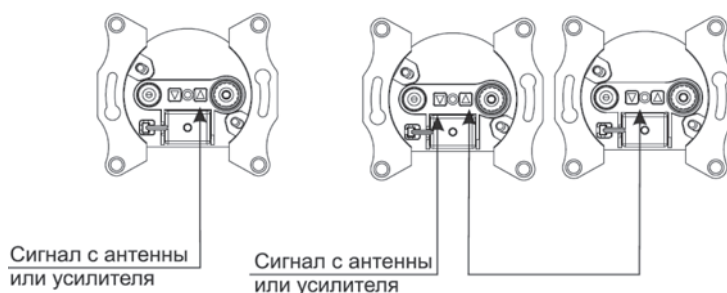
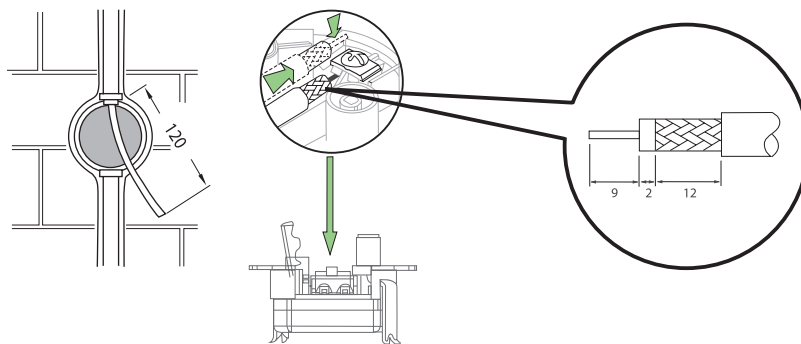


Схема монтажа



Применение

Неэкранированная компьютерная розетка RJ45, кат. 5е предназначена для установки в телекоммуникационных сетях и служит для подключения к локальным сетям, сети Интернет и для подсоединения внешних устройств (телефон, факс и т.д.).

Телефонная розетка RJ11 предназначена для установки в телекоммуникационных сетях и для подсоединения внешних устройств (телефон, факс и т.д.).

Технические характеристики

Номинальное напряжение	Для Т	до 150 В
	Для К	до 50 В
Тип разъемов	Для Т	RJ11, кат. 3
	Для К	RJ45, кат. 5е
Рабочий ток	до 1 А	
Контактные зажимы	для проводов с Ø токопроводящих жил от 0,4 до 0,8 мм	
Степень защиты от пыли и влаги	IP20	
Климатическое исполнение	УХЛ4	

Компьютер

Контакты	Цвет провода	
	T568A	T568B
1	белый/зеленый	белый/оранжевый
2	зеленый	оранжевый
3	белый/синий	белый/синий
4	синий	синий
5	белый/оранжевый	белый/зеленый
6	оранжевый	зеленый
7	белый/коричневый	белый/коричневый
8	коричневый	коричневый

Телефон

Контакты	Цвет провода
1	белый/оранжевый
2	синий
3	белый/синий
4	оранжевый

Конструкция розетки

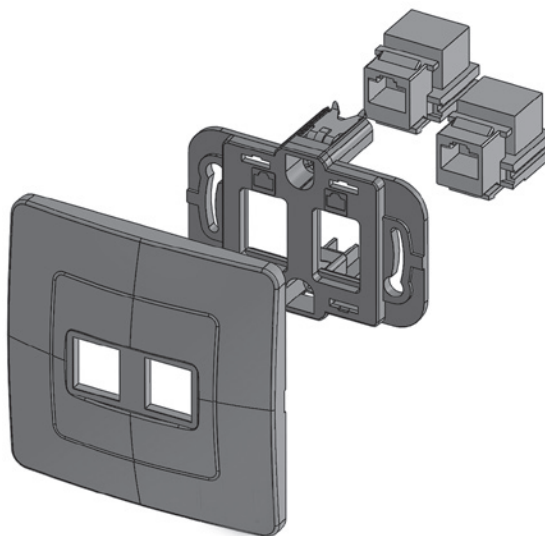
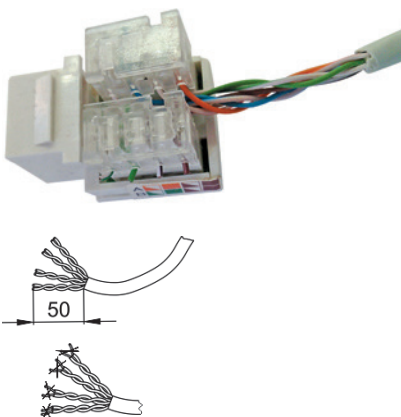


Схема монтажа



Техническое описание

Применение

Неэкранированная компьютерная розетка RJ45, кат. 5е предназначена для установки в телекоммуникационных сетях и служит для подключения к локальным сетям, сети Интернет и для подсоединения внешних устройств (телефон, факс и т.д.).

Телефонная розетка RJ11 предназначена для установки в телекоммуникационных сетях и для подсоединения внешних устройств (телефон, факс и т.д.).

Технические характеристики

Номинальное напряжение	Для Т	до 150 В
	Для К	до 50 В
Тип разъемов	Для Т	RJ11, кат. 3
	Для К	RJ45, кат. 5е
Рабочий ток		до 1 А
Габариты		70,8 x 70,8 x 34,5 мм
Контактные зажимы		для проводов с Ø токопроводящих жил от 0,4 до 0,8 мм

Компьютер

Контакты	Цвет провода	
	T568A	T568B
1	белый/зеленый	белый/оранжевый
2	зеленый	оранжевый
3	белый/оранжевый	белый/зеленый
4	синий	синий
5	синий/белый	синий/белый
6	оранжевый	зеленый
7	белый/коричневый	белый/коричневый
8	коричневый	коричневый

Телефон

Контакты	Цвет провода
1	белый/оранжевый
2	синий
3	белый/синий
4	оранжевый

Телекоммуникационные розетки

Glossa: телефонные и компьютерные розетки

Конструкция розетки

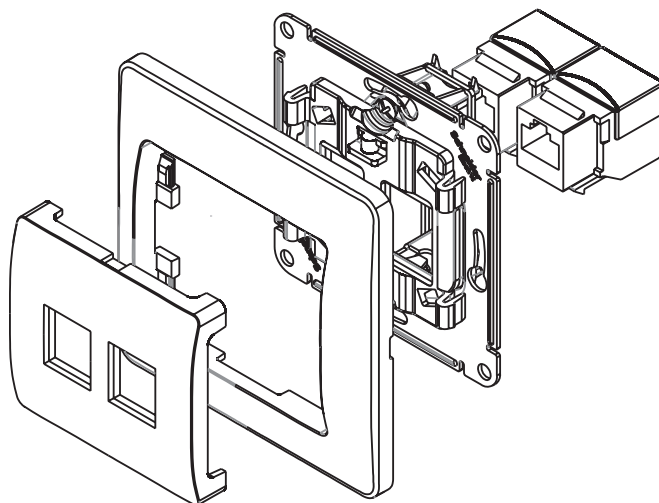
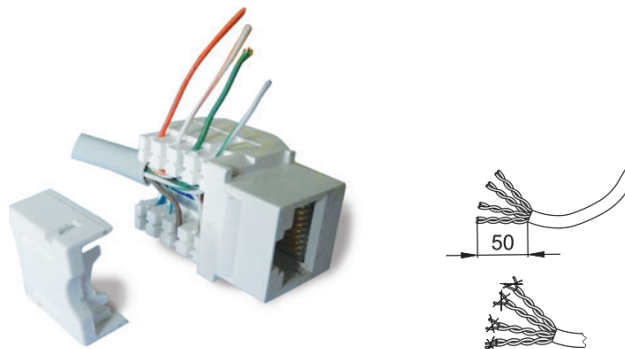


Схема монтажа



Применение

Разъем RJ45 кат. 5е предназначен для установки в телекоммуникационных сетях и служит для подключения к локальным сетям, сети Интернет и для подсоединения внешних устройств.

TV-коннектор предназначен для передачи телевизионных сигнала из антенной сети к телевизионным приемникам.

Технические характеристики

Разъем RJ45, кат. 5е

Номинальное напряжение	до 60 В пост. тока
Рабочий ток	до 0,35 А
Контактные зажимы	для проводов с Ø токопроводящих жил от 0,4 до 0,8 мм

TV-коннектор

Рабочая частота	5-862 МГц
Входное и выходное сопротивление	75 Ом
Тип соединения	стандарт, IEC
Диапазон рабочей температуры	от -25 до 40 °С

Подсоединение проводов

Контакты	Цвет провода	
	T568A	T568B
1	белый/зеленый	белый/оранжевый
2	зеленый	оранжевый
3	белый/синий	белый/синий
4	синий	синий
5	белый/оранжевый	белый/зеленый
6	оранжевый	зеленый
7	белый/коричневый	белый/коричневый
8	коричневый	коричневый

Конструкция розетки

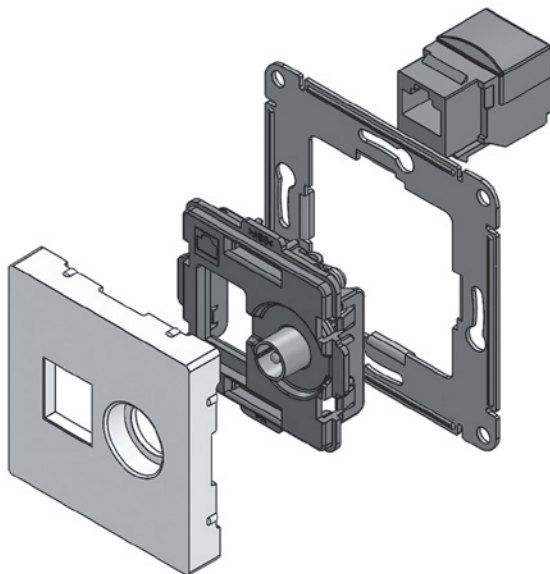
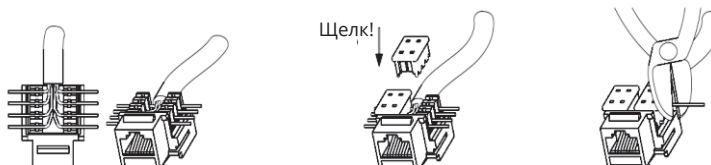
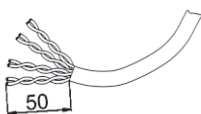


Схема монтажа



Функции комфорта AtlasDesign: термостат цифровой с внешним и внутренним термодатчиком 16 А

Применение

Цифровой термостат с микропроцессорным управлением автоматически включает или выключает нагрузку (электрический обогреватель/греющий кабель теплого пола) на основе сравнения заданного значения температуры и температуры окружающей среды, измеряемой внутренним или внешним NTC-датчиком температуры. Таким образом можно поддерживать постоянную температуру в помещении. Для каждого дня можно установить 6 интервалов времени с соответствующими значениями температуры для регулирования в течение недели. Кроме того, есть режимы ручного управления и временного ручного управления пользователем. С помощью функции двойного контроля температуры одновременно измеряется температура нагревательного оборудования и температура воздуха. Если температура потребителя (обычно температура пола) выше температуры защиты от перегрева, термостат прекращает нагрев для предотвращения перегрева потребителя. Когда окружающая температура падает ниже 5 градусов, термостат включает теплый пол, чтобы помещение не замерзло.

Важно!

Внешний термодатчик 2,5 м (NTC 10 кОм при 25 °С) входит в комплект поставки.

Технические характеристики

Номинальное напряжение	250 В
Частота	50 Гц
Номинальный ток для электрического нагрева	16 А
Номинальная потребляемая мощность	до 1,5 Вт
Степень защиты от пыли и влаги	IP20
Энергонезависимая память	5 лет
настроек	

Конструкция термостата

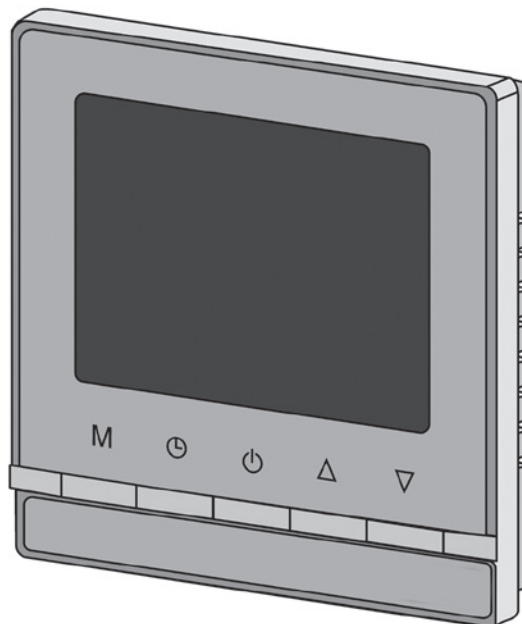
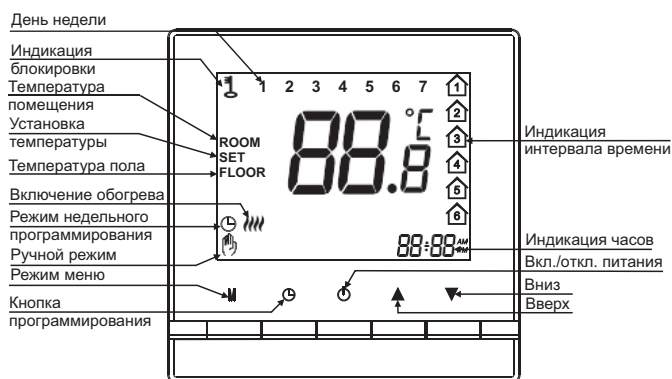
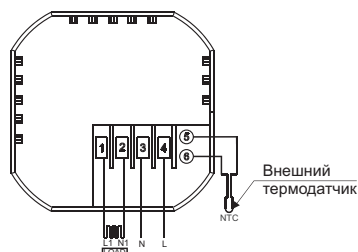


Схема подключения



Функции комфорта

AtlasDesign: термостат электронный для теплого пола с внешним датчиком

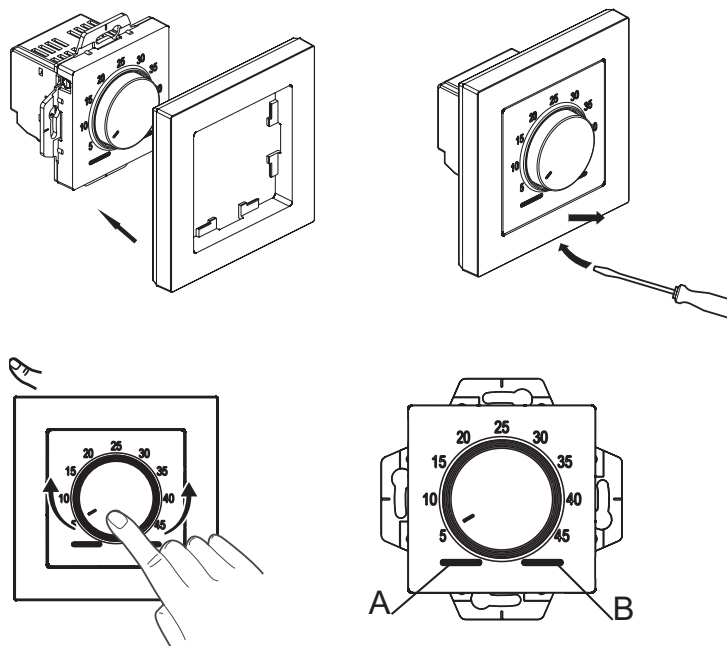
Применение

Термостат электронный для теплых полов в комплекте с внешним датчиком, устанавливаемый внутри бытовых помещений, предназначен для регулировки температуры нагревательных кабелей, вмонтированных в пол и поддержания заданной температуры.

Технические характеристики

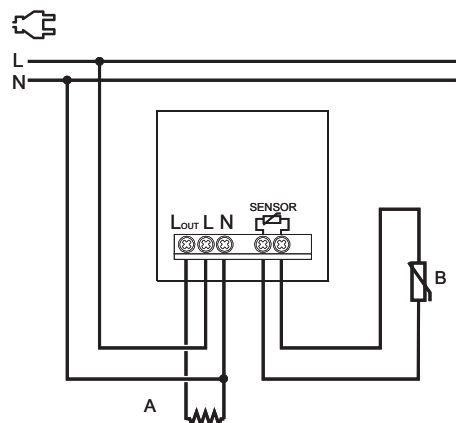
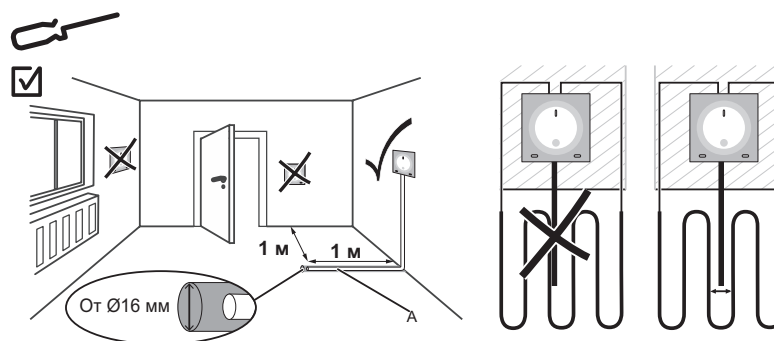
Номинальное напряжение	250 В
Частота	50 Гц
Отключающая способность	резистивная, 10 А
Защита	электронная защита от перенапряжения
Ночной режим, программирование	нет
Регулировка температуры	от +5 до +45 °С, с точностью 0,5 °С
Термодатчик	тип NTC, провод 4 м, 2x0,34 мм, 10 кОм при 25°С
Степень защиты от пыли и влаги	IP20
Подключение	3-контактный винтовой зажим с защитой для проводов сечением 2x2,5 мм ² 2-контактный винтовой зажим для проводов термодатчика сечением 2x1,5 мм ²
Климатическое исполнение	УХЛ4

Конструкция термостата



A Светодиод состояния (зеленый): загорается, если термостат включен
B Рабочий светодиод (красный): загорается, при контроле системы отопления

Схема подключения



Применение

Основное назначение потолочного датчика движения – автоматическое управление освещением. Когда датчик обнаруживает движение источника тепла (например, человека) и/или звука, он включает свет, если уровень освещенности в месте установки не превышает заданного значения. Таким образом, свет включается тогда, когда это необходимо.

Используйте датчик для включения света в следующих местах:

- офисные помещения
- туалеты и ванные комнаты
- кладовые и подобные им помещения
- лестницы
- учебные классы
- кухни
- конференц-залы

Чтобы получить доступ к регулировкам (установка освещенности, выдержка времени, работа звукового датчика), снимите декоративную крышку.

Примечание.

- Датчику движения нужно 3-проводное подключение (требуется нейтраль)
- Датчик движения предназначен только для использования в помещении.

Технические характеристики

Номинальное напряжение	230 В
Частота	50 Гц
Ном. потребляемая мощность	0,5 Вт
Зона охвата	360°
Расстояние обнаружения	до 6 м
Реагирование на скорость движения	0,6-1,5 м/с
Реагирование на уровень звука	30-90 дБ
Регулируемый уровень срабатывания на освещенность	3-2000 люкс
Регулируемый интервал времени включения	от 10 с до 15 мин
Высота монтажа от пола	2,2-4,0 м
Степень защиты от пыли и влаги	IP20
Контактные зажимы	торцевые, винтового типа для жестких и гибких многожильных проводов сечением 0,75-2,5 мм ²

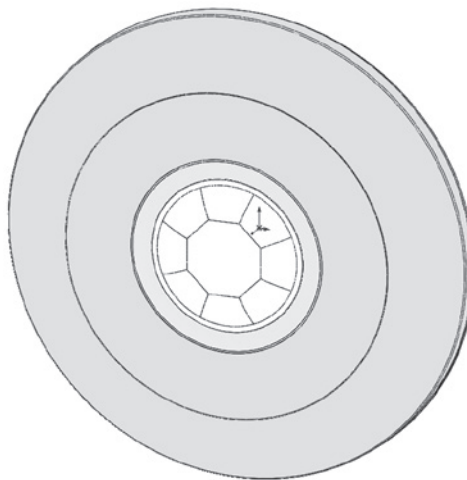
Нагрузки

 25 °C 230 В 50 Гц	1 	2 LED
Макс.	2300 Вт	300 ВА

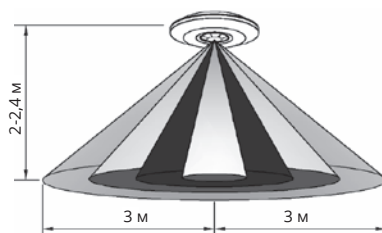
1. Лампы накаливания
2. Остальные виды ламп

Работа с любыми типами источников света, в том числе LED-лампами

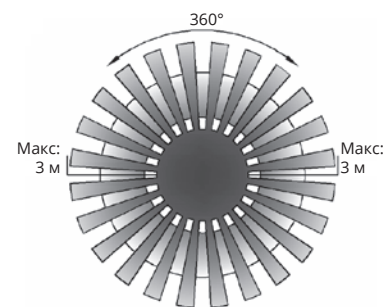
Конструкция датчика движения



Зона детекции

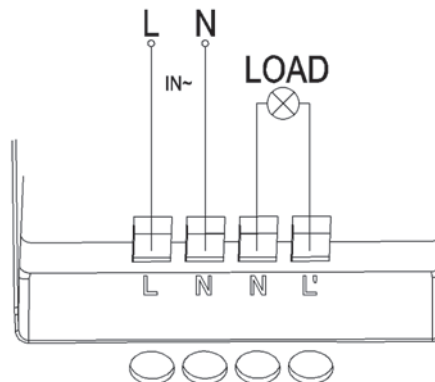
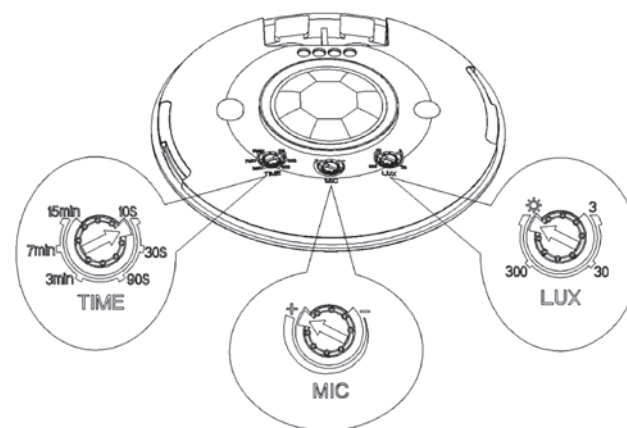


При высоте монтажа: 2-2,4 м



Расстояние обнаружения (радиус): не более 6 м

Схема подключения



Техническое описание

Применение

Термостат контролирует температуру теплого пола путем регулировки температуры нагревательных кабелей, вмонтированных в пол. Термостат включается с помощью выключателя, расположенного на передней панели. Красный индикатор сигнализирует о включении термостата.

Важно!

Датчик термостата входит в комплект поставки.

Технические характеристики

Электронная защита от перенапряжения

Регулировка температуры от +5 до +50 °C

Степень защиты IP20

Термодатчик тип NTC,
длина провода 4 м,
2x0,34 мм,
10 кОм при 25 °C

Диапазон рабочей температуры от 0 до +30 °C

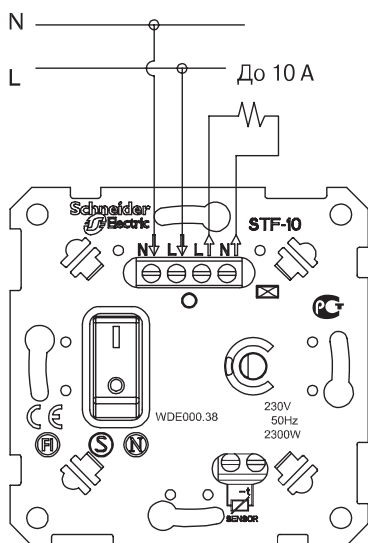
(80% макс. нагрузки при +40 °C)

Термостат 10 А

Напряжение, частота 230 В ± 10%, 50 Гц

Нагрузки активные $\cos \varphi = 1$ (2300 Вт)
(омические) нагрузки до 10 А

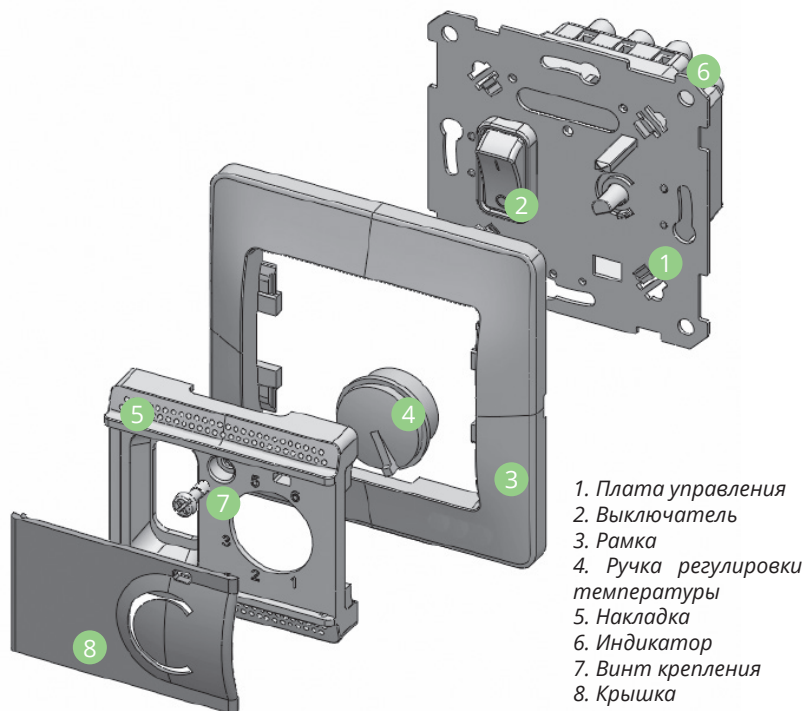
Схема подключения



Функции комфорта

W59 10 A, Glossa 10 A: термостат электронный теплого пола с выносным датчиком

Конструкция термостата



Применение

Универсальный поворотной-нажимной светорегулятор предназначен для коммутации и регулирования яркости ламп накаливания, галогеновых ламп или низковольтных галогеновых ламп и диммируемых светодиодных ламп в сети переменного тока частотой 50 Гц, номинальным напряжением 230 В. На упаковке светодиодных ламп обязательно должна быть нанесена надпись «dimmable» или иное указание, что светодиодная лампа поддерживает функцию регулирования яркости (диммирования). Свет включается и выключается нажатием ручки, а уровень освещенности (яркость ламп) регулируется ее вращением. Предусмотрена возможность регулировки минимального уровня яркости ламп. При подключении второго переключателя диммер может использоваться как проходной переключатель. Диммер имеет электронную защиту от короткого замыкания, перенапряжения, перегрузки и перегрева.

Технические характеристики

Параметры	Значение
Референс - Серия	ATN00..23 - AtlasDesign GSL00..23 - Glossa
Вид поставки	механизм
Элемент управления	поворотной-нажимная ручка
Ном. нагрузка	400/150 Вт
Мин. нагрузка	10/3 Вт
Защита от перегрузки и КЗ	встроенная электронная
Типы нагрузок:	
Лампы накаливания	10-400 Вт
Галогеновые лампы 230 В	10-400 Вт
Низковольтные галогеновые лампы 12 В	10-400 ВА
Диммируемые светодиодные лампы	3-150 Вт
Тип подключаемой нагрузки	R, C, L
Степень защиты от пыли и влаги	IP20
Контактные зажимы	торцевые, винтового типа для медных проводов сечением 0,75-2,5 мм ²

Выбор режима диммирования

Светорегулятор имеет три режима диммирования. Выключите лампу. С помощью небольшой отвертки выберите необходимый режим.

TE auto (заводская настройка по умолчанию), подходит для большинства светодиодных ламп



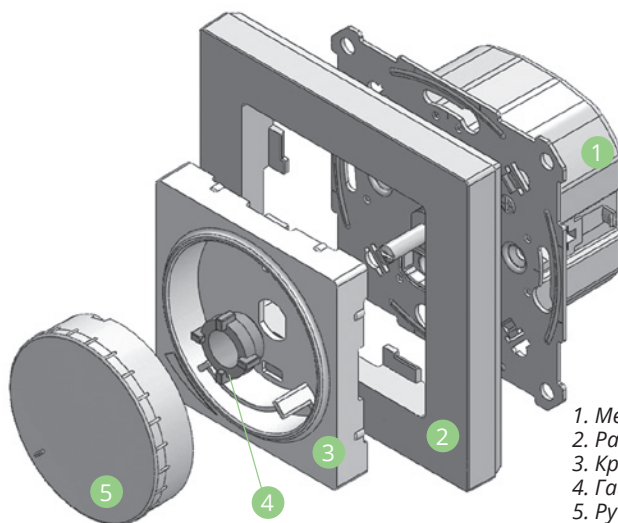
TE - с отсечкой фазы по заднему фронту волны, требуется только для нагрузки типа R и C (ёмкостная)



LE - с отсечкой фазы по переднему фронту волны, требуется только для нагрузки типа R и L (индуктивная)



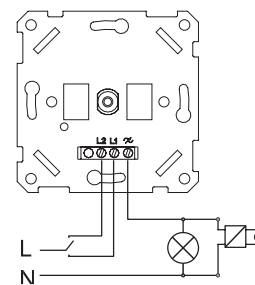
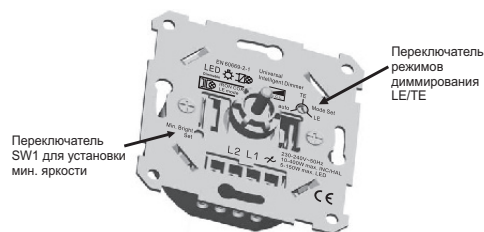
Конструкция диммера



1. Механизм управления
2. Рамка
3. Крышка
4. Гайка
5. Ручка-кнопка



Схема подключения



Нагрузки

Иконка	1 R	2 R	3 C, L	4 C, L
25 °C 230 В 50 Гц	Лампа накаливания	Галогеновая лампа	Низковольтная галогеновая лампа	Диммируемая светодиодная лампа
Макс. Мин.	400 Вт 10 Вт	400 Вт 10 Вт	400 Вт 10 Вт	150 Вт 3 Вт

1. Лампы накаливания
2. Галогеновые лампы
3. Низковольтные галогеновые лампы
4. Диммируемые светодиодные лампы

Основное применение - регулирование яркости ламп со стандартными цоколями.

ПРИМЕЧАНИЕ: Работа при повышенной температуре или при повышенном напряжении может привести к срабатыванию схемы тепловой защиты. Если это произойдет, уменьшите подключенную нагрузку, чтобы предотвратить повторное срабатывание.

Регулировка минимального уровня яркости ламп для всех типов нагрузки

При первом включении светорегулятора необходимо убедиться, что лампа горит с минимальным уровнем яркости. Если лампа не горит или горит слишком ярко, следует перейти к процедуре установки минимального уровня яркости. Для этого необходимо снять ручку, крышку, установить ручку, включить лампу в любом положении яркости.

Нажмите 1 раз на переключатель SW1 до щелчка. Светорегулятор перейдет в режим установки минимального уровня яркости. Поворотной ручкой выберите желаемый уровень минимальной яркости и кратковременно нажмите на переключатель SW1 еще раз. Лампа должна выключиться и включиться снова. Это подтверждает сохранение выбранного минимального уровня яркости.

ПРИМЕЧАНИЕ: Настройка должна быть выполнена в течение 10 секунд, иначе истечет время ожидания и произойдет автоматический выход из программы без сохранения.



Функции комфорта Blanca: светорегулятор (диммер) поворотно-нажимной, 400 Вт



Применение

Светорегулятор поворотно-нажимной предназначен для коммутации и регулирования яркости ламп накаливания, галогеновых ламп или низковольтных галогеновых ламп с полупроводниковым понижающим преобразователем на базе высокочастотного трансформатора диммируемых светодиодных ламп в сети переменного тока частотой 50 Гц номинальным напряжением 230 В. На упаковку светодиодных ламп обязательно должна быть нанесена надпись «dimmable» или иное указание, что светодиодная лампа поддерживает функцию регулирования яркости (диммирования). Свет включается и выключается нажатием ручки, а уровень освещённости (яркость ламп) регулируется ее вращением. Предусмотрена возможность регулировки минимального уровня яркости ламп, а также выбор режима диммирования RC/ RL (TE/LE). По умолчанию установлен режим RC. При подключении второго переключателя диммер может использоваться как проходной переключатель. Диммер имеет электронную защиту от короткого замыкания, перенапряжения, перегрузки и перегрева.

Технические характеристики

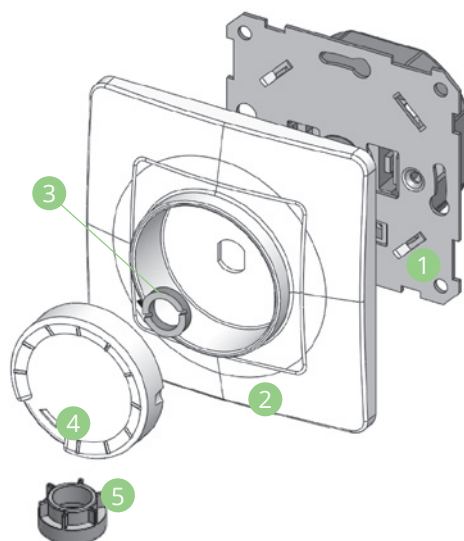
Напряжение, частота	230 В ± 10%, 50 Гц
Номинальная нагрузка	400/150 Вт
Минимальная нагрузка	10/5 Вт
Защита от короткого замыкания	электронная
Типы нагрузок:	
1. Лампы накаливания	10-400 Вт
2. Галогеновые лампы	10-400 Вт
3. Низковольтные галогеновые лампы	10-400 ВА
4. Диммируемые светодиодные лампы	5-150 Вт
Тип подключаемой нагрузки	R, RC
Степень защиты от пыли и влаги	IP20
Контактные зажимы	торцевые, винтового типа для медных проводов сечением 0,75-2,5 мм ²
Климатическое исполнение	УХЛ4

Нагрузки

25 °C 230 В 50 Гц	1 Лампы накаливания	2 Галогеновые лампы	3 Низковольтные галогеновые лампы	4 LED
Макс.	400 Вт	400 Вт	400 ВА	150 Вт
Мин.	10 Вт	10 Вт	10 ВА	5 Вт

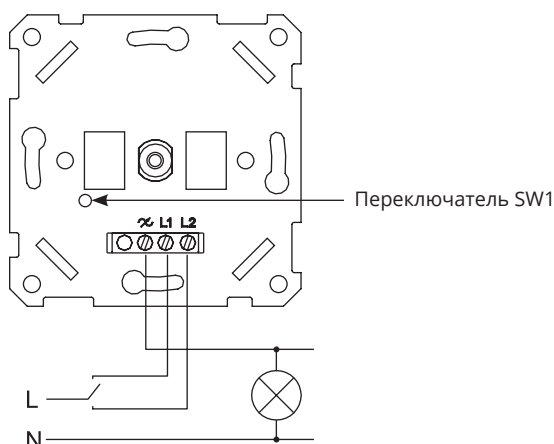
1. Лампы накаливания
2. Галогеновые лампы
3. Низковольтные галогеновые лампы
4. Диммируемые светодиодные лампы

Конструкция диммера



1. Плата управления
2. Крышка
3. Гайка
4. Ручка-кнопка
5. Ключ для закручивания

Схема подключения



Регулировка минимального уровня яркости ламп для всех типов нагрузки

При первом включении светорегулятора необходимо убедиться, что лампа горит с минимальным уровнем яркости. Если лампа не горит или горит слишком ярко, перейдите к процедуре установки минимального уровня яркости. Для этого необходимо снять ручку, крышку, установить ручку. Затем включите лампу в любом положении яркости. Нажмите 1 раз на переключатель SW1 до щелчка. Светорегулятор перейдет в режим установки минимального уровня яркости. Поворотной ручкой настройте желаемый уровень минимальной яркости и нажмите кратковременно на переключатель SW1 еще раз. Лампа должна выключиться и включиться снова. Это подтверждает сохранение выбранного минимального уровня яркости.

Выбор режима диммирования

Светорегулятор имеет два режима диммирования:
TE – с отсечкой фазы по заднему фронту волны;
LE – с отсечкой фазы по переднему фронту волны.

Если диммирование нагрузки происходит в малом диапазоне либо с дефектами диммирования (мерцанием), то рекомендуется изменить режим диммирования.

Для этого необходимо снять ручку, крышку, установить ручку, включить нагрузку. Затем нажмите на переключатель SW1 и удерживайте не менее 3 с до отключения нагрузки. После этого отпустите переключатель SW1. Нагрузка плавно включится и погаснет 1 или 2 раза. Если 1 раз – то это режим TE, если 2 раза – то режим LE. Продиммируйте нагрузку во вновь установленном режиме. Если результаты не улучшатся, то рекомендуется вернуть исходный режим диммирования путем повторения вышеуказанных действий.

Функции комфорта AtlasDesign, Glossa, W59: карточный выключатель

Применение

Используется чаще всего в гостиничных номерах.

Служит для управления освещением, бытовыми электроприборами, электронным оборудованием.

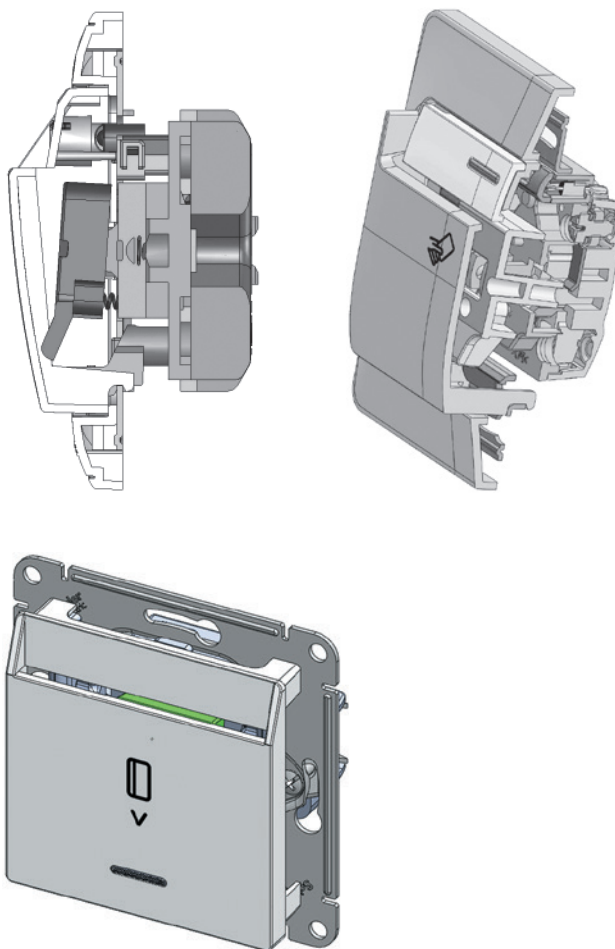
Включение и отключение осуществляется по схеме 6 с помощью карточки-ключа следующих размеров:

- ширина не более 54 мм;
- длина не менее 80 мм;
- толщина 0,8-1,2 мм.

Монтаж

1. Снимите декоративную вставку и отверните два винта.
2. Снимите крышку и рамку.
3. Для установки в монтажные коробки под распорные лапки:
 - подсоедините провода согласно схеме на выключателе;
 - установите выключатель в монтажную коробку, затяните распорные лапки двумя винтами;
 - установите рамку, затем установите крышку движением сверху вниз для обеспечения сцепления фиксирующих выступов крышки с шасси;
 - заверните два винта и установите декоративную вставку.
4. Для установки в монтажные коробки с самонарезающими винтами:
 - подсоедините провода согласно схеме на выключателе;
 - установите выключатель в монтажную коробку, заверните 2 винта-самореза;
 - завершите монтаж (см. п. 3).

Конструкция



Зарядное устройство AtlasDesign, Glossa: USB-розетка A+A 2,1 A и USB-розетка A+C 2,4 A

Применение

Розетки USB предназначены для установки в жилых и общественных помещениях и служат для зарядки электронных устройств.

Технические характеристики USB-розеток

	USB-розетка, A+A 2,1 A	USB-розетка, A+C 2,1 A
	ATN00..33 GSL00..33	ATN00..39 GSL00..39
Ном. напряжение	100-240 В пер. тока $\pm 10\%$, 50-60 Гц	100-240 В пер. тока $\pm 10\%$, 50-60 Гц
Ном. ток	300	300
Потребл. мощность без нагрузки	<0,3 Вт, 230 В пер. тока	<0,1 (в режиме ожидания)
Выходное напряжение USB	5 В пер. тока $\pm 5\%$	5 В пер. тока $\pm 5\%$
Выходной ток	1x2,1 (только левый разъем) или 2x1,05 A (оба разъема одновременно)	1x2,4 (только левый или правый разъем) 2x1,2 (оба разъема одновременно)
Стандарт USB	2.0	2.0
Кабели	жесткие/гибкие/многожильные кабели сечением 0,75-2,5 мм ²	жесткие/гибкие/многожильные кабели сечением 0,75 -2,5 мм ²
Совместимость	подходят для всех устройств, поддерживающих зарядку от USB	

Размеры

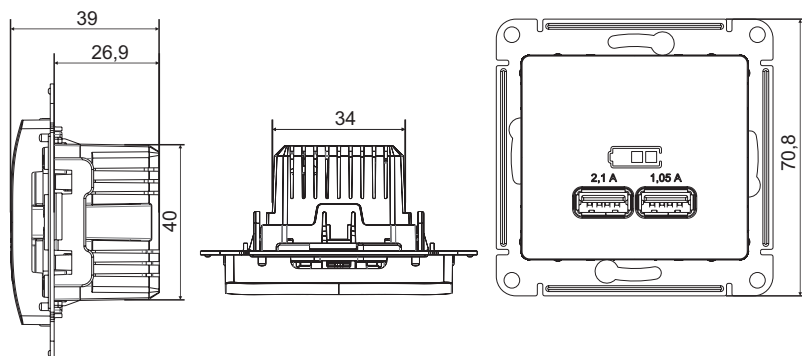
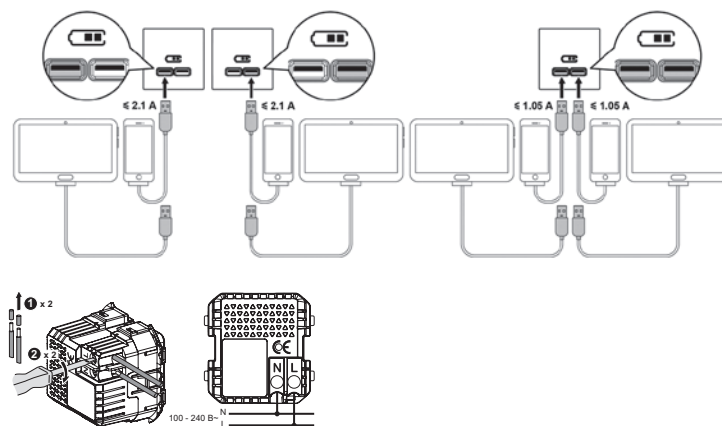
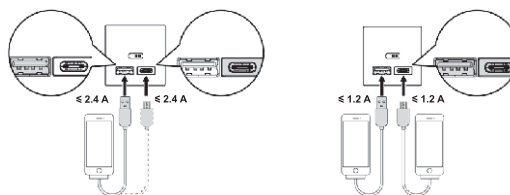


Схема подключения

Тип A+A



Тип A+C



Зарядное устройство

AtlasDesign, Glossa: USB-розетка A+C, 45 Вт и USB-розетка C, 65 Вт

Применение

Розетки USB предназначены для установки в жилых и общественных помещениях и служат для зарядки электронных устройств.

Технические характеристики USB-розеток

USB-розетка, тип A+C, 45 Вт

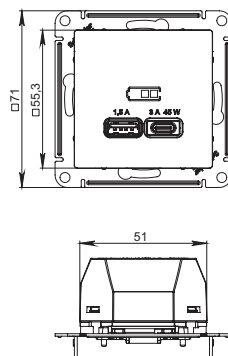
Референс	ATN00..29; GSL00..29	
Вид поставки	механизм	
Номинальное напряжение, В	220-240	
Частота тока, Гц	50-60	
Выходное напряжение USB	Разъем A	5,0 В; 1,5 А; 7,5 Вт
	Разъем C	5,0 В; 3,0 А; 15 Вт
		9,0 В; 3,0 А; 27 Вт
		12,0 В; 3,0 А; 36 Вт
		15,0 В; 3,0 А; 45 Вт
	20,0 В; 2,25 А; 45 Вт	
Энергопотребление, Вт	<0,1 (в режиме ожидания)	
Макс. выходная мощность, Вт	52,5	
Стандарт USB	2.0	
Тип разъемов	A+C	
Степень защиты от пыли и влаги	IP20	
Контактные зажимы	торцевые, винтового типа для жестких и гибких многожильных проводов сечением 0,75-2,5 мм ²	

USB-розетка, тип C, 65 Вт

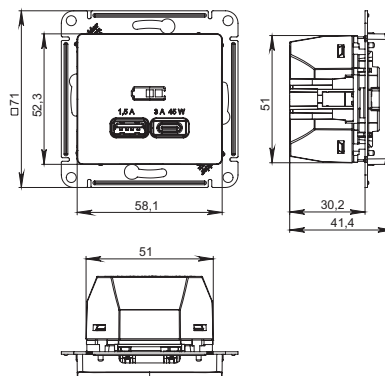
Референс	ATN00..27; GSL00..27	
Вид поставки	механизм	
Номинальное напряжение, В	220-240	
Частота тока, Гц	50-60	
Выходное напряжение USB	Разъем C	5,0 В; 3,0 А; 15 Вт
		9,0 В; 3,0 А; 27 Вт
		12,0 В; 3,0 А; 36 Вт
		15,0 В; 3,0 А; 45 Вт
		20,0 В; 3,25 А; 65 Вт
Энергопотребление, Вт	<0,1 (в режиме ожидания)	
Макс. выходная мощность, Вт	65	
Стандарт USB	2.0	
Тип разъемов	C	
Степень защиты от пыли и влаги	IP20	
Контактные зажимы	торцевые, винтового типа для жестких и гибких многожильных проводов сечением 0,75-2,5 мм ²	

Размеры

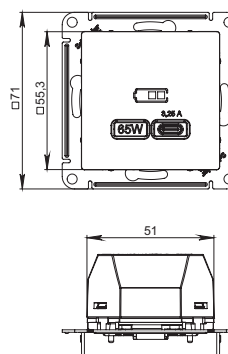
ATN00..29



GSL00..29



ATN00..27



GSL00..27

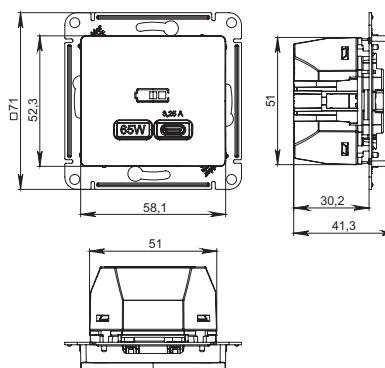
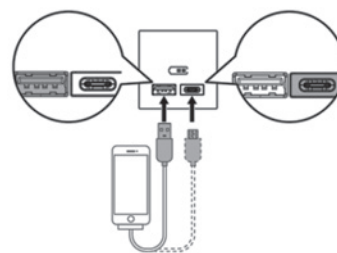
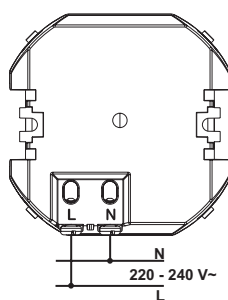


Схема подключения



Техническое описание

Применение

Розетки USB предназначены для установки в жилых и общественных помещениях и служат для зарядки электронных устройств.

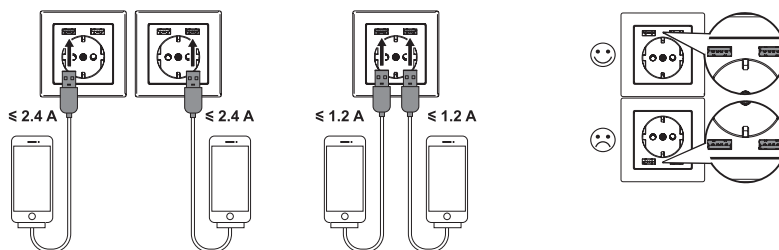
Технические характеристики

	ATN00..30	ATN00..32
Вид поставки	механизм	механизм
Ном. напряжение, В	220	250
Частота тока, Гц	50-60	50-60
Вых. напряжение USB, В пост. тока	5±5%	5±5%
Ном. выходной ток USB, А	1х2,4 (только левый или правый разъем) 2х1,2 (оба разъема одновременно)	2,4 для разъема типа А 3,0 для разъема типа С
Энергопотребление, Вт	<0,1 (в режиме ожидания)	<0,1 (в режиме ожидания)
Макс. выходная мощность, Вт	12	15
Стандарт USB	2.0	2.0
Тип разъемов	A+A	A+C
Степень защиты от пыли и влаги	IP20	IP20
Контактные зажимы	безвинтового типа для жестких и гибких многожильных проводов сечением 1,5 -2,5 мм ²	

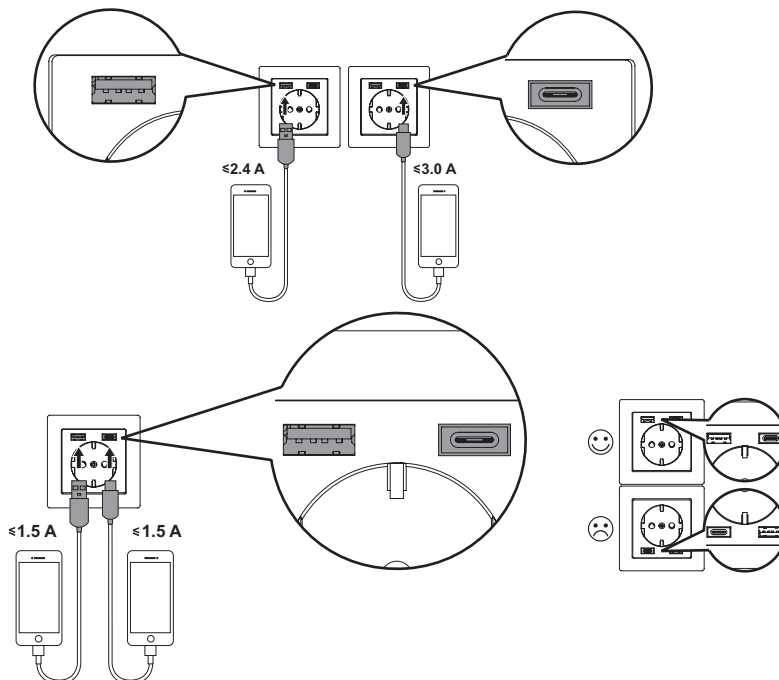
Зарядное устройство AtlasDesign: USB-розетка A+A 2,1 А и USB-розетка A+C 2,4 А

Схема подключения

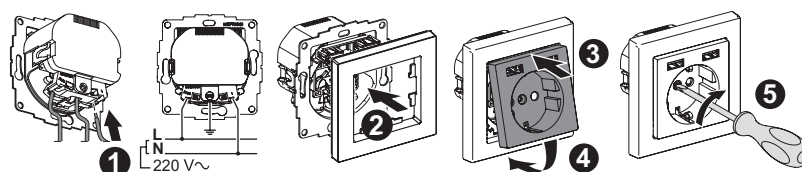
Тип A+A



Тип A+C



Установка



Техническое описание

Применение

Переговорное устройство громкой связи предназначено для установки в помещениях и подключается к 2-проводным координатно-матричным линиям связи систем Visit, Cyfral, Eltis.

Конструкция переговорного устройства

В состав устройства входят микрофон, динамики, плата управления. На плате размещаются следующие органы управления: кнопки «Разговор», «Открыть», переключатель режима громкости вызова и разговора – «Громко», «Тихо», «Ночной» (без звука). Также на плате имеются два светодиода, предназначенные для индикации вызова (красный) и открытия замка (зелёный).

Подключение

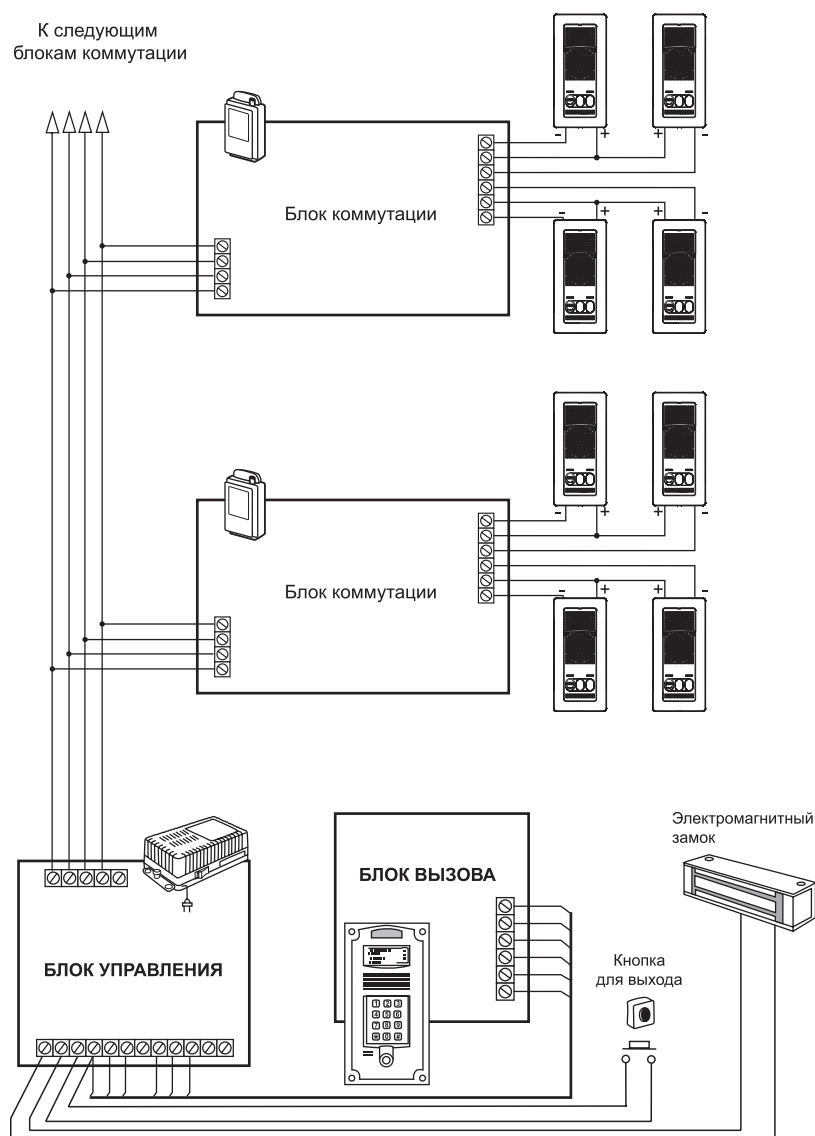
Подключение осуществляется к двухпроводной линии домофона с помощью клемм LN+ и LN-.

Технические характеристики

Напряжение абонентской линии	до 25 В
Сопrotивление абонентской линии	до 30 Ом
Питание	4,5 В (3 элемента питания ААА по 1,5 В)
Потребляемый ток в режиме «ожидания»	до 3 мкА
Потребляемый ток в режиме «разговор»	от 50 до 70 мА
Степень защиты от пыли и влаги	IP20
Контактные зажимы	безвинтовые для медных проводов сечением от 0,2 до 0,5 мм ²
Климатическое исполнение	УХЛ4

Устройство переговорное для домофона Blanca

Схема подключения



Применение

Звонок проводной электронный предназначен для подачи звукового сигнала в жилых, служебных и общественных помещениях. Представляет собой устройство с электронным формированием звукового двухтонального сигнала.

Технические характеристики

Напряжение, частота	220 В ± 10%, 50 Гц
Уровень звука	от 70 до 90 дБ
Номинальная мощность	2 Вт
Режим работы	повторно-кратковременный
Степень защиты от пыли и влаги	IP20
Контактные зажимы	торцевые, винтового типа для медных проводов сечением 0,75-2,5 мм ²
Климатическое исполнение	УХЛ4

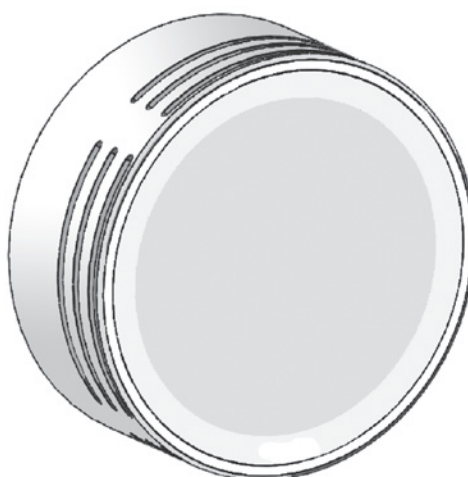
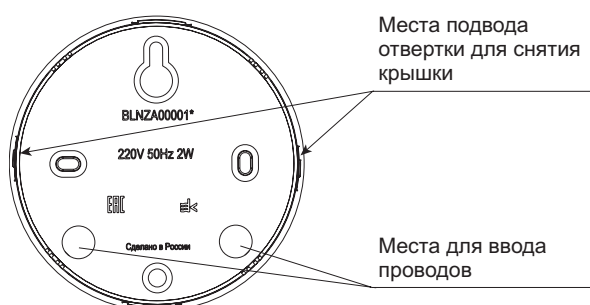
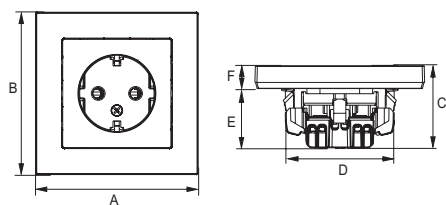
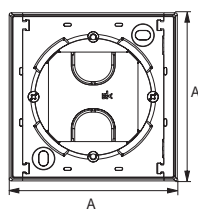
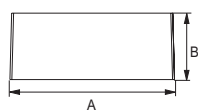


Схема подключения

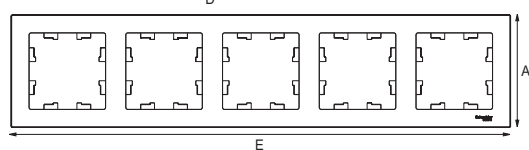
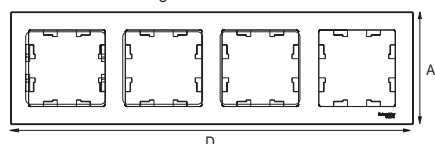
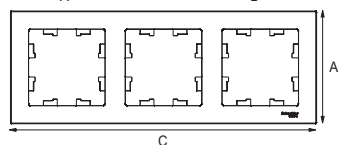
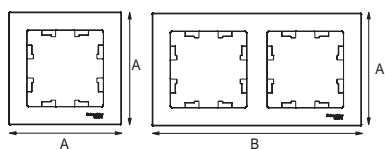




Изделия скрытой установки

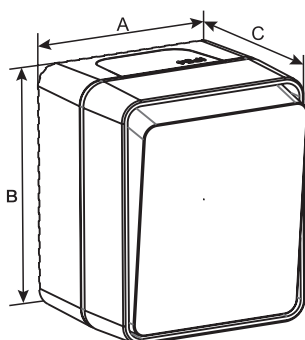
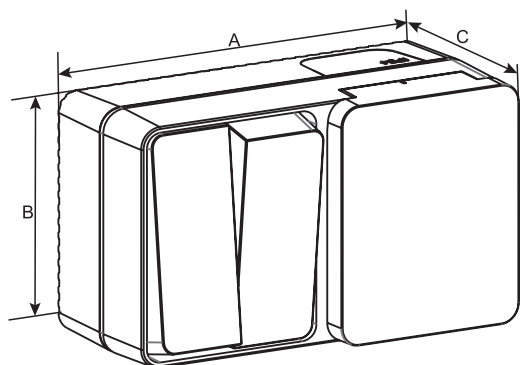


Коробки для наружного монтажа



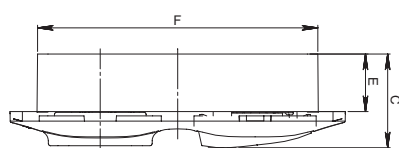
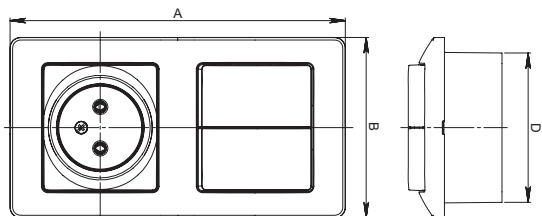
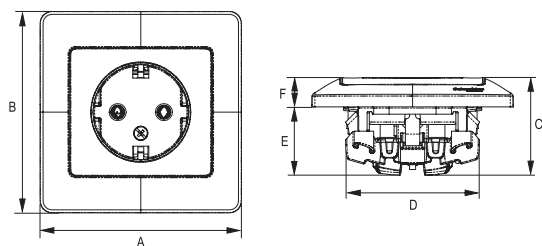
Рамки

Описание	Размеры (мм)					
	A	B	C	D	E	F
Изделия скрытой установки						
Выключатели (в сборе с рамкой)	83,0	83,0	40,0	55,0	24,0	16,0
Выключатели (механизм)	71,0	71,0	40,0	55,0	24,0	16,0
Выключатели карточные (механизм)	71,0	71,0	40,0	55,0	22,2	17,8
Розетки одноместные (механизм)	71,0	71,0	37,0	55,0	25,0	12,0
Розетки одноместные (в сборе с рамкой)	83,0	83,0	37,0	55,0	25,0	12,0
Розетки одноместные с зарядкой USB (механизм)	71,0	71,0	38,6		27,3	11,3
Розетки одноместные с заземлением (в сборе с рамкой)	83,0	83,0	42,0	55,0	30,0	12,0
Розетки одноместные с заземлением (механизм)	71,0	71,0	42,0	55,0	30,0	12,0
Розетки двухместные	83,0	125,0	40,0	55,0	25,0	15,0
Розетки двухместные с заземлением	83,0	125,0	50,0	55,0	25,0	25,0
Розетки одноместные с защитной крышкой IP20 (механизм)	71,0	71,0	45,0	55,0	30,0	15,0
Розетки одноместные с выталкивателем (механизм)	71,0	71,0	45,0	55,0	30,0	15,0
Розетки двухместные с крышкой	155,0	81,0	56,0			
Розетки одноместные информационные (механизм)	71,0	71,0	38,0	55,0		
Розетки двухместные информационные (механизм)	71,0	71,0	38,0	55,0		
Аудиорозетка (механизм)	71,0	71,0	42,0	55,0		
Диммеры 400 Вт (механизм)	71,0	71,0	52,0			
Коннектор TV (механизм)	71,0	71,0	33,0	55,0		
Розетки телевизионные (механизм)	71,0	71,0	33,0	55,0		
Розетки USB (механизм)	71,0	71,0	39,0	34,0		
Датчик движения	125,0		25,0			
Термостат электронный	86,0	86,0	43,0		26,0	17,0
Термостат, 10 А (механизм)	83	83	51,5	48	17,9	
Розетка двойная TV + RJ45 кат. 5e	83	83	31,9	48,8	10,6	
Аксессуары						
Вывод кабеля	71,0	71,0	49,0	55,0		
Коробка для наружного монтажа	84,0	35,0				
Адаптер 45x45	71,0	71,0	12,0			
Заглушка	56,2	56,2	9,1			
Рамки						
Рамка 1-постовая	83,0					
Рамка 2-постовая	83,0	154,0				
Рамка 3-постовая	83,0		225,0			
Рамка 4-постовая	83,0			296,0		
Рамка 5-постовая	83,0				367,0	
Рамка 1-постовая IP44	83,0					
Рамка 2-постовая IP44	83,0	154,0				
Рамка 3-постовая IP44	83,0	224,0				
Рамки из натуральных материалов Nature						
Рамка 1-постовая	85,4					
Рамка 2-постовая	85,4	156,5				
Рамка 3-постовая	85,4		227,6			
Рамка 4-постовая	85,4			298,7		

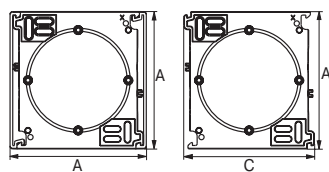
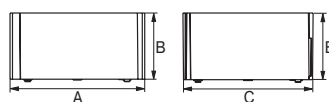


Изделия открытой установки

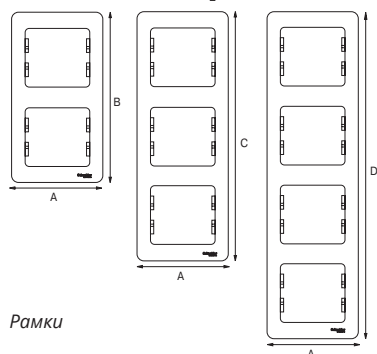
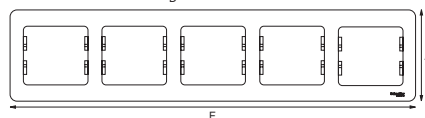
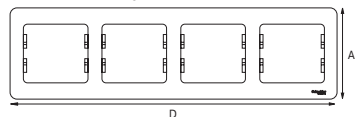
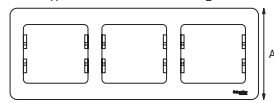
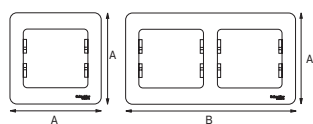
Описание	Размеры (мм)		
	A	B	C
Изделия открытой установки			
Выключатели и переключатели IP54	60,0	72,0	55,0
Розетки двойные с заземлением IP54	121,0	72,0	56,0
Розетки одноместные с заземлением IP54	60,0	72,0	56,0
Блоки IP54	121,0	72,0	56,0



Изделия скрытой установки

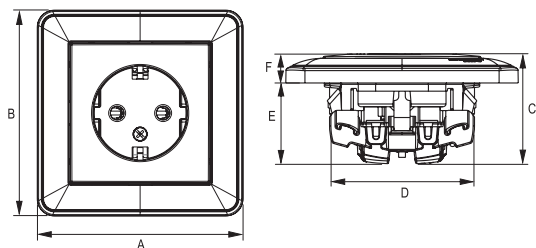


Коробки открытого монтажа

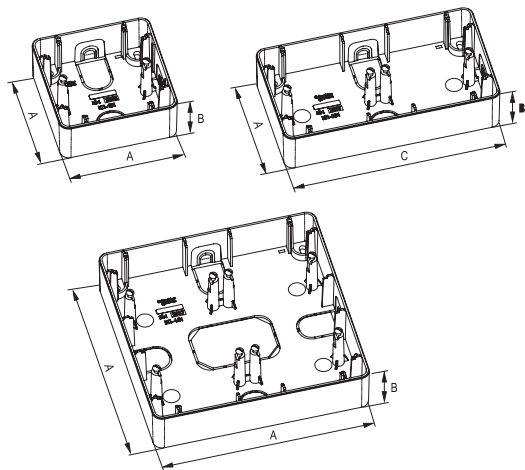


Рамки

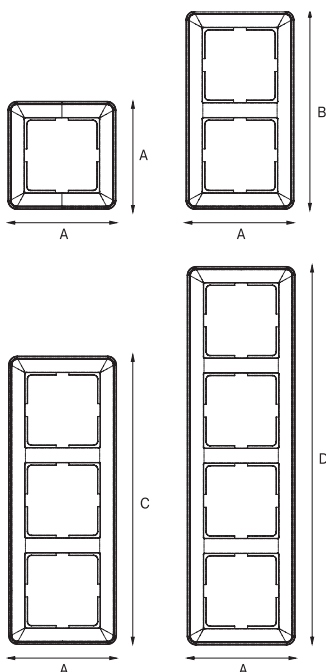
Описание	Размеры (мм)					
	A	B	C	D	E	F
Изделия скрытой установки						
Блок комбинированный: розетка, выключатель	154,0	83,0	43,5	69,5	27,0	129,5
Блок комбинированный: розетка с заземлением, выключатель	154,0	83,0	46,5	69,5	27,0	129,5
Выключатели (в сборе с рамкой)	83,0	83,0	38,5	55,0	22,6	15,9
Выключатели (механизм)	71,0	71,0	38,5	55,0	22,6	15,9
Выключатели карточные (механизм)	71,0	71,0	40,9	55,0	22,6	18,3
Коннектор TV (механизм)	70,8	70,8	35,0	55,0	22,4	12,6
Коннектор TV (в сборе с рамкой)	83,0	83,0	35,0	55,0	22,4	12,6
Розетки TV-R (механизм)	70,0	64,0	40,4	56,0	28,3	12,1
Розетки TV-SAT (механизм)	70,0	64,0	41,8	56,0	28,3	13,5
Розетки USB (механизм)	71,0	71,0	39,0	34,0	26,9	12,1
Розетки двухместные	83,0	112,0	40,0	55,0	25,0	15,0
Розетки двухместные информационные (в сборе с рамкой)	83,0	83,0	34,5	55,0	22,4	12,1
Розетки двухместные с заземлением	83,0	112,0	47,8	55,0	25,0	22,8
Розетки одноместные (в сборе с рамкой)	83,0	83,0	36,4	55,0	24,4	12,0
Розетки одноместные с заземлением (в сборе с рамкой)	83,0	83,0	40,1	55,0	28,2	11,9
Розетки одноместные с заземлением (механизм)	71,0	71,0	40,1	55,0	28,2	11,9
Розетки одноместные (механизм)	71,0	71,0	36,4	55,0	24,4	12,0
Розетки одноместные IP44	83,0	83,0	44,1	60,0	28,2	15,9
Розетки двухместные IP44	154,0	83,0	44,0	55,0	27,0	17,0
Розетки одноместные информационные (механизм)	71,0	71,0	34,5	55,0	22,4	12,1
Розетки одноместные с защитной крышкой IP20	83,0	83,0	44,1	55,0	28,2	15,9
Розетки телевизионные (механизм)	71,0	71,0	34,5	55,0	22,4	12,1
Термостаты (в сборе с рамкой)	83,0	83,0	41,2	58,0	24,7	16,5
Светорегулятор (диммер), 400 Вт	83	83	51,5	50,4	22,4	
Розетка двойная TV + RJ45, кат. 5e	83	83	32,5	48,8	11,2	
Аксессуары						
Выход кабеля	70,8	70,8	46,3	55,0	22,4	23,6
Коробка наружного монтажа	83,0	40,0				
Расширение коробки наружного монтажа	83,0	40,0	79,0			
Рамки						
Рамка 1-постовая	83,0					
Рамка 2-постовая	83,0	154,0				
Рамка 3-постовая	83,0		225,0			
Рамка 4-постовая	83,0			296,0		
Рамка 5-постовая	83,0				367,0	



Изделия скрытой установки

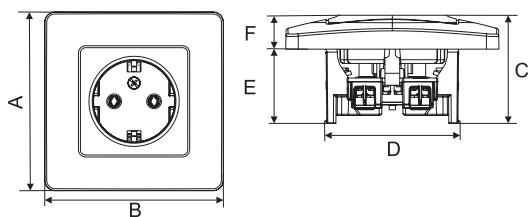


Коробки открытого монтажа

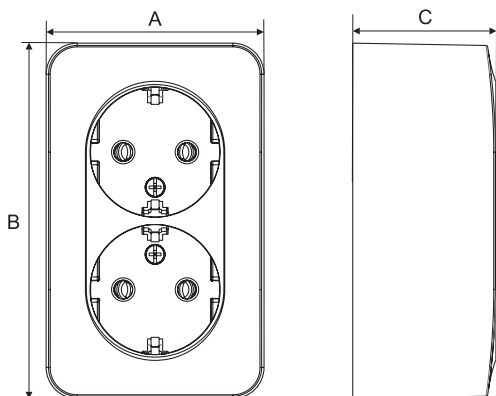


Рамки

Описание	Размеры (мм)					
	A	B	C	D	E	F
Изделия скрытой установки						
Выключатели (в сборе с рамкой)	85,0	85,0	38,5	60,0	24,3	14,2
Выключатели (механизм)	71,0	71,0	38,5	60,0	24,3	14,2
Выключатели IP44	85,0	85,0	38,0	60,0	22,7	15,2
Выключатели карточные (в сборе с рамкой)	85,0	85,0	44,7	60,0	24,3	20,5
Выключатели карточные (механизм)	71,0	71,0	44,7	60,0	24,3	20,5
Диммеры 300 Вт (в сборе с рамкой)	85,0	85,0	54,0	57,4	33,2	22,0
Диммеры 300 Вт (механизм)	71,0	71,0	54,0	57,4	33,2	22,0
Розетки двухместные	85,0	118,0	46,0	55,0	25,0	21,0
Розетки двухместные информационные (в сборе с рамкой)	85,0	85,0	35,5	60,0	24,3	11,2
Розетки двухместные информационные (механизм)	71,0	71,0	35,5	60,0	24,3	11,2
Розетки двухместные с заземлением	85,0	118,0	50,0	55,0	25,0	25,0
Розетки одноместные (в сборе с рамкой)	85,0	85,0	41,5	60,0	30,8	10,7
Розетки одноместные (механизм)	71,0	71,0	41,5	60,0	30,8	10,7
Розетки одноместные IP44	85,0	85,0	48,6	60,0	29,5	15,6
Розетки одноместные компьютерные (в сборе с рамкой)	85,0	85,0	35,5	60,0	24,3	11,2
Розетки одноместные компьютерные (механизм)	71,0	71,0	35,5	60,0	24,3	11,2
Розетки одноместные с заземлением (в сборе с рамкой)	85,0	85,0	45,2	60,0	29,5	10,7
Розетки одноместные с заземлением (механизм)	71,0	71,0	45,2	60,0	29,5	10,7
Розетки одноместные телефонные (в сборе с рамкой)	85,0	85,0	35,5	60,0	24,3	11,2
Розетки одноместные телефонные (механизм)	71,0	71,0	35,5	60,0	24,3	11,2
Розетка под плоские вилки (в сборе с рамкой)	85,0	85,0	45,7	60,0	27,3	11,2
Розетка под плоские вилки (механизм)	71,0	71,0	45,7	60,0	27,3	11,2
Розетки телевизионные (в сборе с рамкой)	85,0	85,0	35,5	60,0	24,3	11,2
Розетки телевизионные (механизм)	71,0	71,0	35,5	60,0	24,3	11,2
Термостаты (в сборе с рамкой)	85,0	85,0	41,2	58,0	24,7	16,5
Термостаты (механизм)	71,0	71,0	41,2	58,0	24,7	16,5
Коробки открытого монтажа						
1-постовая коробка	85,0	32,5				
2-постовая коробка	85,0	32,5	156,0			
4-постовая коробка	156,0	32,5				
Рамки						
Рамка 1-постовая	85,0					
Рамка 2-постовая	85,0	156,0				
Рамка 3-постовая	85,0		227,0			
Рамка 4-постовая	85,0			298,0		
Рамка 1-постовая IP44	85,0					
Рамка 2-постовая IP44	85,0	156,0				
Рамка 2x2	156,0					

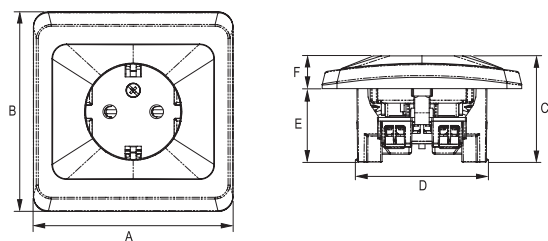


Изделия скрытой установки

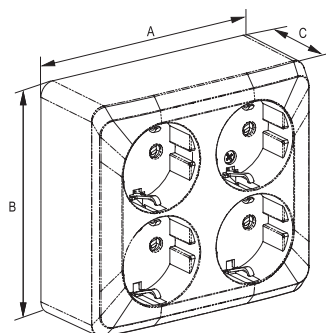
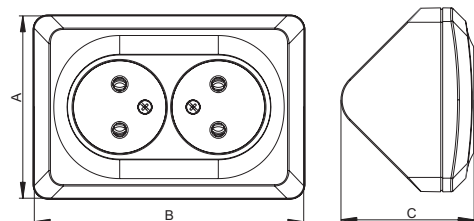


Изделия открытой установки

Описание	Размеры (мм)					
	A	B	C	D	E	F
Изделия скрытой установки						
Выключатели	85,0	85,0	42,0	55,0	25,0	17,0
Блоки	85,0	215,0	52,6	74,2	36,3	16,3
Розетки одноместные	85,0	85,0	38,0	54,0	25,0	13,0
Розетки одноместные с заземлением	85,0	85,0	44,0	54,0	30,0	14,0
Розетки двухместные	86,0	120,0	38,0	54,0	25,0	13,0
Розетки двухместные с заземлением	86,0	120,0	48,0	54,0	25,0	23,0
Розетки с заземлением, со шторками IP44	80,0	120	54,0	54,0	25	29,0
Розетки телефонные	85,0	85,0	34,0	55,0	21,5	12,5
Розетки компьютерные RJ 45, кат. 5е	85,0	85,0	34,0	55,0	21,5	12,5
Розетки TV	85,0	85,0	33,4	55,0	20,8	12,6
Радиорозетка	85,0	85,0	33,9	55,0	20,4	13,5
Светорегуляторы	85,0	85,0	45,8		23,3	22,5
Переговорное устройство	85,0	182,0	23,7			
Звонок	90,0	90,0	37,8			
Выключатель кнопочный для звонков	38,0	74,0	21,0			
Коробка подъемная	86,0	86,0	41,0			
Розетки силовые	100,0	100,0	46,5			
Вилки силовые	103,5	69,5	72,5			
Коробка подъемная для силовых розеток	100,0	100,0	40,4			
Коробка монтажная для силовых розеток	99,3	40,7	99,3			
Изделия открытой установки						
Выключатели	65,0	65,0	34,1			
Розетки одноместные	65,0	65,0	30,0			
Розетки одноместные с заземлением	65,0	65,0	40,2			
Розетки двухместные	65,0	106,0	32,6			
Розетки двухместные с заземлением	65,0	106,0	43,0			
Розетки трехместные	65,0	147,0	32,6			
Розетки трехместные с заземлением	65,0	147,0	42,6			
Розетки четырехместные	65,0	188,0	32,4			
Розетки четырехместные с заземлением	65,0	188,0	42,6			
Розетки компьютерные RJ 45, кат. 5е	65,0	65,0	40,2			
Розетки телефонные	65,0	65,0	40,2			
Розетки TV	65,0	65,0	30,0			
Коробка распределительная	75,0	75,0	30,0			

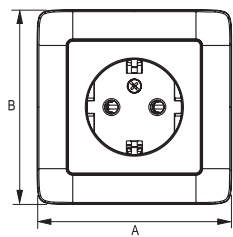


Изделия скрытой установки

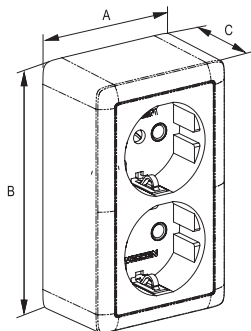
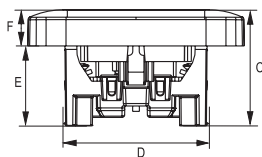


Изделия открытой установки

Описание	Размеры (мм)					
	A	B	C	D	E	F
Изделия скрытой установки						
Выключатели	81,0	81,0	47,0	54,0	31,0	16,0
Розетки двойные	76,5	113,0	37,8	55,0	24,7	13,1
Розетки двойные с заземлением	76,5	113,0	48,0	55,0	24,7	23,3
Розетки одноместные	81,0	81,0	41,2	54,0	31,0	10,2
Розетки одноместные с заземлением	81,0	81,0	43,1	54,0	29,8	13,3
Розетки TV	81,0	81,0	30,2	54,0	19,0	11,2
Розетки TV-R	81,0	81,0	38,9	55,0	28,7	10,2
Розетки компьютерные RJ 45, кат. 5е	81,0	81,0	37,2	54,0	27,0	10,2
Розетки с заземлением со шторками IP44	81,0	81,0	46,1	54,0	29,7	16,4
Розетки телефонные	81,0	81,0	37,0	54,0	26,8	10,2
Светорегуляторы 300 Вт	81,0	81,0	51,0	54,0	32,8	18,2
Изделия открытой установки						
Блок IP44	132,3	79,0	54,8			
Выключатели	61,0	61,0	35,5			
Выключатели IP44	66,0	79,0	49,0			
Розетки трехместные	61,0	143,0	31,0			
Розетки трехместные с заземлением	61,0	143,0	43,5			
Розетки угловые	76,0	112,0	55,5			
Розетки угловые с заземлением	76,0	112,0	66,6			
Розетки IP44	66,0	79,0	54,8			
Розетки двойные	61,0	102,0	31,0			
Розетки двойные с заземлением	61,0	102,0	43,5			
Розетки компьютерные	61,0	61,0	43,4			
Розетки одноместные	61,0	61,0	31,5			
Розетки одноместные с заземлением	61,0	61,0	43,7			
Розетки двойные IP44	132,3	79,0	54,8			
Розетки телевизионные	61,0	61,0	30,6			
Розетки телефонные	61,0	61,0	43,4			
Розетки четырехместные	102,0	102,0	31,0			
Розетки четырехместные с заземлением	102,0	102,0	43,5			
Блок: розетка с заземлением и выключатель	113,0	63,0	50,0			
Блок: розетка без заземления и выключатель	113,0	63,0	37,0			



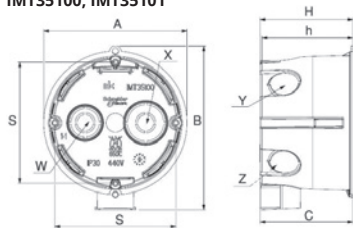
Изделия скрытой установки



Изделия открытой установки

Описание	Размеры (мм)					
	A	B	C	D	E	F
Изделия скрытой установки						
Выключатели	80,5	80,5	38,4	65,0	18,9	19,5
Розетки двойные	76,5	112,9	37,9	55,0	25,0	12,9
Розетки двойные с заземлением	76,5	112,9	48,0	55,0	25,0	23,0
Розетки одноместные	80,5	80,5	35,7	60,0	22,3	13,4
Розетки одноместные с заземлением	80,5	80,5	45,9	60,0	32,5	13,4
Розетки телевизионные	80,5	80,5	29,6	60,0	18,8	10,8
Розетки телефонные	80,9	80,9	30,7	60,0	19,5	11,2
Изделия открытой установки						
Выключатели	63,0	63,0	32,1			
Выключатели с изолирующей пластиной	63,0	63,0	33,5			
Розетки двойные	61,0	102,0	32,7			
Розетки двойные с заземлением	61,0	102,0	42,9			
Розетки одноместные	63,0	63,0	29,4			
Розетки одноместные с заземлением	63,3	63,3	39,7			
Розетки одноместные с заземлением, с изолирующей пластиной	63,3	63,3	41,1			
Розетки одноместные с изолирующей пластиной	63,0	63,0	30,8			
Розетки телевизионные	63,0	63,0	21,2			
Розетки телевизионные с изолирующей пластиной	63,0	63,0	22,7			
Розетки телефонные	63,0	63,0	21,2			
Розетки телефонные с изолирующей пластиной	63,0	63,0	22,7			

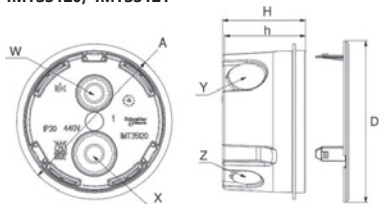
IMT35100, IMT35101



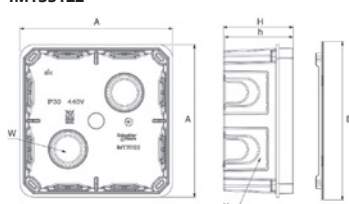
Монтажные коробки для сплошных стен

Описание	Размеры (мм)										
	A	B	H	h	D	C	S	W	X	Y	Z
IMT35100	71	81	46	45		46	60	10/16	10/20	2x16	2x20
IMT35101	71	81	60	59		46	60	10/16	10/20	2x16	2x20
IMT35120	77		41	40	80			10/16	10/20	2x20	2x16
IMT35121	102		49.5	48	107			16/25	16/25	4x25	4x20
IMT35122	108		49.5	48	112			2x20/25	8x16/20/30		

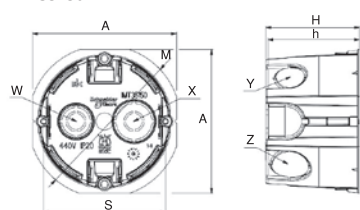
IMT35120, IMT35121



IMT35122



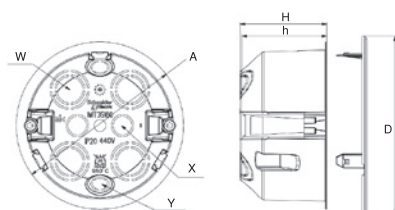
IMT35150



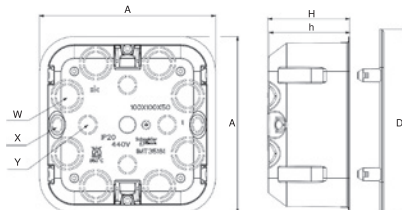
Монтажные коробки для полых стен

Описание	Размеры (мм)										
	A	S	H	h	D	M	W	X	Y	Z	
IMT35150	71	60	46	45		75	10/16	10/20	2x16	2x20	
IMT35160	89		46	45	95		4x16/20	2x12	2x10		
IMT35161	111		51.5	50	120		8x16/20	2x10	4x12		

IMT35160



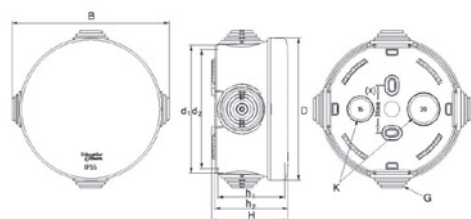
IMT35161



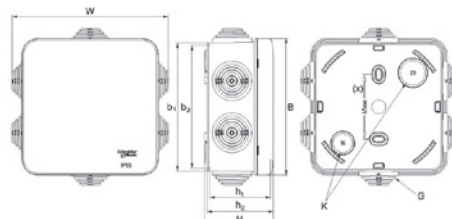
Распределительные коробки открытой установки

Описание	Размеры (мм)												
	B	d ₁	d ₂	b ₁	b ₂	D	W	h ₁	h ₂	H	K	G	(x)
IMT35093	83	69	65			75		43	46	48	1x(16-20)	4x(4-20)	30
IMT35094	99	84	80			90		43	46	48	1x(16-20)	4x(4-20)	30
IMT35090	80			74	70		94	43	46	48	1x(16-20)	6x(4-20)	30
IMT35092	95			89	85		109	43	46	48	1x(16-20)	6x(4-20)	45
IMT35091	110			104	100		129	53	56	58	1x(20-25)	6x(4-25)	50x2

IMT35093
IMT35094



IMT35090
IMT35092
IMT35091





Обзор продукции DEKraft

Модульное оборудование

Модульное оборудование

DEKraft – бренд низковольтного оборудования, ориентированный на Россию и страны СНГ. Присутствует на рынке с 2008 года. Оборудование производится на заводских площадках Delixi Electric.

- Завод Delixi Electric основан в 1984 году
- **9** собственных производственных площадок
- **100%** входной и выходной контроль качества
- Автоматизация **до 72%** и бережливое производство
- **390 млн** полюсов модульных автоматов выпускается в год
- **До 10 млн штук** дифавтоматов (АВДТ) выпускается в год
- Продукты имеют сертификаты CCC, KEMA, CE, EAC
- Сертифицированная система менеджмента ISO
- Собственный НИОКР и испытательные лаборатории

- **Более 100000** квартир в год под защитой DEKraft
- **5** продуктовых групп товаров
- **2** логистических центра
- **4500** референсов
- Расширенная гарантия **до 5 лет**
- Продукцию можно взять в опытную эксплуатацию

Оборудование DEKraft успешно эксплуатируется:

- в жилищном и гражданском строительстве
- на промышленных предприятиях
- в телекоммуникационных компаниях
- в пищевой и нефтегазовой отраслях



Защита человека от удара тока
14264DEK: УЗО-03, 40 А, 30 мА, тип А

Защита электроприборов и проводки от негативных воздействий короткого замыкания и перегрузки
12273DEK: ВА-103, 16 А, кривая С

Защита от дугового пробоя проводки
19090DEK: УЗДП-103, 20 А, кривая С



Защита от утечек пульсирующего постоянного тока
Дифавтомат **16229DEK:** ДИФ-103, 16 А, кривая С, 30 мА, тип А



Защита человека и электрооборудования во влажном помещении
Дифавтомат **16225DEK:** ДИФ-103, 16 А, кривая С, 10 мА, тип А



Защита человека от удара током
Дифавтомат **16232DEK:** ДИФ-103, 32 А, кривая С, 30 мА, тип А



Защита групповых линий освещения
12207DEK: ВА-103, 1Р, 10 А, кривая В



Включение и отключение электричества
Рубильник **17007DEK:** ВН-102, 2Р, 63 А
Мастер-выключатель, дистанционное управление нагрузками
Контактор **18078DEK:** МК-103, 40 А, 2НО



Защита человека и электрооборудования
Дифавтомат **16229DEK:** ДИФ-103, 16 А, кривая С, 30 мА, тип А

Присоединяйтесь к нашим официальным страницам в социальных сетях



t.me/dekraft_cis

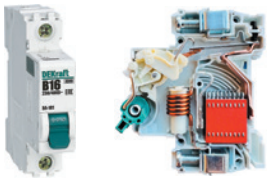


vk.com/dekraft_ru



DEKraft Official

Автоматические выключатели ВА-101 4.5 кА

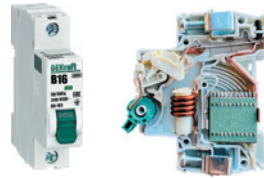


1P-4P, 1-63 А, кривые В, С, D

Преимущества перед другими производителями

- Наибольшая в сегменте механическая износостойкость: не менее 25000 циклов (20000 у конкурентов)
- Самый широкий диапазон рабочей температуры: от -40 до +60 °С
- Усовершенствованная дугогасительная система увеличивает ресурс и срок службы автомата
- Испытаны на устойчивость к вибрациям в соответствии с ISO 20816-1-2016

Автоматические выключатели ВА-103 NEW 6 кА



1P-4P, 1-63 А, кривые В, С, D

Преимущества перед другими производителями

- Соответствие бытовому стандарту ГОСТ IEC 60898 и промышленному ГОСТ IEC 60947
- Наибольшая в сегменте механическая износостойкость: не менее 25000 циклов (20000 у конкурентов)
- Самый широкий диапазон рабочей температуры: от -40 до +60 °С
- Усовершенствованная дугогасительная система увеличивает ресурс и срок службы автомата

Дифференциальные автоматы ДИФ-103 NEW 4.5 кА

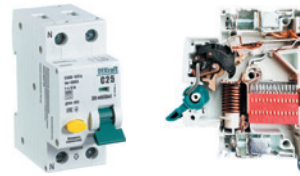


1P+N, 6-63 А, кривые С и D,
30 мА, тип АС, электронный

Преимущества перед другими производителями

- Визуальная индикация в случае срабатывания по утечке – кнопка R
- Самый широкий диапазон рабочей температуры: от -40 до +60 °С
- Соответствует ГОСТ IEC 61009-1-2020
- Новая платформа 2022 года: улучшенные показатели механической и электрической износостойкости
- Широкий ассортимент аксессуаров

Дифференциальные автоматы ДИФ-103 6 кА

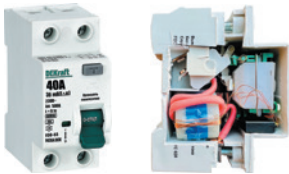


1P+N, 3P+N, 6-63 А, кривая С,
10-300 мА, тип А, АС, электронный

Преимущества перед другими производителями

- Визуальная индикация в случае срабатывания по утечке – кнопка R
- Самый широкий диапазон рабочей температуры: от -40 до +60 °С
- 6 монолитных заклепок повышают устойчивость к токам КЗ
- Система Vi-connect – подключение АВДТ с помощью гребенчатых шин PIN и FORK
- Наличие «шторок» у клемм исключает заведение проводников в заклепное пространство

Выключатели дифференциального тока УЗО-03 NEW 6 кА



2P, 4P, 10-100 А, 10-300 мА, тип А, АС

Преимущества перед другими производителями

- Тип: электромеханический
- Самый широкий диапазон рабочей температуры: от -25 до +60 °С
- Самый широкий ассортимент

Модульное оборудование в разборе



Полный ассортимент
Вы можете найти на сайте
www.dek.ru



Защитите Ваше будущее!

Демобоксы



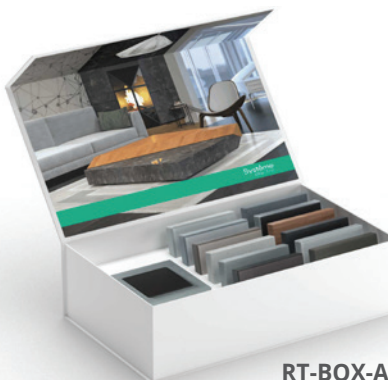
AtlasDesign



RT-BOX-ATLAS



AtlasDesign Nature



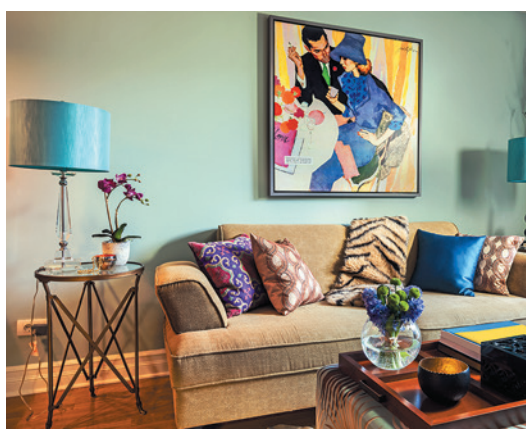
RT-BOX-ATLASNAT



AtlasDesign Profi54



RT-BOX-ATLASPROFI



Glossa



RT-BOX-GLOSSA



AtlasDesign



RT-SET-ATLAS

AtlasDesign Nature



RT-SET-ATLASNAT

AtlasDesign Profi54



RT-SET-ATLASPROFI

Glossa



RT-SET-GLOSSA

Blanca



RT-SET-BLANCA

Blanca

Уникальные функции

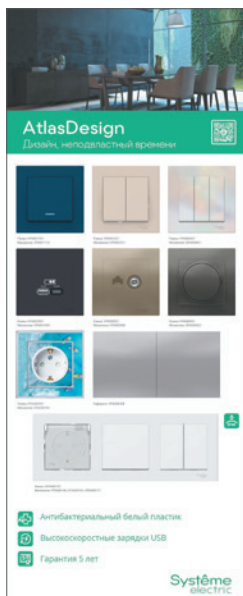


RT-SET-BLANCAFUN

Оформление магазинов и точек продаж

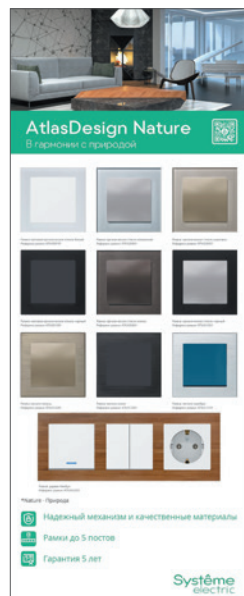
Стенды 32 x 80 см

AtlasDesign



RT-STAND-ATLAS

AtlasDesign Nature



RT-STAND-ATLASNAT

AtlasDesign Profi54



RT-STAND-ATLASPRO

Glossa



RT-STAND-GLOSSA

Этюд



RT-STAND-ETUDE

IP44 - IP55



RT-STAND-IP

Blanca



RT-STAND-BLANCA

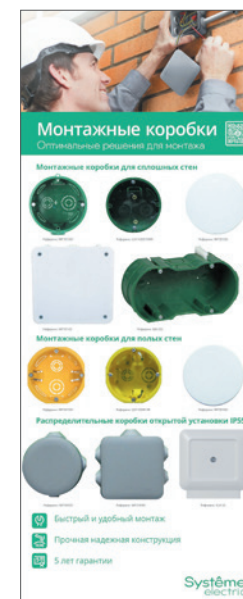
Blanca

Уникальные функции



RT-STAND-BLANCAFUN

Монтажные коробки



RT-STAND-MULTIBOX

Индивидуальная упаковка

- 1 Флоупак: толстая пленка с европросечкой для крючков
- 2 С топпером: уплотненная упаковка для крупных изделий
- 3 Картонная упаковка с окном для диммера и переговорного устройства. Внутри инструкция
- 4 На изделие нанесена информация в соответствии с EAC
- 5 Яркий цвет привлекает внимание покупателей



Групповая упаковка

- 6 Выполнена из качественного картона. Ярко выделяется название серии Blanca для легкой идентификации в магазине или на складе
- 7 На стикеры нанесена вся необходимая информация



Транспортная упаковка

- 8 Выполнена из качественного картона. Заклеена скотчем с логотипом Systeme Electric
- 9 На стикеры нанесена вся необходимая информация



Для заметок

A series of horizontal dotted lines for taking notes.

Для заметок

A series of horizontal dotted lines for taking notes.



Для заметок

A series of horizontal dotted lines for taking notes.

Мы в соцсетях

 [systemelectric_official](https://t.me/systemelectric_official)

 youtube.com/c/SystemeElectric

 vk.com/Systemelectric

 Systeme Electric



Подробнее о компании
www.systeme.ru

Наши бренды

Systeme
electric

DEKraft

 Механотроника

 **Systeme**
soft